

INFORMAZIONI GENERALI

Questo catalogo serve per richiedere con esattezza le *parti di ricambio*

Nelle ordinazioni indicare:

- 1) il numero dei codici dei particolari seguito dalla descrizione;
- 2) il numero di matricola del motociclo, stampigliato sul canotto di sterzo.

Le indicazioni destra e sinistra si riferiscono ai lati del veicolo rispetto al senso di marcia.

NOTE

GB	Gran Bretagna
D	Germania
CH	Svizzera
J	Giappone
AUS	Australia
SGP	Singapore
F	Francia
E	Spagna

VALIDITÀ

f.m.	Fino alla matricola
d.m.	Dalla matricola
f.m.m.	Fino al motore matricola
d.m.m.	Dal motore matricola

- Motociclo ROSSO
- Motociclo NERO
- ▲ Motociclo GIALLO
- ◆ Motociclo GRIGIO
- ▼ Motociclo BLU

Dati indicativi soggetti a modifiche senza impegno di preavviso.

GENERAL INFORMATION

The present *spare parts* order exactly the right spare parts

When ordering specify:

- 1) the part's code number followed by its description;
- 2) the motorcycle's serial number, stamped on the steering head.

Reference to right and left apply to the vehicle in terms of its direction of movement.

LIST

GB	Great Britain
D	Germany
CH	Switzerland
J	Japan
AUS	Australian
SGP	Singapore
F	France
E	Spain

VALIDITY

f.m.	Until V.I.N.
d.m.	From V.I.N.
f.m.m.	Up to engine number
d.m.m.	From engine number

- RED motorcycle
- BLACK motorcycle
- ▲ YELLOW motorcycle
- ◆ GREY motorcycle
- ▼ BLEU motorcycle

All data are subject to modification without prior notice.

INFORMATIONS GENERALES

Ce catalogue permet de commander correctement les *pièces détachées*.

Les commandes doivent être passées en indiquant:

- 1) le numero de code des pièces détachées suivi de leur description;
- 2) le matricule de la moto, estampillé sur la tige du guidon.

Droite et gauche sont les côtés du véhicule par rapport au sens de la marche.

NOTES

GB	Grand Bretagne
D	Allemagne
CH	Suisse
J	Japon
AUS	Australie
SGP	Australie
F	France
E	Espagne

VALIDITE

f.m.	Jusqu'au matricule
d.m.	Du matricule
f.m.m.	Jusqu'au moteur matricule
d.m.m.	Du moteur matricule

- Moto ROUGE
- Moto NOIRE
- ▲ Moto JAUNE
- ◆ Moto GRIS
- ▼ Moto BLUE

Donnees indicatives sujettes a modifications sans obligation de preavis.

ALLGEMEINE INFORMATIONEN

Dieser Ersatzteilkatalog dient zur genauen Angabe der *Teile bei Ersatzteilbestellungen*.

Bei Ersatzbestellung ist folgendes anzugeben:

- 1) Die Bestellnummer der Ersatzteile mit der entsprechenden Beschreibung;
- 2) Die Seriennummer des Motorrads, die am Lenkrohr eingepreßt ist.

Die Angaben für rechts und links beziehen sich auf das Fahrzeug in Fahrrichtung.

NOTE

GB	Groos Britan
D	Deutschland
CH	Schweiz
J	Japan
AUS	Australien
SGP	Singapore
F	Frankreich
E	Spanien

GÜLTIG

f.m.	Bis zu Matrikel
d.m.	Vom Matrikel
f.m.m.	Bis zum Motor Matrikel
d.m.m.	Vom Motor Matrikel

- ROT motorrad
- SCHWARZ motorrad
- ▲ GELB motorrad
- ◆ GRAU motorrad
- ▼ BLAU motorrad

Änderungen vorbehalten.

INFORMACIONES GENERALES

El presente catálogo sirve para pedir con exactitud las *partes de repuesto*.

En los pedidos se debe indicar:

- 1) el número de código de la parte y a continuación la descripción;
- 2) el número de matrícula de la motocicleta, estampado en el tubo de dirección.

Las indicaciones derecha e izquierda se refieren a los lados del vehículo respecto del sentido de marcha.

NOTAS

GB	Gran Bretaña
D	Alemania
CH	Suiza
J	Japón
AUS	Australia
SGP	Singapore
F	Francia
E	España

VALIDEZ

f.m.	Hasta la matrícula
d.m.	Desde la matrícula
f.m.m.	Hasta el motor matrícula
d.m.m.	Desde el motor matrícula

- Moto ROJO
- Moto NEGRO
- ▲ Moto AMARILLO
- ◆ Moto NEGRO
- ▼ Moto AZUL

Datos indicativos sujetos a modificaciones sin compromiso de preaviso.

Ducati Motor Holding S.p.A.

*Uffici Commerciali Amministrativi:
Via A. Cavalieri Ducati n. 3
40132 Bologna, Italy
Telefono 051 6413111
Fax 051 406580
Internet www.ducati.com*

	SOMMARIO	CONTENTS	SOMMAIRE	INHALTSANGABE	INDICE
4	001	ATTREZZI SPECIALI PER STAZIONI DI SERVIZIO	WORKSHOP SPECIAL TOOLS	OUTILS SPECIAUX POUR STATIONS DE SERVICE	HERRAMENTAL ESPECIALES PARA TALLERES
8	001a	ATTREZZI SPECIALI PER STAZIONI DI SERVIZIO	WORKSHOP SPECIAL TOOLS	OUTILS SPECIAUX POUR STATIONS DE SERVICE	HERRAMENTAL ESPECIALES PARA TALLERES
10	001b	ATTREZZI SPECIALI PER STAZIONI DI SERVIZIO	WORKSHOP SPECIAL TOOLS	OUTILS SPECIAUX POUR STATIONS DE SERVICE	HERRAMENTAL ESPECIALES PARA TALLERES
14	001c	TESTER DI DIAGNOSI MATHESIS	DIAGNOSIS TESTER MATHESIS	TESTER POUR DIAGNOSTIC MATHESIS	HERRAMENTAL ESPECIALES PARA TALLERES
18	001d	ATTREZZI SPECIALI PER STAZIONI DI SERVIZIO	WORKSHOP SPECIAL TOOLS	OUTILS SPECIAUX POUR STATIONS DE SERVICE	INSTRUMENTO DE MEDIDA DIAGNOSTICO MATHESIS
22	002	COMANDO CAMBIO	GEARCHANGE	COMMANDE BOÎTE A VITESSES	HERRAMENTAL ESPECIALES PARA TALLERES
26	003	CAMBIO	GEAR-BOX	BOÎTE A VITESSES	MANDO CAMBIO
30	004	FRIZIONE	CLUTCH	EMBRAYAGE	CAMBIO
34	005	COPERCHIO FRIZIONE	CLUTCH COVER	COUVERCLE EMBRAYAGE	EMBRAGUE
36	005a	COPERCHIO FRIZIONE	CLUTCH COVER	COUVERCLE EMBRAYAGE	CARTER EMBRAGUE
38	006	IMBIELLAGGIO	CRANKSHAFT	VILEBREQUIN	CARTER EMBRAGUE
42	007	CILINDRI - PISTONI	CYLINDERS - PISTONS	CYLINDRES - PISTONS	CIGÜEÑAL
44	008	DISTRIBUZIONE	TIMING	DISTRIBUTION	CILINDROS - PISTONES
48	009	FILTRI E POMPA OLIO	FILTERS AND OIL PUMP	FILTRES ET POMPE A HUILE	DISTRIBUCION
52	010	COPPIA SEMICARTERS	HALF CRANKCASES	DEMI-CARTERS	FILTROS Y BOMBA DE ACEITE
54	010a	COPPIA SEMICARTERS	HALF CRANKCASES	DEMI-CARTERS	PAREJA SEMI-CARTER
56	011	POMPA ACQUA - COPERCHIO ALTERNATORE	WATER PUMP - ALTERNATOR COVER	POMPE EAU - COUVERCLE ALTERNATEUR	PAREJA SEMI-CARTER
60	012	AVVIAMENTO ELETTRICO E ACCENSIONE	ELECTRIC STARTER AND IGNITION	DEMARRAGE ELECTRONIQUE ET ALLUMAGE	BOMBA AGUA - TAPA ALTERNADOR
62	013	TESTA: DISTRIBUZIONE	HEAD: TIMING	CULASSE: DISTRIBUTION	PUESTA EN MARCHA ELECTRICA Y ENCENDIDO
66	014	COLLETTORI E COPERCHI TESTE	COLLECTORS AND HEAD COVERS	COLLECT. ET COUVERCLES TETES	TAPA DE CULATA: DISTRIBUCION
68	014a	COPERCHI TESTE	HEAD COVERS	COUVERCLES TETES	COLECTORES Y CUBIERTS CABEZA
70	015	TESTA	HEAD	CULASSE	CUBIERTS CABEZA
74	016	RADIATORE OLIO	OIL COOLER	RADIATEUR HUILE	CULATA
76	017	CORPO FARFALLATO	THROTTLE BODY	CORPS À PAPILLON	RADIADOR ACEITE
78	018	CENTRALINA INIEZIONE	INJECTION CONTROL UNIT	CENTRALE INJECTION	CUERPO MARIPOSA
80	018a	SUPPORTO BATTERIA	BATTERY BOX MOUNT	SUPPORT BATTERIE	CENTRALITA INYECCION
82	018b	IMPIANTO INIEZIONE	INJECTION SYSTEM	INSTALLATION D'INJECTION	SOPORTE BATERIA
86	019	GRUPPO SCARICO	EXHAUST SYSTEM	ECHAPPEMENT	INSTALACION DE INYECCION
90	020	CRUSCOTTO	INSTRUMENT PANEL	TABLEAU DE BORD	GRUPO ESCAPE
94	021	FANALE ANTERIORE	FRONT HEAD-LIGHT	PHARE AVANT	TABLERO DE INSTRUMENTOS
98	022	SEMIMANUBRI - AMMORTIZZATORE DI STERZO	HALF-HANDLEBARS - SHOCK-ADSORBER	BRACELET GUIDON - AMMORTISSEUR	FARO DELANTERO
102	022a	FORCELLA ANTERIORE	FRONT FORK	FOURCHE AVANT	SEMIMANILLAR - AMORTIGUADOR
104	023	TELAIO	FRAME	CADRE	HORQUILLA DELANTERA
108	024	COMANDO FRIZIONE	CLUTCH CONTROL	COMMANDE EMBRAYAGE	CHASIS
110	025	FRENO IDRAULICO ANTERIORE	FRONT HYDRAULIC BRAKE	FREIN IDRAULIQUE AVANT	ACCIONAMENTO EMBRAGUE
114	026	FRENO IDRAULICO POSTERIORE	REAR HYDRAULIC BRAKE	FREIN HYDRAULIQUE ARRIERE	FRENO HIDRAULICO DELANTERO
118	027	RUOTE ANTERIORE E POSTERIORE	FRONT AND REAR WHEELS	ROUES AVANT ET ARRIERE	FRENO HIDRAULICO TRASERO
120	028	PERNO RUOTA POSTERIORE	REAR WHEEL PIN	PIVOT ROUE ARRIERE	RUEDAS DELANTERAS Y TRASERAS
122	029	TELAIETTO POSTERIORE-PEDANE POSTERIORI	REAR FRAME-REAR FOOT RESTS	CADRE ARRIERE-REPOSE PIEDSARRIERE	PERNO RUEDA TRASERA
128	030	SOSPENSIONE POSTERIORE	REAR SUSPENSION	SUSPENSION ARRIERE	CHASIS TRASERO-PEDALES TRASEROS
132	031	ASPIRAZIONE ARIA-SFIATO OLIO	AIR INDUCTION-OIL VENT	ASPIRATION AIR-EVENT HUILE	SUSPENSION TRASERA
136	032	RADIATORE ACQUA	WATER RADIATOR ASSY	RADIATEUR D'EAU	ASPIRACION AIRE-PURGA ACEITE
138	033	CIRCUITO DI RAFFREDDAMENTO	COOLING CIRCUIT	CIRCUIT DE REFROIDISSEMENT	RADIADOR AGUA
142	034	SERBATOIO	FUEL TANK	RÉSEVOIR CARBURANT	KÜHLREISLAUF
146	034a	IMPIANTO ALIMENTAZIONE	FUEL SYSTEM	SYSTEME D'ALIMENTACION	KRAFTSTOFFTANK
150	035	SELLA	SEAT	SIEGE	VERSORGUNGS-ANLAGE
154	035a	SELLA	SEAT	SIEGE	SATTEL
158	036	CUPOLINO	HEADLIGHT FAIRING	CARÉNAGE	SATTEL
160	036a	CARENATURA	FAIRING	CARÉNAGE	FAHRTWINDSCHUTZ
					SCHALE
					BASTIDOR

TAVOLA
DRAWING
TABLE
BILD
TABLA

001

ATTREZZI SPECIALI PER
STAZIONI DI SERVIZIO

WORKSHOP SPECIAL
TOOLS

OUTILS SPECIAUX POUR
STATIONS DE SERVICE

SONDERWERKZEUGE FÜR
WERKSTÄTTE

HERRAMENTAL
ESPECIALES PARA
TALLERES

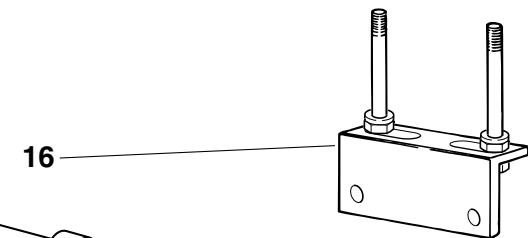
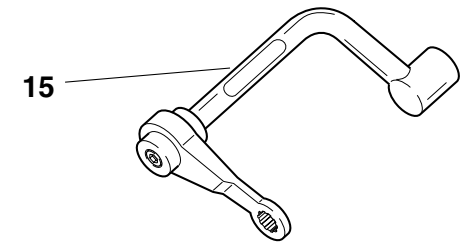
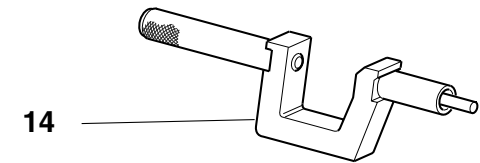
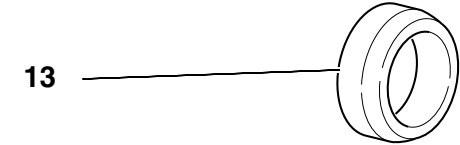
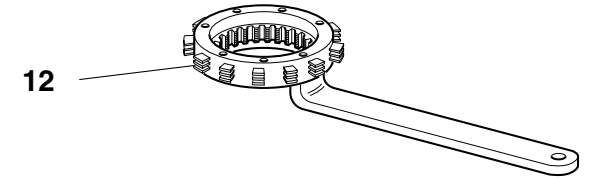
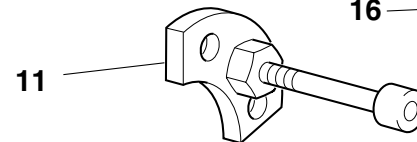
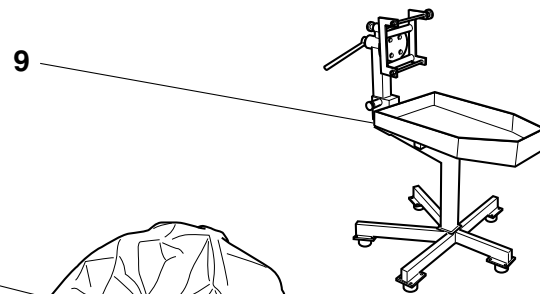
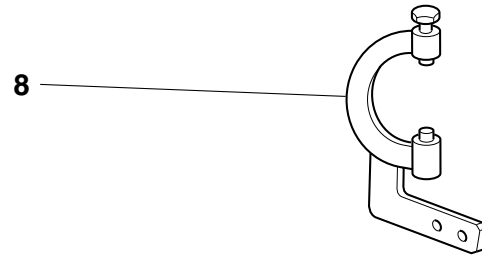
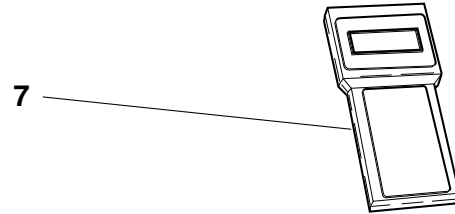
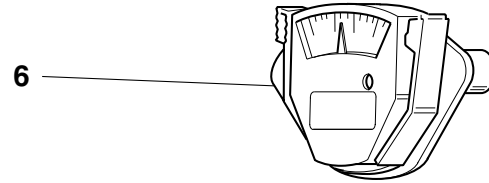
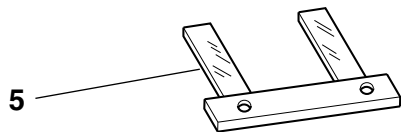
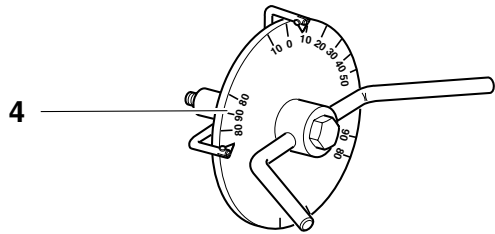
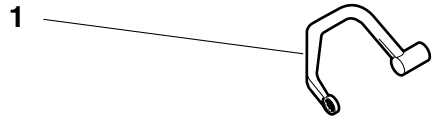



TAVOLA
DRAWING
TABLE
BILD
TABLA

001

ATTREZZI SPECIALI PER
STAZIONI DI SERVIZIOWORKSHOP SPECIAL
TOOLSOUTILS SPECIAUX POUR
STATIONS DE SERVICESONDERWERKZEUGE FÜR
WERKSTÄTTEHERRAMENTAL
ESPECIALES PARA
TALLERES

NOTE NOTES NOTES MARKE NOTAS	POS. NO. N. INDEX POS.	N.CODICE CODE NO. Nr. CODE CODE Nr. N. CODICE	DENOMINAZIONE	DESCRIPTION	DESIGNATION	BEZEICHNUNG	DENOMINACION	VALIDITA' VALIDITY VALIDITE GÜLTIG VALIDEZ	Q.TA' Q.TY Q.TE M.GE C.AD	
	1	88713.2096	Chiave per bloccaggio dadi testa	Head nuts holder wrench	Clé pour blocage écrous culasse	Schlüssel zum Feststellen der Zylinderkopfmuttern	Llave para bloqueo tuercas culata		1	
	2	0675.03.210	Chiave smontaggio cartuccia olio	Wrench for removing oil filter cartridge	Clé de démontage cartouche d'huile	Ausbauschlüssel für Ölfiltereinsatz	Llave desmontaje cartucho aceite		1	
	3	88765.1298	Distanziale controllo registro inferiore valvola	Spacer for checking lower valve shim	Entretoise contrôle réglé inférieur soupape	Distanzstück zur Kontrolle der Einstellschraube des unteren Ventils	Distanciador control registro inferior válvula		1	
	4	88713.0123	Attrezzo porta disco graduato per controllo anticipo con disco	Degree wheel holder tool for ignition advance check	Outil porte-disque gradué pour contrôle avance avec disque	Haltewerkzeug für Maßscheibe für Verstellungskontrolle mit Scheibe	Herramienta porta-disco graduado para control avance con disco		1	
	4	98112.0002	Disco graduato	Degree wheel	Disque gradué	Maßscheibe	Disco graduado		1	
	5	88765.1000	Spessimetro a forchetta 0,1 mm	Fork feeler gauge 0.1 mm	Jauge d'épaisseur à fourche 0,1 mm	Stärkemessergabel 0,1 mm	Calibre de espesores a horquilla 0,1 mm		1	
	5	88765.1005	Spessimetro a forchetta 0,2 mm	Fork feeler gauge 0.2 mm	Jauge d'épaisseur à fourche 0,2 mm	Stärkemessergabel 0,2 mm	Calibre de espesores a horquilla 0,2 mm		1	
	5	88765.1006	Spessimetro a forchetta 0,3 mm	Fork feeler gauge 0.3 mm	Jauge d'épaisseur à fourche 0,3 mm	Stärkemessergabel 0,3 mm	Calibre de espesores a horquilla 0,3 mm		1	
	6	88765.0999	Calibro tensione cinghia	Timing belt control gauge	Calibre tension courroie	Körner f. Riemenspannung	Calibre de tens. de la correa		1	
	7	88765.1236	Strumento di diagnosi	Check instrument	Instrument de diagnostic	Diagnose-Instrument	Instrumento de diagnosis		1	
	7	88765.1237	Strumento di diagnosi	Check instrument	Instrument de diagnostic	Diagnose-Instrument	Instrumento de diagnosis		1	
	7	88765.1238	Strumento di diagnosi	Check instrument	Instrument de diagnostic	Diagnose-Instrument	Instrumento de diagnosis		1	
	7	88765.1239	Strumento di diagnosi	Check instrument	Instrument de diagnostic	Diagnose-Instrument	Instrumento de diagnosis		1	
	7	88765.1240	Strumento di diagnosi	Check instrument	Instrument de diagnostic	Diagnose-Instrument	Instrumento de diagnosis		1	
	8	88713.2036	Chiave volano	Flywheel Wrench	Clè Volant	Schwungrad schlüssel	Liave volante		1	
	9	88713.1332	Banco lavoro per riparazione motore	Bench for engine repair	Banc de travail pour réparation moteur	Werkbank für motorreparatur	Bancada de trabajo para reparación motor		1	
	10	88713.1886	Telo coprimotore	Engine canvas	Housse de protection moteur	Abdecktuch für motor	Funda cubremotor		1	
	11	88713.1091	Piastrino per posizionamento forcella innesto marce	Plate for positioning gear engagement fork	Plaquette pour le positionnement de la fourche d'embrayage des vitesses	Plättchen zur Positionierung d. Gangeinlegegabel	Lámina para posicionado horquilla inserta marchas		1	

N° CATALOGO:
EMESSO:915.1.138.1A
07 - 01 CATALOGUE No:
ISSUED:915.1.138.1A
07 - 01Nr. CATALOGUE:
IMPRIMEE:915.1.138.1A
07 - 01KATALOG Nr:
HERAUSGEBEN:915.1.138.1A
07 - 01N° CATALOGO:
IMPRIMIDA:915.1.138.1A
07 - 01

TAVOLA
DRAWING
TABLE
BILD
TABLA

001

ATTREZZI SPECIALI PER
STAZIONI DI SERVIZIO

WORKSHOP SPECIAL
TOOLS

OUTILS SPECIAUX POUR
STATIONS DE SERVICE

SONDERWERKZEUGE FÜR
WERKSTÄTTE

HERRAMENTAL
ESPECIALES PARA
TALLERES

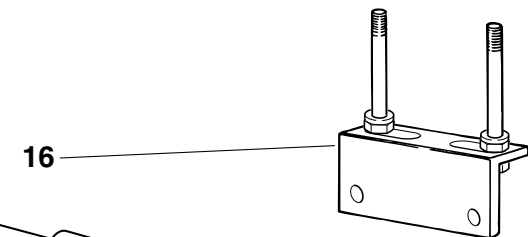
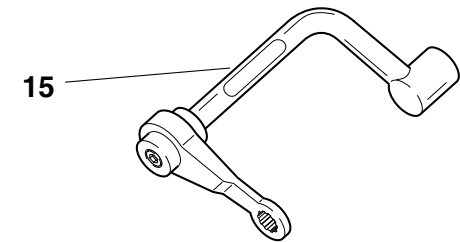
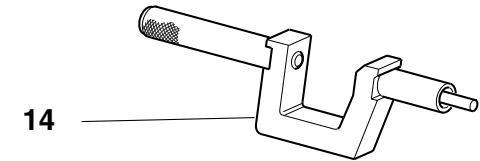
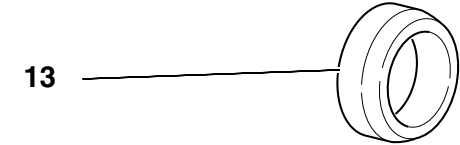
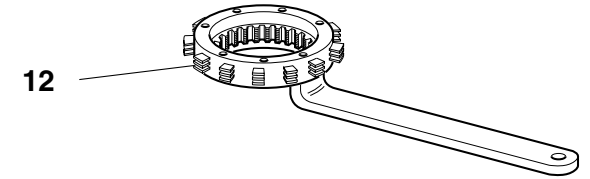
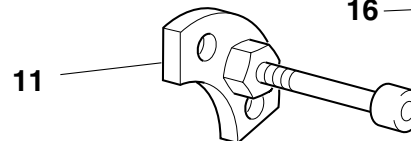
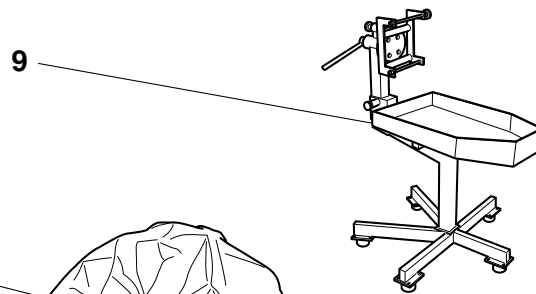
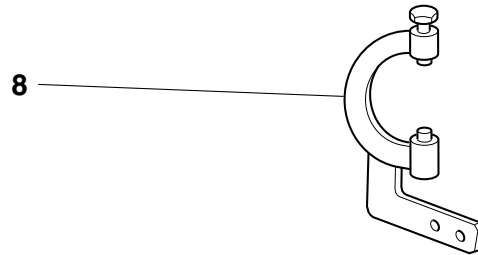
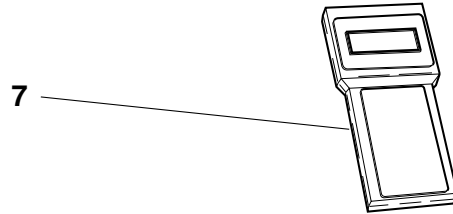
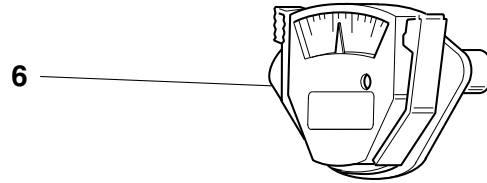
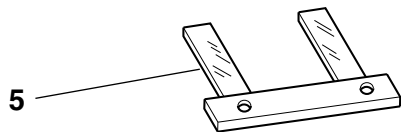
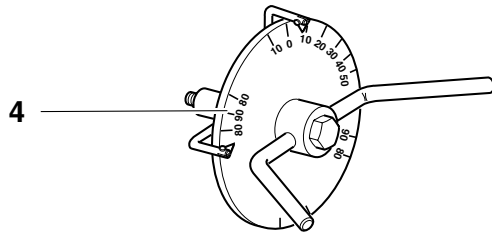
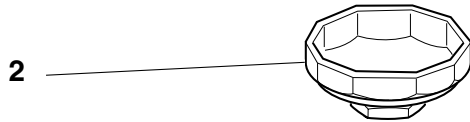
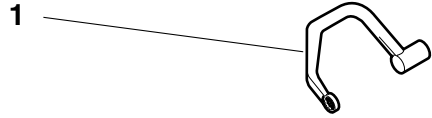



TAVOLA
DRAWING
TABLE
BILD
TABLA

001

ATTREZZI SPECIALI PER
STAZIONI DI SERVIZIOWORKSHOP SPECIAL
TOOLSOUTILS SPECIAUX POUR
STATIONS DE SERVICESONDERWERKZEUGE FÜR
WERKSTÄTTEHERRAMENTAL
ESPECIALES PARA
TALLERES

NOTE NOTES NOTES MARKE NOTAS	POS. NO. N. INDEX POS.	N.CODICE CODE NO. Nr. CODE CODE Nr. N. CODICE	DENOMINAZIONE	DESCRIPTION	DESIGNATION	BEZEICHNUNG	DENOMINACION	VALIDITA' VALIDITY VALIDITE GÜLTIG VALIDEZ	Q.TA' Q.TY Q.TE M.GE C.AD	
	12	88713.2133	Chiave ferma campana tamburo frizione	Wrench to hold clutch housing drum steady	Clé de maintien tambour cloche d'embrayage	Kupplungsglockenschlüssel	Llave sujeta-tambor caja embrague		1	
	13	88700.5665	Bussola montaggio ingranaggio campana frizione	Sleeve for installing clutch bell gear	Douillee montage engrenage cloche embrayage	Buchse zur Montage des Kupplungsglockenzahnrads	Bullón montaje engranaje campana embrague		1	
	14	88713.1429	Attrezzo per piantaggio anello tenuta valvole ø7	Tool to drive valve seal ring ø7	Outil d'ajustement sans jeu pour joint de soupape ø7	Werkzeug zum setzen des ventildichtrings ø7	Herramiental para la colocacion del anillo de estanqueidad válvulas ø7		1	
	15	88713.1891	Chiave per bloccaggio dadi testa	Head nuts holder wrench	Clé pour blocage écrous culasse	Schlüssel zum Feststellen der Zylinderkopfmuttern	Llave para bloqueo tuercas culata		1	
	16	88713.2103	Base per montaggio testa	Head mounting base	Base pour le montage de la tête	Unterlage für Kopfzusammenbau	Base para montaje culata		1	

N° CATALOGO:
EMESSO:915.1.138.1A
07 - 01CATALOGUE No:
ISSUED:915.1.138.1A
07 - 01Nr. CATALOGUE:
IMPRIMEE:915.1.138.1A
07 - 01KATALOG Nr:
HERAUSGEGEBEN:915.1.138.1A
07 - 01N° CATALOGO:
IMPRIMIDA:915.1.138.1A
07 - 01

TAVOLA
DRAWING
TABLE
BILD
TABLA

001a

ATTREZZI SPECIALI PER
STAZIONI DI SERVIZIO

WORKSHOP SPECIAL
TOOLS

OUTILS SPECIAUX POUR
STATIONS DE SERVICE

SONDERWERKZEUGE FÜR
WERKSTÄTTE

HERRAMENTAL
ESPECIALES PARA
TALLERES

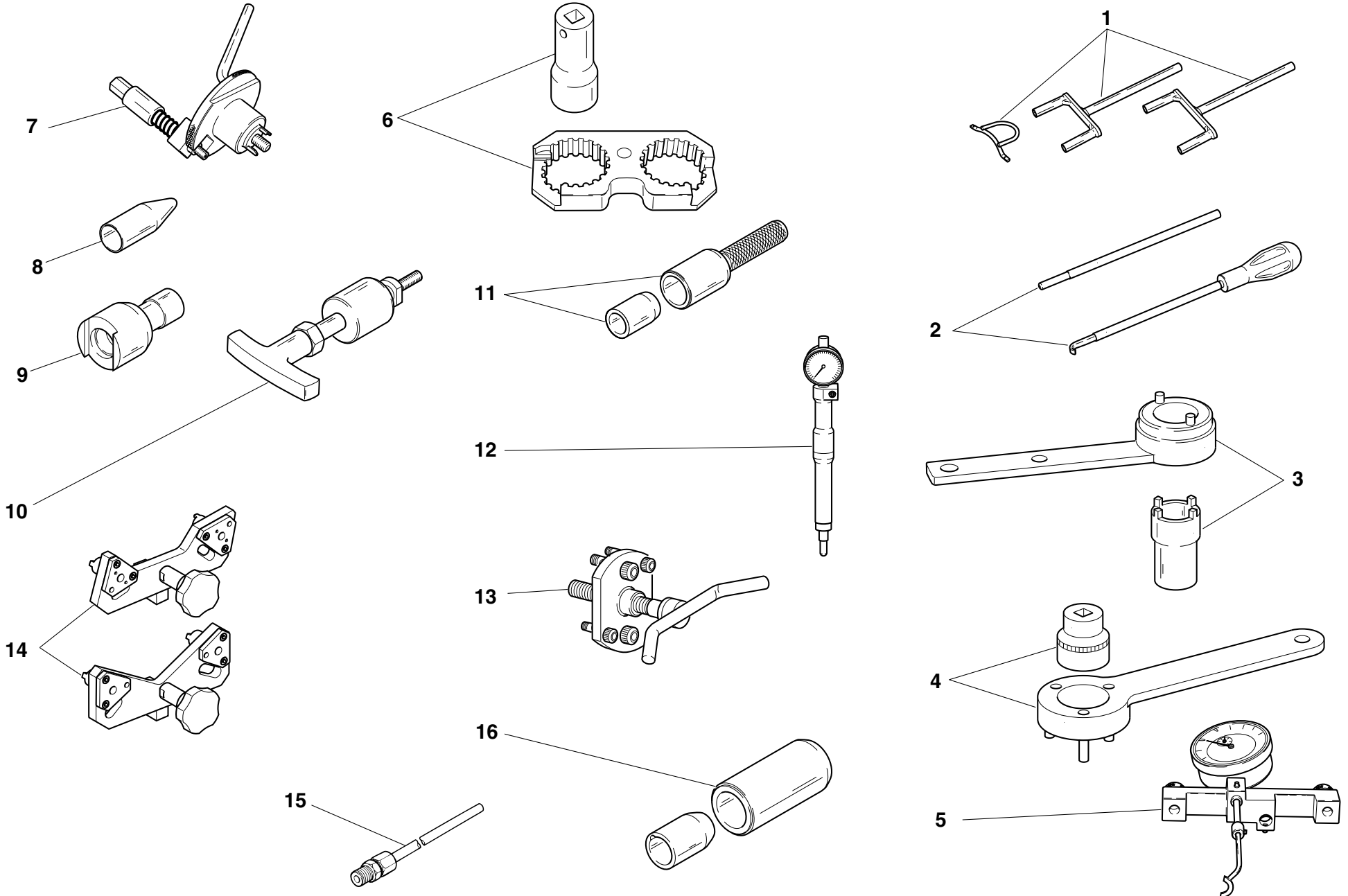



TAVOLA
DRAWING
TABLE
BILD
TABLA

001a

ATTREZZI SPECIALI PER
STAZIONI DI SERVIZIOWORKSHOP SPECIAL
TOOLSOUTILS SPECIAUX POUR
STATIONS DE SERVICESONDERWERKZEUGE FÜR
WERKSTÄTTEHERRAMENTAL
ESPECIALES PARA
TALLERES

NOTE NOTES NOTES MARKE NOTAS	POS. NO. N. INDEX POS.	N.CODICE CODE NO. Nr. CODE CODE Nr. N. CODICE	DENOMINAZIONE	DESCRIPTION	DESIGNATION	BEZEICHNUNG	DENOMINACION	VALIDITA' VALIDITY VALIDITE GÜLTIG VALIDEZ	Q.TA' Q.TY Q.TE M.GE C.AD	
	1	88713.2068	Kit per caricare bilancieri di chiusura	Closing rocker pre-load kit	Kit pour la précontrainte des culbuteurs de fermeture	Kit für Spannung der SchlieBkipphebel	Kit para cargar balancines de cierre		1	
	2	88713.2069	Kit per tensionare molle bilancieri	Rocker spring pre-load compound kit	Kit composé précontrainte des ressorts des culbuteurs	Kit für Spanner der Kipphebel Federn	Kit para tensar muelles balancines compuesto		1	
	3	88713.1805	Attrezzo serraggio puleggia motrice	Driving roller tightening tool	Outil de serrage poulie de transmission	Spannwerkzeug für Antriebsriemenscheibe	Herramienta ajuste polea motriz		1	
	4	88713.2102	Attrezzo per serraggio ingranaggio primaria	Primary drive gear tightening tool	Outil de serrage du pignon de la transmission primaire	Spannwerkzeug für Primärzahnrad	Herramienta para ajuste engranaje primaria		1	
	5	88765.1181	Calibro alzata valvola	Valve lift gauge	Calibre levée de soupape	Lehre f. Ventilhubhöhe	Calibre para elevación de la válvula		1	
	6	88713.1806	Bussola	Bush	Douille	Buchse	Casquillo		1	
	7	88713.2011	Attrezzo per bloccaggio albero motore al PMS	Tool to hold crankshaft in TDC position	Outil d'immobilisation du vilebrequin au PMH	Werkzeug für Kurbelwellenblockierung am OT	Herramienta para bloqueo cigüeñal al PMS Ö		1	
	8	88713.1920	Attrezzo inserimento anelli OR su prigionieri	Tool to fit O-rings onto stud bolts	Outil de montage des joints toriques sur les goujons	Werkzeug für Einsetzen der O-Ringe auf Stiftschrauben	Herramienta inserción anillos OR en espárragos		1	
	9	88713.1821	Chiave serraggio perni tenditori	Wrench to tighten tensioning bolts	Clé de serrage axes des tendeurs	Spannschlüssel für Spannerstifte	Llave ajuste pernos de tensado		1	
	10	88713.1994	Estrattore per perni bilanciere	Rocker shaft extractor	Extracteur pour axes culbuteur	Abzieher für Kipphebelbolzen	Extractor para eje balancín		1	
	11	88713.2060	Attrezzo per piantaggio anello tenuta	Seal ring driving tool	Outil d'ancrage bague d'étanchéité	Werkzeug zum Setzen des Dichtrings	Herramienta para fijación anillo de retén de válvulas		1	
	12	88765.1188	Calibro controllo P.M.S.	T.D.C. control gauge	Calibre contrôle point mort haut	Körner f. Kontrolle des OTS	Calibre de control P.M.S.		1	
	13	88713.1749	Estrattore per puleggia motrice	Drive roller puller	Extracteur poulie de transmission	Auszieher für Antriebsriemenscheibe	Extractor para polea motriz		1	
	14	88713.1791	Attrezzo fasatura pulegge distribuzione	Belt roller timing tool	Outil de mise en phase poulies de distribution	Werkzeug für Steuerzeiteinstellung Nockenwellenräder	Herramienta sincronización polea distribución		1	
	15	88713.1010	Raccordo prelievo gas di scarico	Union for exhaust gas suction	Raccord pour le prélèvement du gaz d'échappement	Anschluss für Entnahme des Auspuffgases	Empalme de toma de los gases de escape		1	
	16	88713.1906	Attrezzo introduzione anello tenuta	Tool to fit oil seal	Outil de montage joint d'étanchéité	Einführwerkzeug für Dichtring	Herramienta introducción anillo de estanqueidad		1	

N° CATALOGO:
EMESSO:915.1.138.1A
07 - 01 CATALOGUE No:
ISSUED:915.1.138.1A
07 - 01 Nr. CATALOGUE:
IMPRIMEE:915.1.138.1A
07 - 01 KATALOG Nr:
HERAUSGEBEN:915.1.138.1A
07 - 01 N° CATALOGO:
IMPRIMIDA:915.1.138.1A
07 - 01

TAVOLA
DRAWING
TABLE
BILD
TABLA

001b

ATTREZZI SPECIALI PER
STAZIONI DI SERVIZIO

WORKSHOP SPECIAL
TOOLS

OUTILS SPECIAUX POUR
STATIONS DE SERVICE

SONDERWERKZEUGE FÜR
WERKSTÄTTE

HERRAMENTAL
ESPECIALES PARA
TALLERES

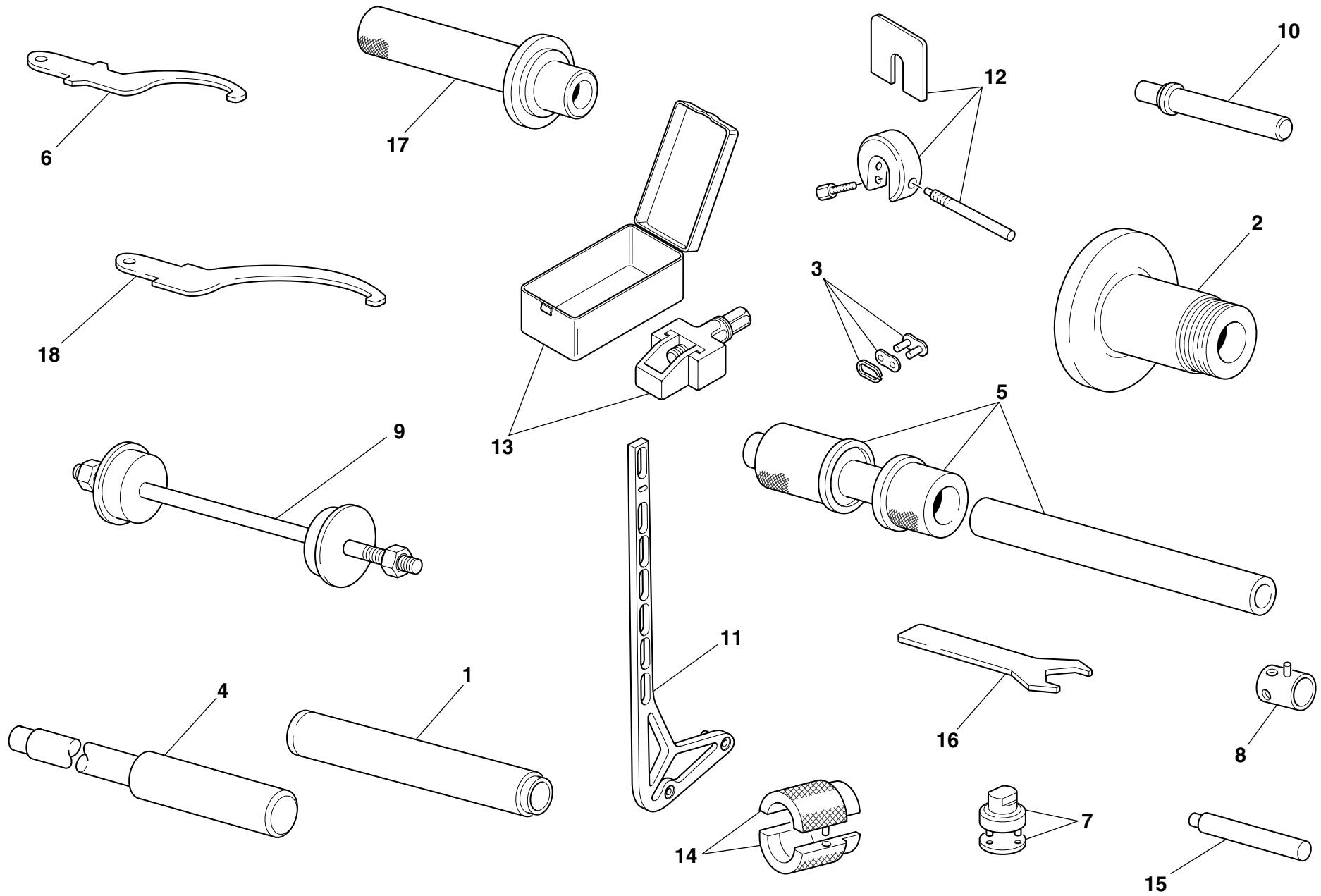



TAVOLA
DRAWING
TABLE
BILD
TABLA

001b

ATTREZZI SPECIALI PER
STAZIONI DI SERVIZIOWORKSHOP SPECIAL
TOOLSOUTILS SPECIAUX POUR
STATIONS DE SERVICESONDERWERKZEUGE FÜR
WERKSTÄTTEHERRAMENTAL
ESPECIALES PARA
TALLERES

NOTE NOTES NOTES MARKE NOTAS	POS. NO. N. INDEX POS.	N.CODICE CODE NO. Nr. CODE CODE Nr. N. CODICE	DENOMINAZIONE	DESCRIPTION	DESIGNATION	BEZEICHNUNG	DENOMINACION	VALIDITA' VALIDITY VALIDITE GÜLTIG VALIDEZ	Q.TA' Q.TY Q.TE M.GE C.AD	
	1	88713.1072	Tampone piantaggio semicuscinetto base di sterzo	Stopper for driving the half bearing of the steering head base	Tampon d'ancrage demi-coussinet base direction	Stopfen zum Setzen des Halblagers des Gabelschafths	Punzón de fijación semi-cojinete tija inferior		1	
	2	88713.1073	Attrezzo equilibratura ruota posteriore	Tool for balancing rear wheel	Dispositif d'équilibrage roue AR.	Auswuchtgerät für Hinterrad	Herramienta equilibrado rueda trasera		1	
	3	677.4.003.1A	Giunto	Coupling	Joint	Verbindungskupplung	Junta		1	
	4	88713.1074	Tampone smontaggio perno forcellone	Stopper for disassembling the swingarm pivot	Tampon démontage pivot fourche AR.	Stopfen für den Ausbau des Schwingenzapfens	Punzón desmontaje eje de basculante		1	
	5	88713.1059	Attrezzo montaggio cuscinetti a sfere del forcellone	Tool for assembling the swingarm ball bearings	Outil de montage des roulements à billes de la fourche	Montagewerkzeug für Kugellager der Schwinge	Herramienta montaje rodamiento de bolas de la basculante		1	
	6	88713.1037	Chiave regolazione canotto di sterzo	Wrench for adjusting the steering head	Clef de réglage du fourreau de direction	Einstellschlüssel für Lenkrohr	Llave regulación tubo de dirección		1	
	7	88713.1058	Chiave montaggio tappo canotto di sterzo	Wrench for assembling the steering head cap	Clef de montage du bouchon du fourreau de direction	Montageschlüssel für Lenkrohrverschluß	Llave montaje tapón tubo de dirección		1	
	8	8000.70139	Chiave perno ruota anteriore	Wrench for front wheel spindle	Clé pivot roue AV.	Schlüssel für Vorderradzapfen	Llave eje rueda delantera		1	
	9	88713.1062	Attrezzo montaggio cuscinetti del canotto di sterzo	Tool for assembling the steering head bearings	Dispositif de montage des roulements du fourreau de direction	Montagewerkzeug für Lager des Lenkrohrs	Herramienta montaje cojinetes del tubo de dirección		1	
	10	88713.1071	Tampone montaggio cuscinetti a rullini del bilanciere	Stopper for assembling the rocker needle bearings	Tampon de montage des roulements à rouleaux du culbuteur	Montagestopfen für Nadellager des Kipphebels	Empujador montaje cojinetes de rodillos del balancín		1	
	11	699.2.063.1A	Kit variazione assetto	Geometry adjustment kit	Kit variation de l'assiette	Umbauset für Trimmung	Kit variación asentamiento		1	
	12	88713.0957	Attrezzo di ritegno distanziale per forcella SHOWA	Tool for holding SHOWA fork spacer	Outil de retenue entretoise pour fourche SHOWA	Haltwerkzeug für Distanzstück der SHOWA-Gabel	Herramienta de retén distanciador para horquilla SHOWA		1	
	13	88713.1344	Attrezzo montaggio catena	Tool for assembling chain	Outil montage chaîne	Werkzeug für Montage der Kette	Herramienta montaje cadena		1	
	14	88713.1096	Attrezzo per revisione forcelle SHOWA - montaggio anello di tenuta	Tool for overhauling SHOWA forks - assembling seal ring	Outil pour révision fourches SHOWA - montage anneau d'étanchéité	Werkzeug zur Überholung der SHOWA -Gabeln - Dichtringmontage	Herramienta para revisión horquillas SHOWA - montaje retén		1	

N° CATALOGO:
EMESSO:915.1.138.1A
07 - 01 CATALOGUE No:
ISSUED:915.1.138.1A
07 - 01Nr. CATALOGUE:
IMPRIMEE:915.1.138.1A
07 - 01KATALOG Nr:
HERAUSGEGEBEN:915.1.138.1A
07 - 01N° CATALOGO:
IMPRIMIDA:915.1.138.1A
07 - 01

TAVOLA
DRAWING
TABLE
BILD
TABLA

001b

ATTREZZI SPECIALI PER
STAZIONI DI SERVIZIO

WORKSHOP SPECIAL
TOOLS

OUTILS SPECIAUX POUR
STATIONS DE SERVICE

SONDERWERKZEUGE FÜR
WERKSTÄTTE

HERRAMENTAL
ESPECIALES PARA
TALLERES

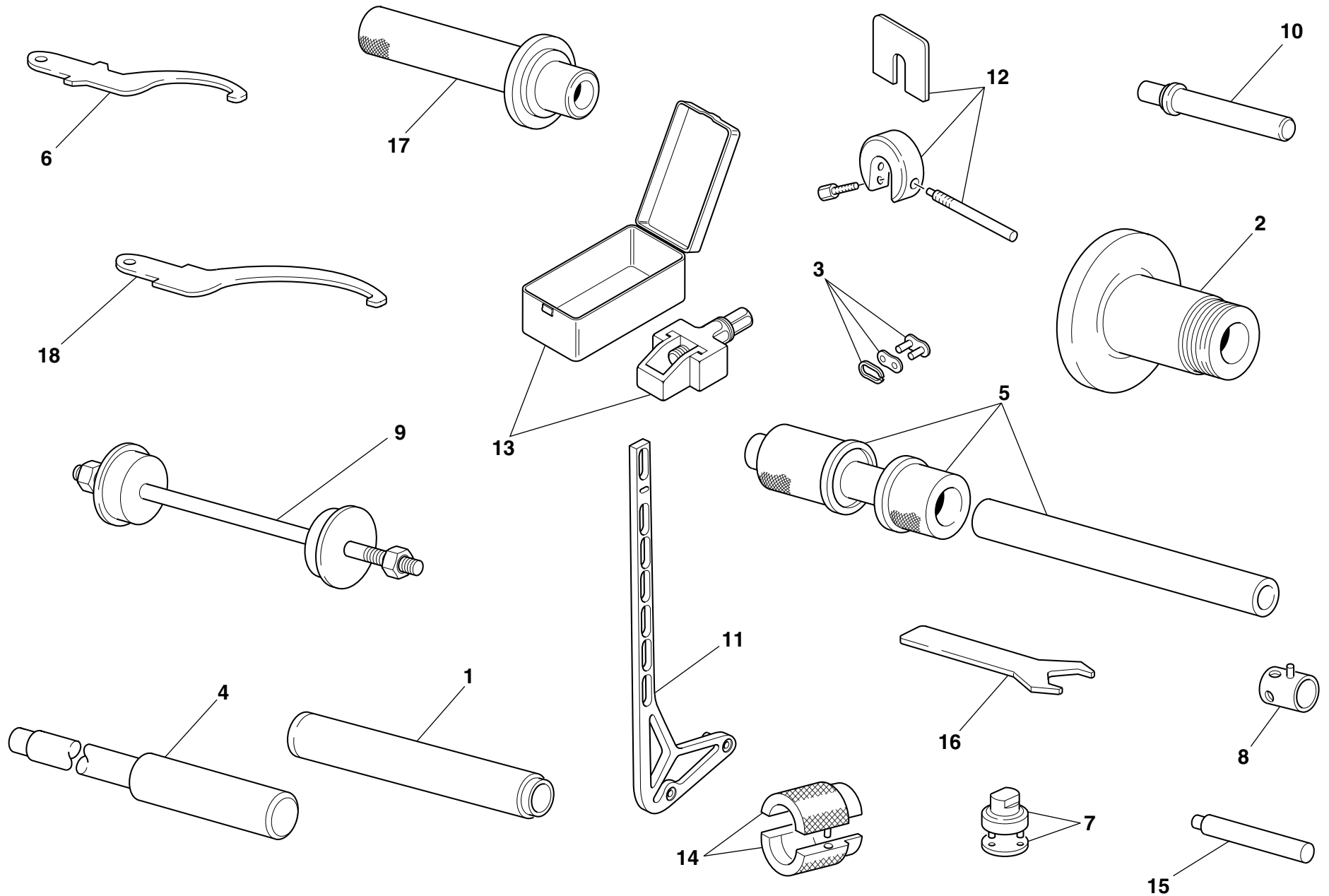



TAVOLA
DRAWING
TABLE
BILD
TABLA

001b

ATTREZZI SPECIALI PER
STAZIONI DI SERVIZIOWORKSHOP SPECIAL
TOOLSOUTILS SPECIAUX POUR
STATIONS DE SERVICESONDERWERKZEUGE FÜR
WERKSTÄTTEHERRAMENTAL
ESPECIALES PARA
TALLERES

NOTE NOTES NOTES MARKE NOTAS	POS. NO. N. INDEX POS.	N.CODICE CODE NO. Nr. CODE CODE Nr. N. CODICE	DENOMINAZIONE	DESCRIPTION	DESIGNATION	BEZEICHNUNG	DENOMINACION	VALIDITA' VALIDITY VALIDITE GÜLTIG VALIDEZ	Q.TA' Q.TY Q.TE M.GE C.AD	
	15	88713.1057	Tampone introduzione del cuscinetto dell'ammortizzatore di sterzo	Stopper for inserting the steering damper bearing	Tampon d'introduction du roulement de l'amortisseur de direction	Einführstopfen für Lager des Lenkradstoßdämpfers	Empujador introducción del cojinete del amortiguador de dirección		1	
	16	88713.1077	Chiave dado serratura sella	Wrench for seat lock nut	Clef écrou de serrage selle	Schlüssel für Feststellmutter des Sattels	Llave tuerca cerradura sillín		1	
	17	88713.1068	Tampone montaggio cuscinetti a rullini del forcellone	Stopper for assembling the rear fork roller bearings	Tampon de montage des coussinets à rouleaux de la fourche postérieure	Montage-Stopfen für Hintergabel-Nadellager	Tapón montaje cojinetes de agujas del basculante		1	
	18	88713.1038	Chiave regolazione mozzo eccentrico	Wrench for adjusting the eccentric hub	Clef de réglage du moyeu excentrique	Einstellschlüssel für Exzenterhabe	Llave regulación cubo excéntrico		1	

N° CATALOGO:
EMESSO:915.1.138.1A
07 - 01CATALOGUE No:
ISSUED:915.1.138.1A
07 - 01Nr. CATALOGUE:
IMPRIMEE:915.1.138.1A
07 - 01KATALOG Nr:
HERAUSGEGEBEN:915.1.138.1A
07 - 01N° CATALOGO:
IMPRIMIDA:915.1.138.1A
07 - 01

TAVOLA
DRAWING
TABLE
BILD
TABLA

001c

TESTER DI DIAGNOSI
MATHESIS

DIAGNOSIS TESTER
MATHESIS

TESTER POUR
DIAGNOSTIC MATHESIS

DIAGNOSETESTER
MATHESIS

INSTRUMENTO DE
MEDIDA DIAGNOSTICO
MATHESIS

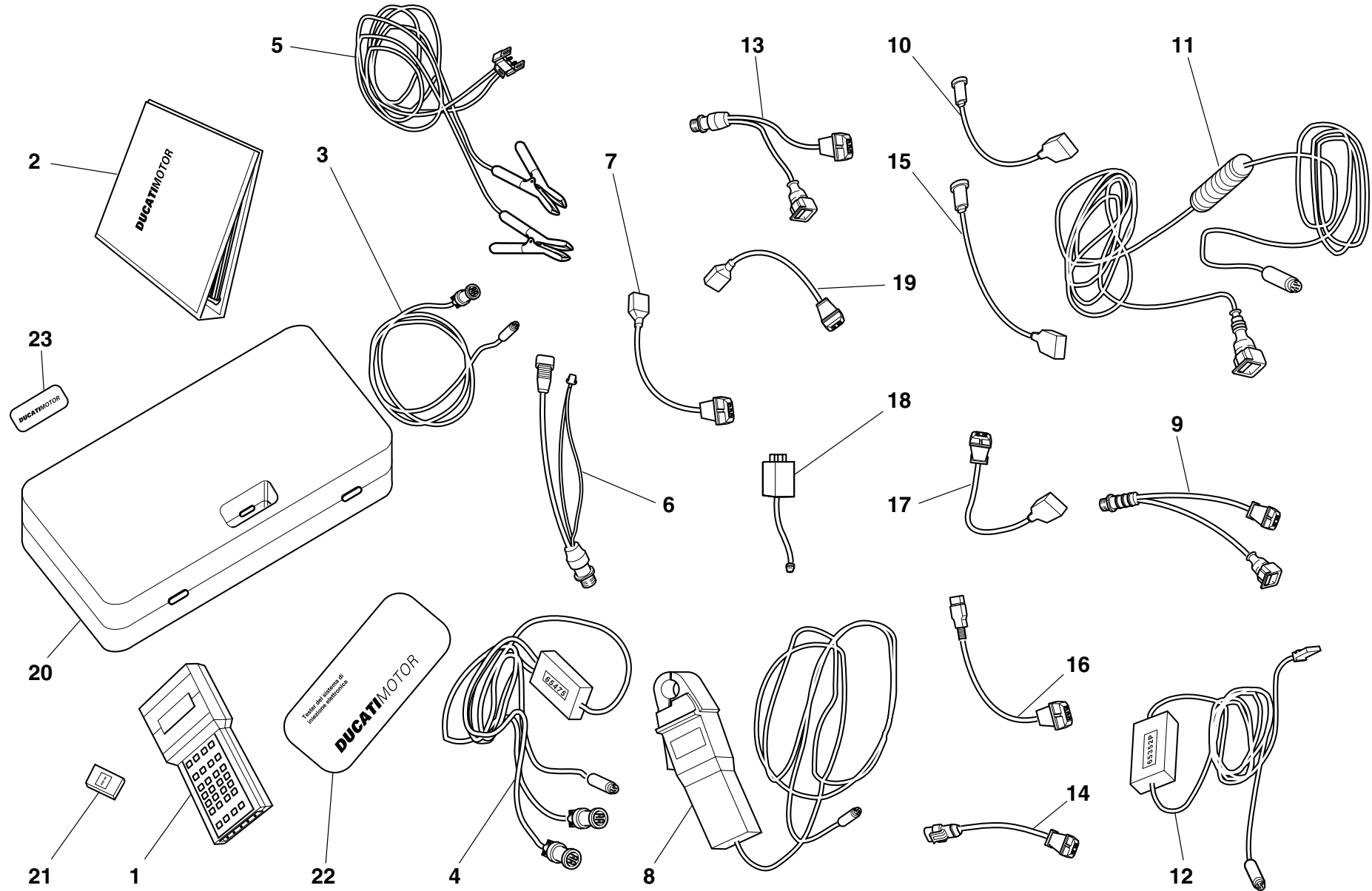



TAVOLA
DRAWING
TABLE
BILD
TABLA

001c

TESTER DI DIAGNOSI
MATHESISDIAGNOSIS TESTER
MATHESISTESTER POUR
DIAGNOSTIC MATHESISDIAGNOSETESTER
MATHESISINSTRUMENTO DE
MEDIDA DIAGNOSTICO
MATHESIS

NOTE NOTES NOTES MARKE NOTAS	POS. NO. N. INDEX POS.	N.CODICE CODE NO. Nr. CODE CODE Nr. N. CODICE	DENOMINAZIONE	DESCRIPTION	DESIGNATION	BEZEICHNUNG	DENOMINACION	VALIDITA' VALIDITY VALIDITE GULTIG VALIDEZ	Q.TA' Q.TY Q.TE M.GE C.AD	
	1	88765.1126Z	Mathesis nudo	Bare Mathesis	Mathesis nu	Mathesis nackt	Mathesis no revestido		1	
	2	914.7.023.1A	Manuale italiano	Italian manual	Manuel en italien	Handbuch auf Italienisch	Manual italiano		1	
	2	914.7.023.1B	Manuale inglese	English manual	Manuel en anglais	Handbuch auf Englisch	Manual ingles		1	
	2	914.7.023.1C	Manuale tedesco	German manual	Manuel en allemand	Handbuch auf Deutsch	Manual alemán		1	
	2	914.7.023.1D	Manuale francese	Franch manual	Manuel en français	Handbuch auf Französisch	Manual francés		1	
	2	914.7.023.1E	Manuale spagnolo	Spanish manual	Manuel en espagnol	Handbuch auf Spanisch	Manual español		1	
	3	88765.1126R	Cavo alimentazione Mathesis	Main cable Mathesis	Cable alimentation Mathesis	Speisekabel Mathesis	Cable de alimentacion Mathesis		1	
	4	88765.1126A	Cavo controllo pickup	Pickup Control cable	Cable de controle Pickup	Pickup - Prüfkabel	Cable de control pickup		1	
	5	88765.1126Q	Cavo alimentazione da batteria	Battery mains cable	Cable alimentation de batterie	Speisekabel aus Batterie	Cable de alimentacion para baterias		1	
	6	88765.1126	Adattatore cavo alimentazione per autodiagnosi	Mains cable adapter for self diagnosis	Adaptateur du câble alimentation pour auto diagnostic	Speisekabeladapter für selbst Diagnose	Adaptador cable alimentación para autodiagnóstico		1	
	7	88765.1126N	Sensore campione pressione assoluta	Sensor for absolute pressure sampling	Détecteur pour l'étalonnmentde la pression absolute	Sensor für absolute Druckstichprobe	Sensor muestra presión absoluta		1	
	8	88765.1126V	Pinza amperometrica	Amperometer plier	Pince ampèrométrique	Strommesserzangen	Alicates medidores de amperaje		1	
	9	88765.1126E	Adattatore per cavo controllo pickup 3 fili	Adapter for 3 wires Pickup test cable	Adapteur pour le câble de contrôle Pickup à 3 fils	Adapter für 3 Drath Pickup Prüfungskabel	Adaptator del cable control Pickup 3 alambres		1	
	10	88765.1126P	Sensore campione temperatura aria	Sensor for air temperature sampling	Détecteur pour l'étalonnment de la temperature air	Sensoe für Lufttemperaturstichprobe	Sensor muestra temperatura aire		1	
	11	88765.1126C	Cavo per regolazione potenziometro	Cable for potentiometer adjustment	Câble pour le réglage du potentiomètre	Kabel für Potentiometereinstellung	Cable para ajuste potenciómetro		1	
	12	88765.1126B	Cavo prova e regolazione contagiri	Test cable and speed indicator adjustment	Câble d'essai et réglage du compte-tours	Prüfungskabel und Drehzahlmessereinstellung	Cable prueba y ajuste cuentarrevoluciones		1	
	13	88765.1126F	Adattatore per cavo controllo pickup 2 fili	Adapter for 2 wires Pickup test cable	Adapteur por la câble de contrôle Pickup à 2 fils	Adapter für 2 Draht Pickup Prüfungskabel	Adaptator para cable control Pickup 2 alambres		1	
	14	88765.1126D	Adattatore per regolazione potenziometro piccolo	Adapter for potentiometer adjustment	Adapteur puor le réglage du potentiomètre	Adapter für die Einstellung des Kleinen Potentiometers	Adaptador para ajuste potenciómetro pequeño		1	
	15	552.4.028.1A	Sensore campione potenziometro farfalla piccolo	Sensor for small throttle potentiometer sampling	Détecteur pour l'étalonnment du potentiomètre papillon petit	Sensor Für Kleine Drosselpotentiometerstichprobe	Sensor muestra potenciómetro mariposa pequeño		1	

N° CATALOGO:
EMESSO:915.1.138.1A
07 - 01 CATALOGUE No:
ISSUED:915.1.138.1A
07 - 01Nr. CATALOGUE:
IMPRIMEE:915.1.138.1A
07 - 01KATALOG Nr:
HERAUSGEBEN:915.1.138.1A
07 - 01N° CATALOGO:
IMPRIMIDA:915.1.138.1A
07 - 01

TAVOLA
DRAWING
TABLE
BILD
TABLA

001c

TESTER DI DIAGNOSI
MATHESIS

DIAGNOSIS TESTER
MATHESIS

TESTER POUR
DIAGNOSTIC MATHESIS

DIAGNOSETESTER
MATHESIS

INSTRUMENTO DE
MEDIDA DIAGNOSTICO
MATHESIS

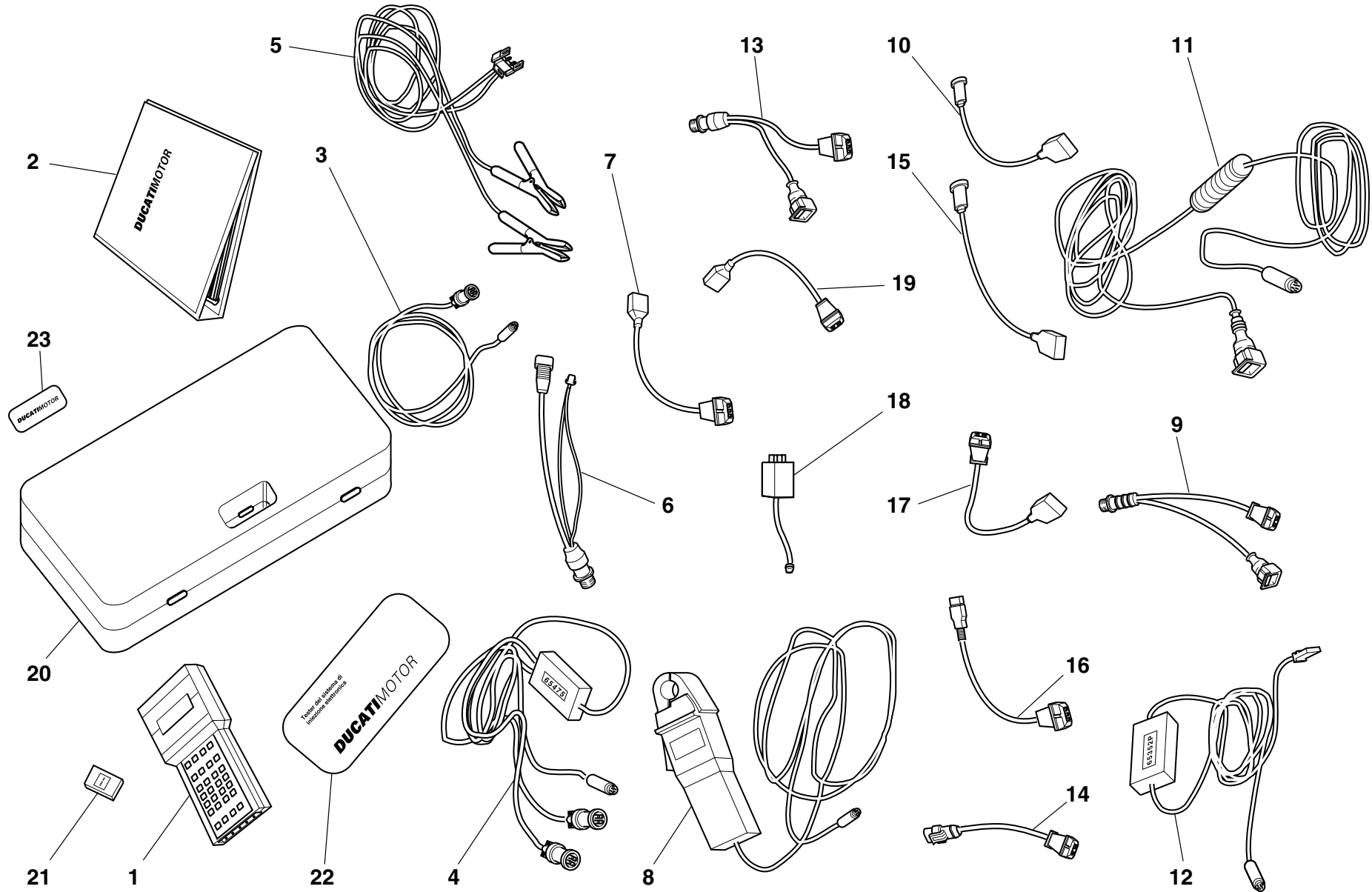



TAVOLA
DRAWING
TABLE
BILD
TABLA

001c

TESTER DI DIAGNOSI
MATHESISDIAGNOSIS TESTER
MATHESISTESTER POUR
DIAGNOSTIC MATHESISDIAGNOSETESTER
MATHESISINSTRUMENTO DE
MEDIDA DIAGNOSTICO
MATHESIS

NOTE NOTES NOTES MARKE NOTAS	POS. NO. N. INDEX POS.	N.CODICE CODE NO. Nr. CODE CODE Nr. N. CODICE	DENOMINAZIONE	DESCRIPTION	DESIGNATION	BEZEICHNUNG	DENOMINACION	VALIDITA' VALIDITY VALIDITE GULTIG VALIDEZ	Q.TA' Q.TY Q.TE M.GE C.AD	
16	88765.1126H		Sensore campione potenziometro farfalla	Sensor for throttle potentiometer sampling	Détecteur pour l'étalonnement du potentiomètre papillon	Sensor für Drosselpotentiometerstichprobe	Sensor muestra potenciómetro mariposa		1	
17	88765.1126G		Sensore campionet emperatura aria/acqua	Sensor for air/water temperature sampling	Détecteur pour l'étalonnement de la temperature air/eau	Sensor für Luft/Wasser Temperaturstichprobe	Sensor muestra temperatura aire/agua		1	
18	88765.1126M		Teleruttore di sicurezza	Sfety remote switch	Télérupter de sécurité	Schutzferschalter	Telerruptor de seguridad		1	
19	88765.1126L		Sensore campione Pickup 2 fili	2 Wires sampling Pickup sensor	Détecteur pour l'étalonnement Pickup 2 fils	2 Draht Pickup Stichprobensensor	Sensor muestra Pickup 2 alambres		1	
20	88765.1126U		Valigetta con spugna	Case with sponge	Valise avec éponge	Koffer mit Schwamm	Maletin con esponja		1	
21	88765.1073		Memory card Italiano	Italian memory card	Memory card en italien	Memory card auf Italienisch	Memory card italiano		1	
21	88765.1074		Memory card inglese	English memory card	Memory card en anglais	Memory card auf Englisch	Memory card inglés		1	
21	88765.1075		Memory card tedesco	German memory card	Memory card en allemand	Memory card auf Deutsch	Memory card alemán		1	
21	88765.1076		Memory card francese	French memory card	Memory card en français	Memory card auf Französisch	Memory card francés		1	
21	88765.1077		Memory card spagnolo	Spanish memory card	Memory card en espagnol	Memory card auf Spanisch	Memory card español		1	
22	88765.1126S		Adesivo DUCATI per valigetta	DUCATI sticker for case	Décalcomanie DUCATI pour petite valise	DUCATI Kleber Für Koffer	Pega DUCATI para maletín		1	
23	88765.1126T		Adesivo lato dx/sx DUCATI	DUCATI sticker RH/LH side	Décalcomanie DUCATI, côté D/G	DUCATI kleber R/L Seite	Pega lado dcho./izdo. DUCATI		1	

N° CATALOGO:
EMESSO:915.1.138.1A
07 - 01 CATALOGUE No:
ISSUED:915.1.138.1A
07 - 01 Nr. CATALOGUE:
IMPRIMEE:915.1.138.1A
07 - 01 KATALOG Nr:
HERAUSGEGEBEN:915.1.138.1A
07 - 01 N° CATALOGO:
IMPRIMIDA:915.1.138.1A
07 - 01

TAVOLA
DRAWING
TABLE
BILD
TABLA

001d

ATTREZZI SPECIALI PER
STAZIONI DI SERVIZIO

WORKSHOP SPECIAL
TOOLS

OUTILS SPECIAUX POUR
STATIONS DE SERVICE

SONDERWERKZEUGE FÜR
WERKSTÄTTE

HERRAMENTAL
ESPECIALES PARA
TALLERES

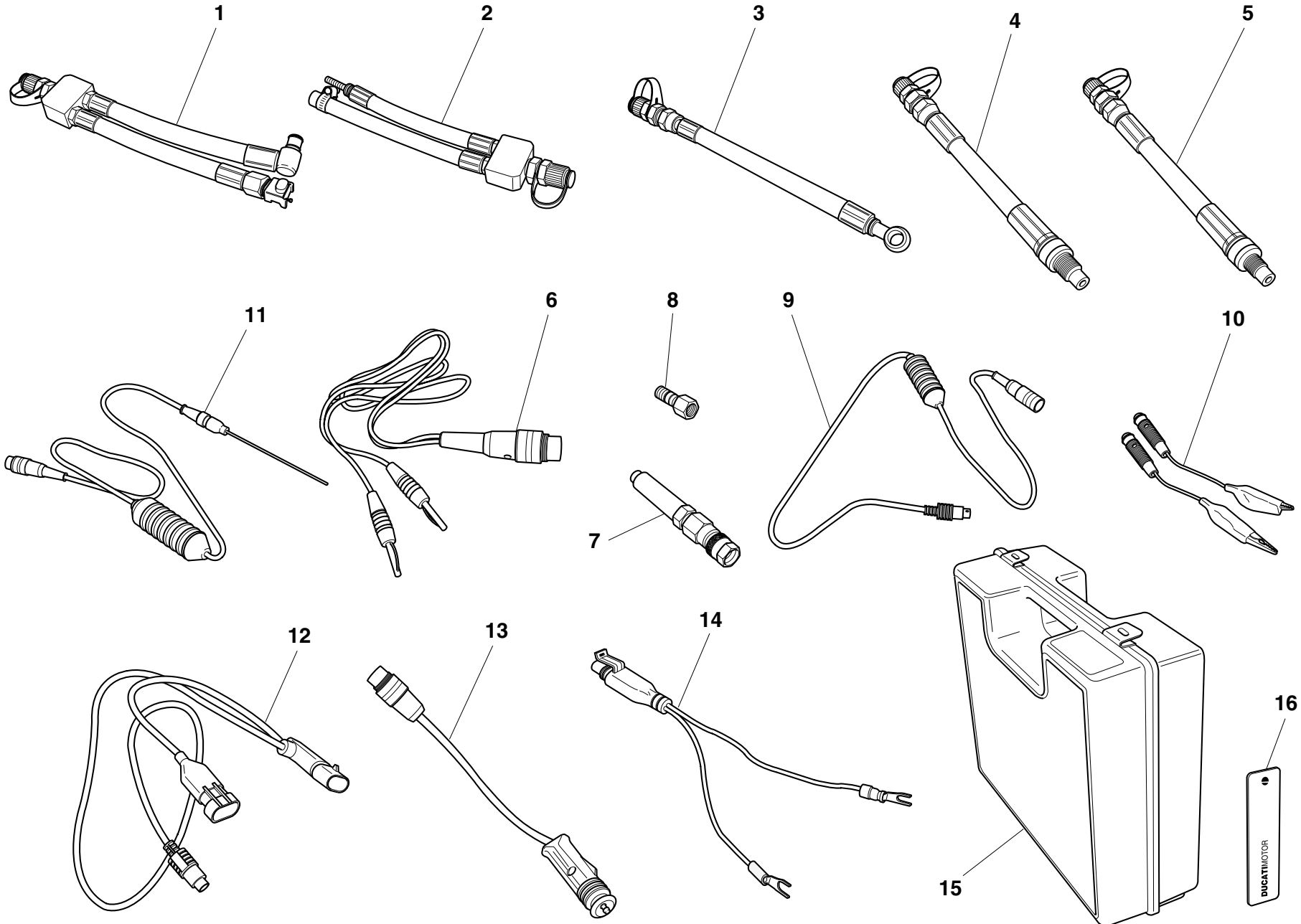



TAVOLA
DRAWING
TABLE
BILD
TABLA

001d

ATTREZZI SPECIALI PER
STAZIONI DI SERVIZIOWORKSHOP SPECIAL
TOOLSOUTILS SPECIAUX POUR
STATIONS DE SERVICESONDERWERKZEUGE FÜR
WERKSTÄTTEHERRAMENTAL
ESPECIALES PARA
TALLERES

NOTE NOTES NOTES MARKE NOTAS	POS. NO. N. INDEX POS.	N.CODICE CODE NO. Nr. CODE CODE Nr. N. CODICE	DENOMINAZIONE	DESCRIPTION	DESIGNATION	BEZEICHNUNG	DENOMINACION	VALIDITA' VALIDITY VALIDITE GÜLTIG VALIDEZ	Q.TA' Q.TY Q.TE M.GE C.AD	
-	88765.1241		Strumento di diagnosi	Check instrument	Instrument de diagnostic	Diagnose-Instrument	Instrumento de diagnosis		1	
GB	-	88765.1242	Strumento di diagnosi	Check instrument	Instrument de diagnostic	Diagnose-Instrument	Instrumento de diagnosis		1	
D	-	88765.1243	Strumento di diagnosi	Check instrument	Instrument de diagnostic	Diagnose-Instrument	Instrumento de diagnosis		1	
F	-	88765.1244	Strumento di diagnosi	Check instrument	Instrument de diagnostic	Diagnose-Instrument	Instrumento de diagnosis		1	
E	-	88765.1245	Strumento di diagnosi	Check instrument	Instrument de diagnostic	Diagnose-Instrument	Instrumento de diagnosis		1	
1	590.1.189.1A		Tube pressione benzina HS.	Fuel pressure line HS.	Durite pression essence HS.	Kraftstoffdruckschlauch HS	Tube presión gasolina HS.		1	
2	590.1.190.1A		Tube pressione benzina ST/SS/M.	Fuel pressure line ST/SS/M.	Durite pression essence ST/SS/M.	Kraftstoffdruckschlauch ST/SS/M.	Tube presión gasolina ST/SS/M.		1	
3	875.1.065.1A		Tube pressione olio	Oil pressure line	Durite pression huile	Öldruckschlauch	Tube presión aceite		1	
4	552.1.037.1A		Raccordo compressione cilindri attacco M12	Fitting - cylinder compression M12	Raccord compression cylindres fixation M12	Anschluss - Zylinderkompression, Gewinde M12	Conexión compresión cilindros enganche M12		1	
5	552.1.038.1A		Raccordo compressione cilindri attacco M10	Fitting - cylinder compression M10	Raccord compression cylindres fixation M10	Anschluss - Zylinderkompression, Gewinde M10	Conexión compresión cilindros enganche M10		1	
6	514.1.037.1A		Cavo Volt PF DUC 21	Cable Volt PF DUC 21	Câble Volt PF DUC 21	Kabel Volt PF DUC 21	Cable Volt PF DUC 21		1	
7	552.1.039.1A		Sensore pressione	Pressure sensor	Capteur pression	Drucksensor	Sensor presión		1	
8	814.1.114.1A		Raccordo pressione olio	Oil pressure fitting	Raccord pression huile	Öldruckanschluss	Conexión presión aceite		1	
9	514.1.032.1A		Cavo per prove ausiliari	Cable for supplementary tests	Câble pour des tests auxiliaires	Kabel für Hilfstests	Cable para pruebas auxiliares		1	
10	514.1.035.1A		Cavo pinzetta Rosso	Red clamp cable	Câble pince Rouge	Klemmenkabel Rot	Cable pinza Rojo		1	
10	514.1.036.1A		Cavo pinzetta Nero	Black clamp cable	Câble pince Noir	Klemmenkabel Schwarz	Cable pinza Negro		1	
11	552.1.040.1A		Sonda Temperatura	Temperature probe	Sonde température	Temperatursonde	Sonda Temperatura		1	
12	514.1.034.1A		Cavo alimentazione e diagnosi PF A621	Main cable PF A621	Cable alimentation PF A621	Speisekabel PF A621	Cable de alimentacion PF A621		1	
13	514.1.033.1A		Adattatore presa accendisigari (ST)	Electric lighter connection adapter (ST)	Adaptateur prise allume-cigares (ST)	Adapter für Stromanschlussbuchse (ST)	Adaptador toma encendedor cigarrillos (ST)		1	
14	514.1.038.1A		Adattatore presa batteria	Battery connection adapter	Adaptateur prise batterie	Adapter für Batteriestecker	Adaptador toma batería		1	
15	698.1.033.1A		Valigia rossa con spugna	Red case with sponge rubber	Mallette rouge avec protection éponge	Roter Koffer mit Schaumstoffpolster	Maleta roja con esponja		1	

N° CATALOGO:
EMESSO:915.1.138.1A
07 - 01 CATALOGUE No:
ISSUED:915.1.138.1A
07 - 01Nr. CATALOGUE:
IMPRIMEE:915.1.138.1A
07 - 01KATALOG Nr:
HERAUSGEBEN:915.1.138.1A
07 - 01N° CATALOGO:
IMPRIMIDA:915.1.138.1A
07 - 01

TAVOLA
DRAWING
TABLE
BILD
TABLA

001d

ATTREZZI SPECIALI PER
STAZIONI DI SERVIZIO

WORKSHOP SPECIAL
TOOLS

OUTILS SPECIAUX POUR
STATIONS DE SERVICE

SONDERWERKZEUGE FÜR
WERKSTÄTTE

HERRAMENTAL
ESPECIALES PARA
TALLERES

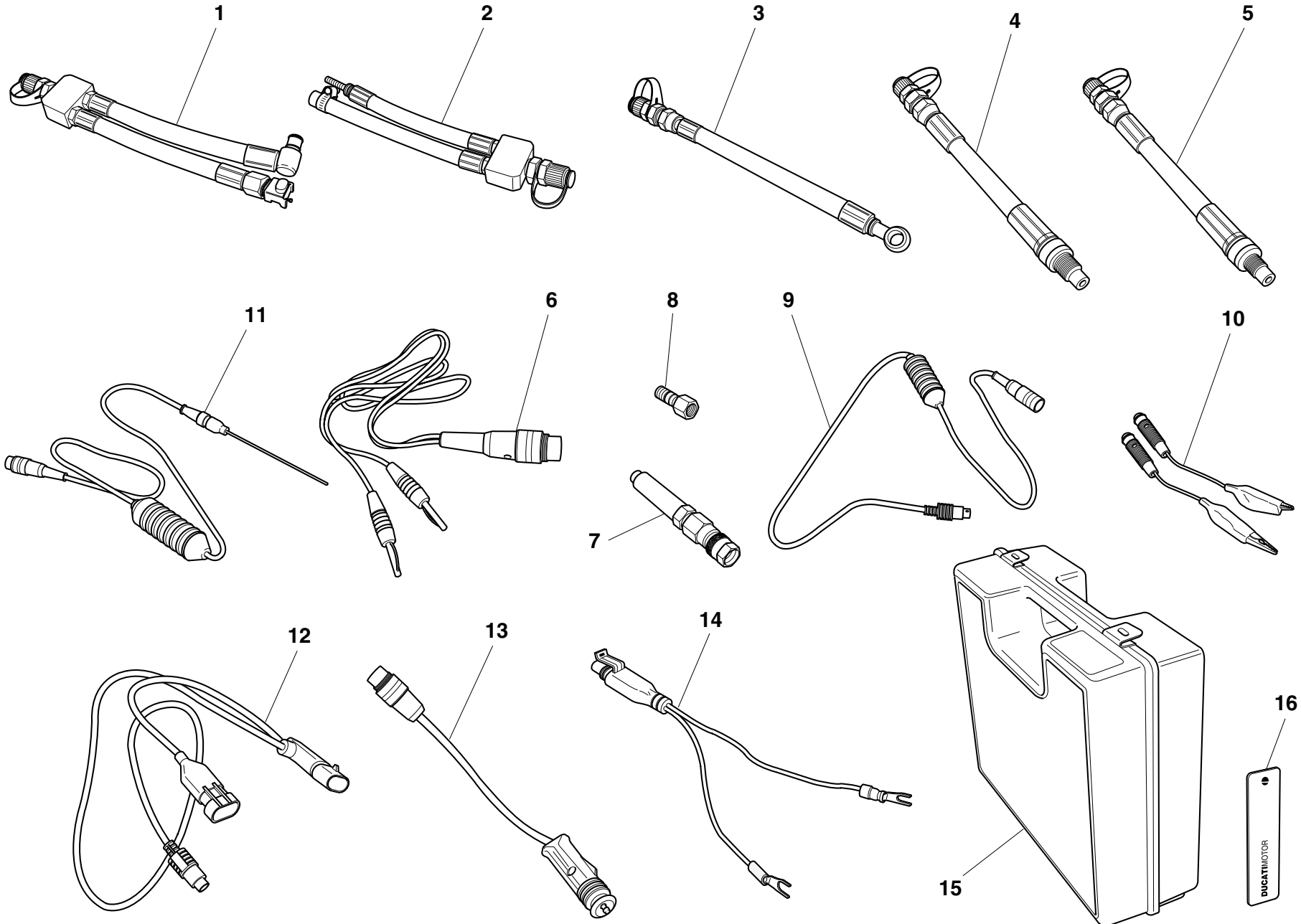



TAVOLA
DRAWING
TABLE
BILD
TABLA

001d

ATTREZZI SPECIALI PER
STAZIONI DI SERVIZIOWORKSHOP SPECIAL
TOOLSOUTILS SPECIAUX POUR
STATIONS DE SERVICESONDERWERKZEUGE FÜR
WERKSTÄTTEHERRAMENTAL
ESPECIALES PARA
TALLERES

NOTE NOTES NOTES MARKE NOTAS	POS. NO. N. INDEX POS.	N.CODE CODE NO. Nr. CODE CODE Nr. N. CODICE	DENOMINAZIONE	DESCRIPTION	DESIGNATION	BEZEICHNUNG	DENOMINACION	VALIDITA' VALIDITY VALIDITE GÜLTIG VALIDEZ	Q.TA' Q.TY Q.TE M.GE C.AD	
16	88765.1126T		Adesivo lato dx/sx DUCATI	DUCATI sticker RH/LH side	Décalcomanie DUCATI, côté D/G	DUCATI kleber R/L Seite	Pega lado dcho./izdo. DUCATI		2	

N° CATALOGO:
EMESSO:915.1.138.1A
07 - 01CATALOGUE No:
ISSUED:915.1.138.1A
07 - 01Nr. CATALOGUE:
IMPRIMEE:915.1.138.1A
07 - 01KATALOG Nr:
HERAUSGEGEBEN:915.1.138.1A
07 - 01N° CATALOGO:
IMPRIMIDA:915.1.138.1A
07 - 01

TAVOLA
DRAWING
TABLE
BILD
TABLA

002

COMANDO CAMBIO

GEARCHANGE

COMMANDE BOÎTE A
VITESSES

SCHALTUNG

MANDO CAMBIO

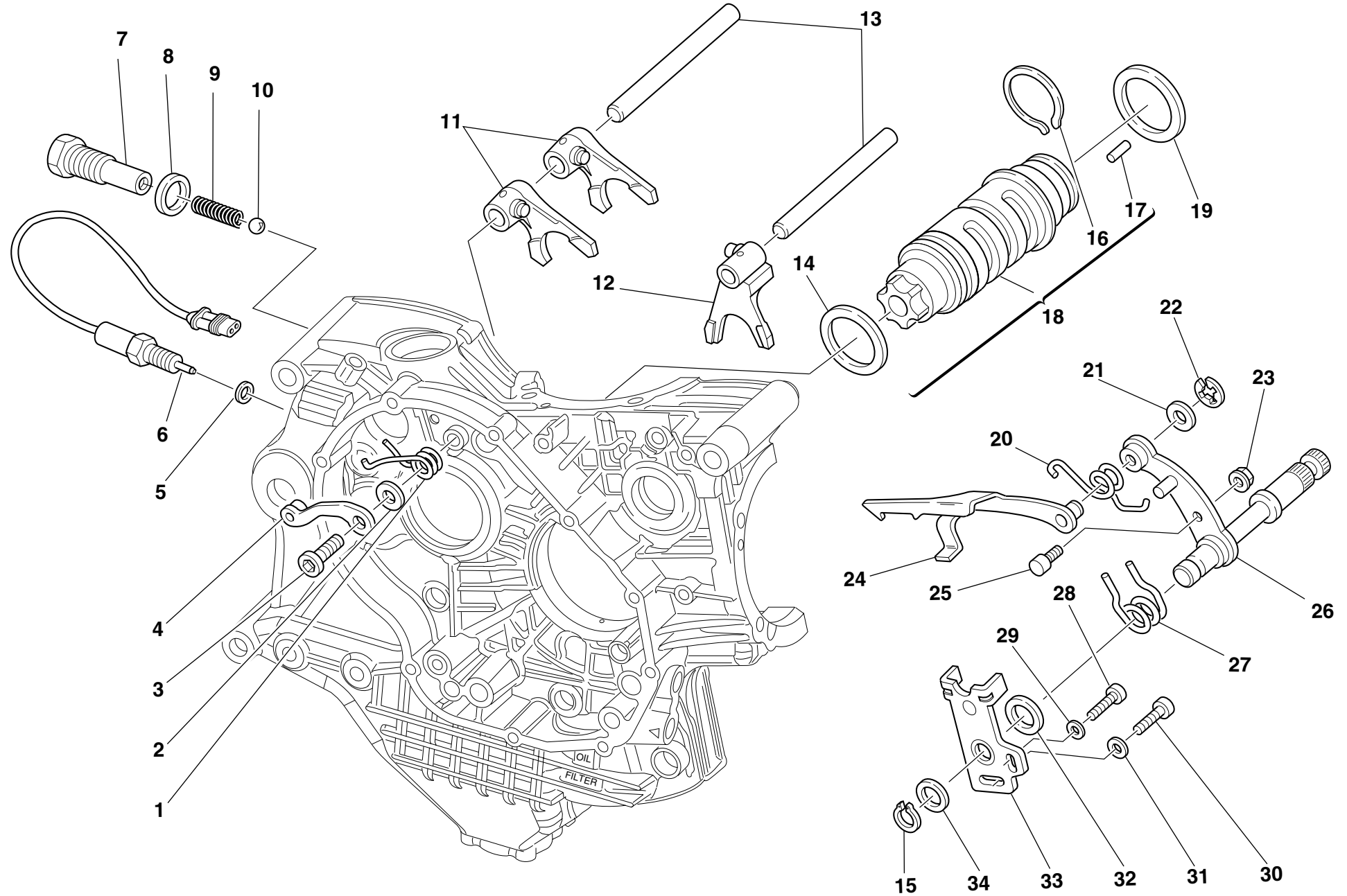


TAVOLA
DRAWING
TABLE
BILD
TABLA

002


COMANDO CAMBIO

GEARCHANGE

COMMANDE BOÎTE A
VITESSES

SCHALTUNG

MANDO CAMBIO

NOTE NOTES NOTES MARKE NOTAS	POS. NO. N. INDEX POS.	N.CODICE CODE NO. Nr. CODE CODE Nr. N. CODICE	DENOMINAZIONE	DESCRIPTION	DESIGNATION	BEZEICHNUNG	DENOMINACION	VALIDITA' VALIDITY VALIDITE GÜLTIG VALIDEZ	Q.TA' Q.TY Q.TE M.GE C.AD	
	1	799.1.049.1A	Molla ritorno	Return spring	Ressort de retour	Rückschlagfeder	Muelle de retorno		1	
	2	852.1.053.1A	Rosetta	Washer	Rosette	Unterlegscheibe	Arandela		1	
	3	779.1.039.1A	Vite speciale	Special screw	Vis spéciale	Spezialschraube	Tornillo especial		1	
	4	455.2.003.1A	Assieme saltarello fissa marce	Gear stopper assembly	Ensemble cliquet fixe-vitesses	Fallklinkengruppe	Grupo trinquete fija marchas		1	
	5	420.2.001.0A	Guarnizione sp.1	Gasket th.1	Garniture ép.1	Dichtung stärke 1	Junta esp.1		1	
	6	539.1.021.1A	Interruttore	Switch	Interrupteur	Schalter	Interruptor		1	
	7	779.1.203.1A	Porta-puntalino	Push rod holder	Porte-butée	Auflagestifthalter	Porta-trinquete		1	
	8	0272.91.090	Guarnizione	Gasket	Garniture	Dichtung	Junta		1	
	9	0660.13.143	Molla scatto marce	Gear selector spring	Ressort déclenchement vitesses	Ganglösefeder	Muelle embrague marchas		1	
	10	76835.1134	Sfera	Ball	Bille	Kugel	Esfera		1	
	11	180.1.001.1A	Forcella inn. marce 1°,4°-2°,3°	1st,4th-2nd,3rd gear selector fork	Fourche engrènement 1ère, 4ème-2ème et 3ème vitesse	Einlegegabel für 1.,4.-2.,3.Gang	Horquilla embrague marchas 1°,4°-2°,3°		2	
	12	180.1.002.1A	Forcella innesto 5°,6°	5th,6th gear selector fork	Fourche engrènement 5ème, 6ème vitesse	Einlegegabel für 5., 6. Gang	Horquilla embrague 5°,6°		1	
	13	0660.13.070	Perno per forcella	Fork pin	Goujon pour fourche	Bolzen für Gabel	Perno para horquilla		2	
	14	852.1.005.1A	Rosetta rasamento sp. 1	Shim th. 1	Rosette de butée épaisseur 1	Distanzscheibe Stärke 1	Arandela de espesoración 1		1	
	15	73500.1542	Anello Seeger	Circlip	Circlip	Seegerring	Anillo Seeger		1	
	16	882.1.006.1A	Anello ferma rullini (sezione quadrata)	Needle retaining ring (square cross-section)	Bague d'arrêt rouleaux (section carrée)	Rollensicherungsring (vierkantquerschnitt)	Anillo sujeta rodillos (sección cuadrada)		1	
	17	821.1.070.1A	Rullino speciale (sezione quadrata)	Special roller (square cross-section)	Rouleau spécial (section carrée)	Spezialrolle (vierkantquerschnitt)	Rodillo especial (sección cuadrada)		6	
	18	182.2.010.1A	Tamburo cambio completo	Complete gearbox drum	Tambour complet boîte de vitesses	Schalttrommel komplett	Tambor cambio completo		1	
	19	0660.13.060	Rosetta rasamento sp. 1	Shim th. 1	Rosette de butée épaisseur 1	Distanzscheibe Stärke 1	Arandela de espesoración 1		1	
	19	852.1.094.1A	Rosetta rasamento sp. 0,9	Shim th. 0.9	Rosette de butée épaisseur 0,9	Distanzscheibe Stärke 0,9	Arandela de espesoración 0,9		1	
	20	799.1.025.1A	Molla ritorno forcella	Fork return spring	Ressort retour fourche	Gabelrückschlagfeder	Muelle retorno horquilla		1	
	21	0400.09.050	Rosetta rasamento sp. 0,5	Shim th. 0.5	Rosette de butée épaisseur 0,5	Distanzscheibe Stärke 0,5	Arandela de espesoración 0,5		1	
	21	0765.92.205	Rosetta rasamento sp. 0,2	Shim th. 0.2	Rosette de butée épaisseur 0,2	Distanzscheibe Stärke 0,2	Arandela de espesoración 0,2		2	

N° CATALOGO:
EMESSO:915.1.138.1A
07 - 01 CATALOGUE No:
ISSUED:915.1.138.1A
07 - 01Nr. CATALOGUE:
IMPRIMEE:915.1.138.1A
07 - 01KATALOG Nr:
HERAUSGEBEN:915.1.138.1A
07 - 01N° CATALOGO:
IMPRIMIDA:915.1.138.1A
07 - 01

TAVOLA
DRAWING
TABLE
BILD
TABLA

002

COMANDO CAMBIO

GEARCHANGE

COMMANDE BOÎTE A
VITESSES

SCHALTUNG

MANDO CAMBIO

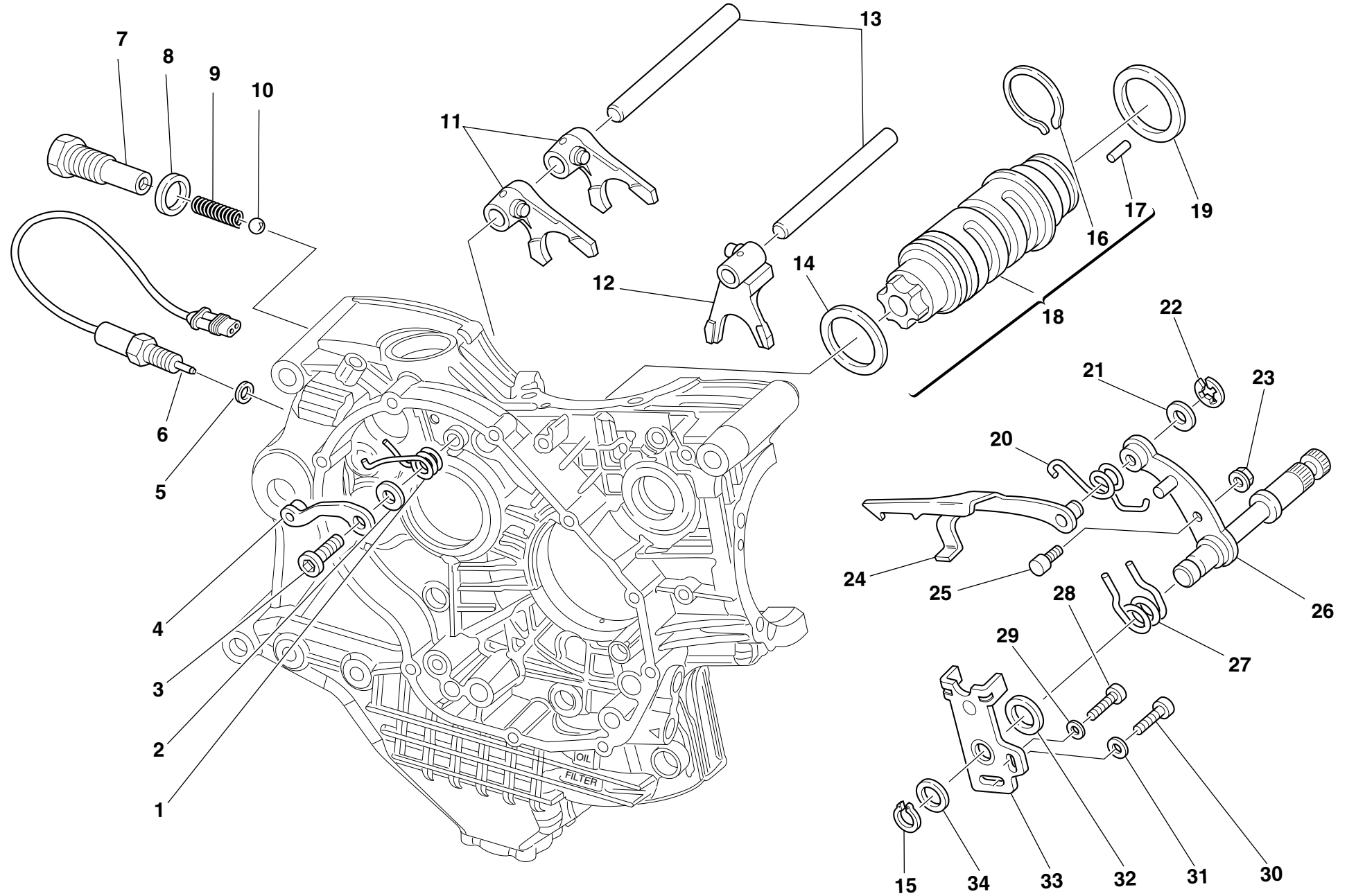


TAVOLA
DRAWING
TABLE
BILD
TABLA

002


COMANDO CAMBIO

GEARCHANGE

COMMANDE BOÎTE A
VITESSES

SCHALTUNG

MANDO CAMBIO

NOTE NOTES NOTES MARKE NOTAS	POS. NO. N. INDEX POS.	N.CODICE CODE NO. Nr. CODE CODE Nr. N. CODICE	DENOMINAZIONE	DESCRIPTION	DESIGNATION	BEZEICHNUNG	DENOMINACION	VALIDITA' VALIDITY VALIDITE GÜLTIG VALIDEZ	Q.TA' Q.TY Q.TE M.GE C.AD	
	22	0214.07.350	Anello	Ring	Bague	Ring	Anillo		1	
	23	750.5.001.1A	Dado	Nut	Ecrou	Mutter	Tuerca		1	
	24	180.1.008.1A	Forcella comando tamburo cambio	Gearbox drum control fork	Fourche de commande tambour boîte de vitesses	Steuergabel für Wechselgetriebetrommel	Horquilla mando tambor cambio		1	
	25	0660.13.165	Perno per leva cambio	Gearchange lever pin	Goujon pour levier boîte de vitesses	Schalthebelstift	Perno para leva cambio		1	
	26	821.1.001.1A	Perno con leva cambio	Pin with gearchange lever	Goujon avec levier boîte de vitesses	Stift mit Schalthebel	Perno con leva cambio		1	
	27	0799.13.110	Molla ritorno leva cambio	Gearchange lever return spring	Ressort retour levier boîte de vitesses	Schalthebelrückholfeder	Muelle retorno leva cambio		1	
	28	60N102509	Vite	Screw	Vis	Schraube	Tornillo		1	
	29	462.3.003.8A	Rosetta	Washer	Rosette	Unterlegscheibe	Arandela		1	
	30	771.5.123.8C	Vite	Screw	Vis	Schraube	Tornillo		1	
	31	462.3.003.7A	Rosetta	Washer	Rosette	Unterlegscheibe	Arandela		1	
	32	881.1.012.1A	Anello di centraggio	Centering ring	Bague de centrage	Zentrierring	Anillo de centrado		1	
	33	826.1.009.1A	Piastrina fine corsa	Stopper plate	Plaquette fin de course	Endanschlagplättchen	Placa final de carrera		1	
	34	0400.29.125	Rosetta rasamento sp. 0,2	Shim th. 0.2	Rosette de butée épaisseur 0,2	Distanzscheibe Stärke 0,2	Arandela de espesoración 0,2		2	
	34	0400.29.126	Rosetta rasamento sp. 0,5	Shim th. 0.5	Rosette de butée épaisseur 0,5	Distanzscheibe Stärke 0,5	Arandela de espesoración 0,5		1	

N° CATALOGO:
EMESSO:915.1.138.1A
07 - 01 CATALOGUE No:
ISSUED:915.1.138.1A
07 - 01 Nr. CATALOGUE:
IMPRIMEE:915.1.138.1A
07 - 01 KATALOG Nr:
HERAUSGEGEBEN:915.1.138.1A
07 - 01 N° CATALOGO:
IMPRIMIDA:915.1.138.1A
07 - 01

TAVOLA
DRAWING
TABLE
BILD
TABLA

003

CAMBIO

GEAR-BOX

BOÎTE A VITESSES

SCHALTUNG

CAMBIO

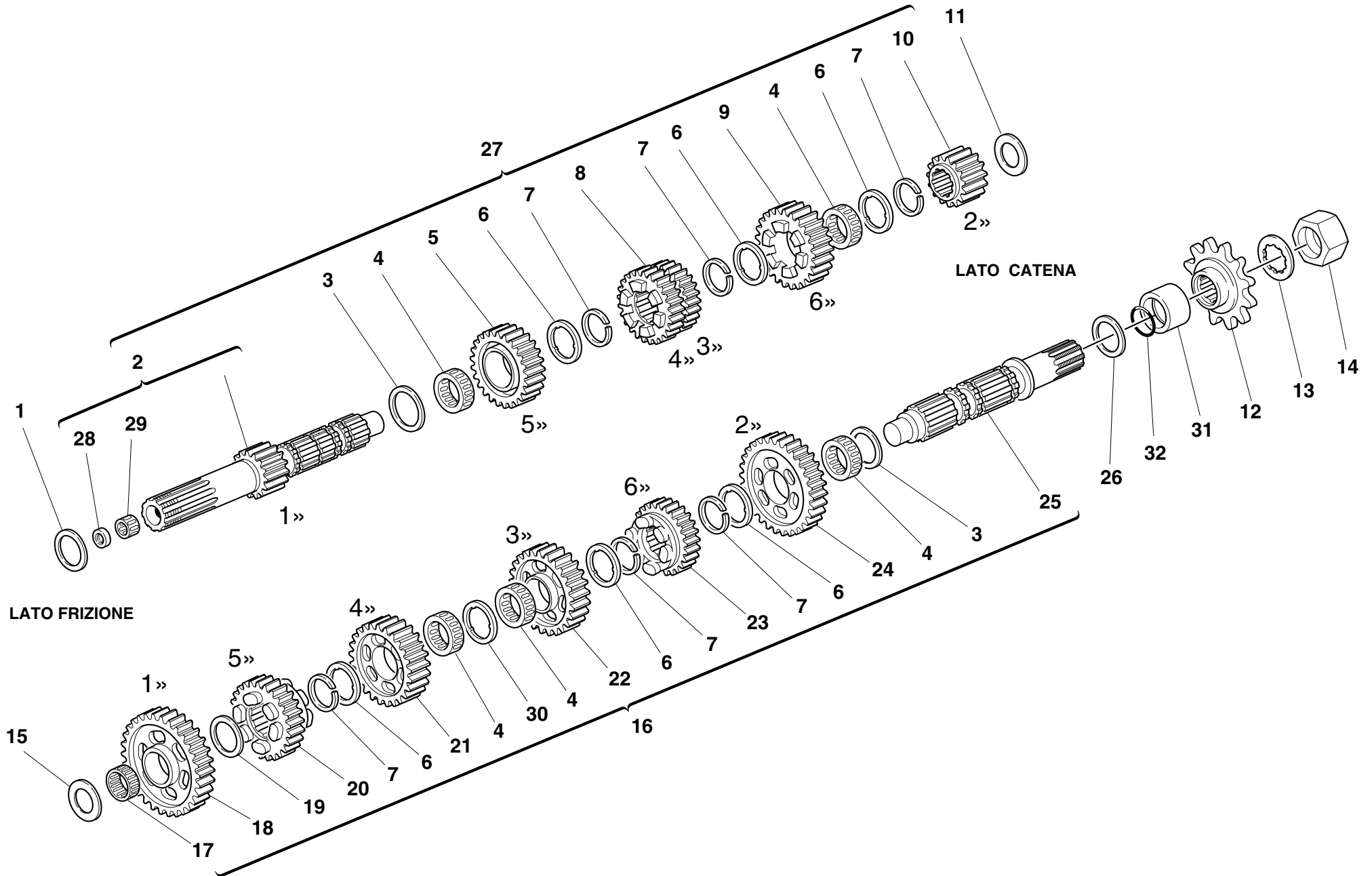


TAVOLA
DRAWING
TABLE
BILD
TABLA

003

CAMBIO

GEAR-BOX

BOÎTE A VITESSES

SCHALTUNG

CAMBIO

NOTE NOTES NOTES MARKE NOTAS	POS. NO. N. INDEX POS.	N.CODICE CODE NO. Nr. CODE CODE Nr. N. CODICE	DENOMINAZIONE	DESCRIPTION	DESIGNATION	BEZEICHNUNG	DENOMINACION	VALIDITA' VALIDITY GÜLTIG VALIDEZ	Q.TA' Q.TY Q.TE M.GE C.AD
	1	0251.47.050	Rosetta rasamento sp. 1	Shim th. 1	Rosette de butée épaisseur 1	Distanzscheibe Stärke 1	Arandela de espesoración 1		1
	1	0251.47.054	Rosetta rasamento sp. 1,2	Shim th. 1.2	Rosette de butée épaisseur 1,2	Distanzscheibe Stärke 1,2	Arandela de espesoración 1,2		1
	2	150.2.006.1A	Albero primario cambio	Gearbox main shaft	Arbre primaire boîte de vitesses	Wechseltriebehauptwelle	Arbol primario cambio		1
	3	0670.16.150	Rosetta rasamento sp. 0,5	Shim th. 0.5	Rosette de butée épaisseur 0,5	Distanzscheibe Stärke 0,5	Arandela de espesoración 0,5		1
	4	701.4.005.1A	Gabbia a rullini	Needle bearing	Boîte à aiguilles	Nadelkäfig	Jaula de rodillos		5
	5	172.1.004.1C	Ingranaggio conduttore 5° vel.	Driving gear 5th sp.	Engrenage conducteur 5ème vitesse	Antriebszahnrad 5.Geschwindigkeit	Engranaje accionador 5° velocidad		1
	6	856.1.001.1A	Rosetta scanalata sp. 0,5	Grooved washer th. 0.5	Rosette rainurée épaisseur 0,5	Genutete Scheibe Stärke 0,5	Arandela ranurada esp. 0,5		6
	7	0670.16.145	Anello elastico	Snap ring	Bague élastique	Sprengring	Seager		6
	8	172.1.003.1C	Ingran. conduttore 3°/4° vel.	Driving gear 3rd/4th sp.	Engrenage conducteur 3ème/4ème vitesse	Leiterzahnrad für 3.,4. Geschwindigkeit	Engranaje accionador 3°/4° velocidad		1
	9	172.1.005.1C	Ingranaggio conduttore 6° vel.	Driving gear 6th sp.	Engrenage conducteur 6ème vitesse	Antriebszahnrad 6.Geschwindigkeit	Engranaje accionador 6° velocidad		1
	10	172.1.002.1B	Ingranaggio conduttore 2° vel.	Driving gear 2nd sp.	Engrenage conducteur 2ème vitesse	Antriebszahnrad 2.Geschwindigkeit	Engranaje accionador 2° velocidad		1
	11	0670.16.163	Rosetta rasamento sp. 1,8	Shim th. 1.8	Rosette de butée épaisseur 1,8	Distanzscheibe Stärke 1,8	Arandela de espesoración 1,8		1
	11	0670.16.164	Rosetta rasamento sp. 2	Shim th. 2	Rosette de butée épaisseur 2	Distanzscheibe Stärke 2	Arandela de espesoración 2		1
	11	713.1.014.1A	Rosetta rasamento sp. 1,5	Shim th. 1.5	Rosette de butée épaisseur 1,5	Distanzscheibe Stärke 1,5	Arandela de espesoración 1,5		1
	11	713.1.014.1B	Rosetta rasamento sp. 1,7	Shim th. 1.7	Rosette de butée épaisseur 1,7	Distanzscheibe Stärke 1,7	Arandela de espesoración 1,7		1
	11	713.1.014.1E	Rosetta rasamento sp. 1,6	Shim th. 1.6	Rosette de butée épaisseur 1,6	Distanzscheibe Stärke 1,6	Arandela de espesoración 1,6		1
	11	713.1.014.1F	Rosetta rasamento sp. 1,9	Shim th. 1.9	Rosette de butée épaisseur 1,9	Distanzscheibe Stärke 1,9	Arandela de espesoración 1,9		1
	12	449.1.041.1A	Pignone catena Z=15	Chain sprocket Z=15	Pignon chaîne Z=15	Kettenritzel Z=15	Piñón cadena Z=15		1
	13	851.1.004.1A	Rosetta di sicurezza	Lock washer	Rosette de sécurité	Sicherungsblech	Arandela de seguridad		1
	14	750.1.007.1A	Dado	Nut	Ecrou	Mutter	Tuerca		2
	15	0670.16.164	Rosetta rasamento sp. 2	Shim th. 2	Rosette de butée épaisseur 2	Distanzscheibe Stärke 2	Arandela de espesoración 2		1
	15	0670.16.165	Rosetta rasamento sp. 2,2	Shim th. 2.2	Rosette de butée épaisseur 2,2	Distanzscheibe Stärke 2,2	Arandela de espesoración 2,2		1
	15	0670.16.184	Rosetta rasamento sp. 1	Shim th. 1	Rosette de butée épaisseur 1	Distanzscheibe Stärke 1	Arandela de espesoración 1		1
	15	0670.16.185	Rosetta rasamento sp. 1,2	Shim th. 1.2	Rosette de butée épaisseur 1,2	Distanzscheibe Stärke 1,2	Arandela de espesoración 1,2		1

N° CATALOGO:
EMESSO:915.1.138.1A
07 - 01 CATALOGUE No:
ISSUED:915.1.138.1A
07 - 01 Nr. CATALOGUE:
IMPRIMEE:915.1.138.1A
07 - 01 KATALOG Nr:
HERAUSGEBEN:915.1.138.1A
07 - 01 N° CATALOGO:
IMPRIMIDA:915.1.138.1A
07 - 01

TAVOLA
DRAWING
TABLE
BILD
TABLA

003

CAMBIO

GEAR-BOX

BOÎTE A VITESSES

SCHALTUNG

CAMBIO

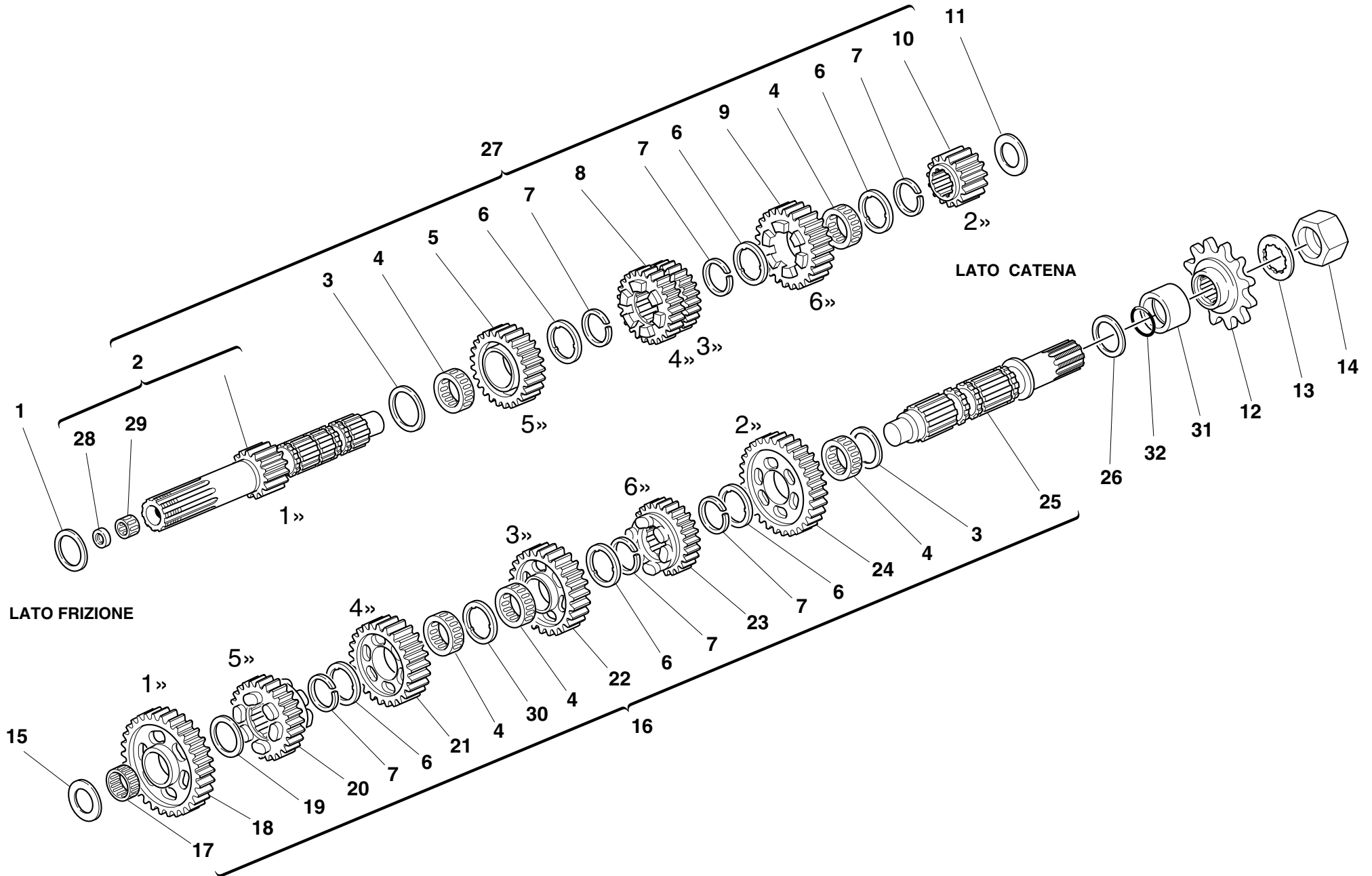


TAVOLA
DRAWING
TABLE
BILD
TABLA

003

CAMBIO

GEAR-BOX

BOÎTE A VITESSES

SCHALTUNG

CAMBIO

NOTE NOTES NOTES MARKE NOTAS	POS. NO. N. INDEX POS.	N.CODICE CODE NO. Nr. CODE CODE Nr. N. CODICE	DENOMINAZIONE	DESCRIPTION	DESIGNATION	BEZEICHNUNG	DENOMINACION	VALIDITA' VALIDITY VALIDITE GÜLTIG VALIDEZ	Q.TA' Q.TY Q.TE M.GE C.AD
	15	713.1.011.1A	Rosetta rasamento sp. 2,3	Shim th. 2.3	Rosette de butée épaisseur 2,3	Distanzscheibe Stärke 2,3	Arandela de espesoración 2,3		1
	15	713.1.014.1A	Rosetta rasamento sp. 1,5	Shim th. 1.5	Rosette de butée épaisseur 1,5	Distanzscheibe Stärke 1,5	Arandela de espesoración 1,5		1
	15	713.1.014.1E	Rosetta rasamento sp. 1,6	Shim th. 1.6	Rosette de butée épaisseur 1,6	Distanzscheibe Stärke 1,6	Arandela de espesoración 1,6		1
	16	150.2.053.1A	Albero secondario completo	Complete lay shaft	Arbre secondaire complet	Komplette Vorgelegewelle	Arbol secundario completo		1
	17	76402.0002	Gabbia a rullini	Needle bearing	Boîte à aiguilles	Nadelkäfig	Jaula de rodillos		1
	18	172.1.006.1B	Ingranaggio condotto 1° vel.	Driven gear 1st sp.	Engrenage entraîné 1ère vitesse	Angetriebenes Zahnrad 1. Geschwindigkeit	Engranaje conducido 1° velocidad		1
	19	0670.16.155	Rosetta rasamento sp. 1	Shim th. 1	Rosette de butée épaisseur 1	Distanzscheibe Stärke 1	Arandela de espesoración 1		1
	20	172.1.010.1C	Ingranaggio condotto 5° vel.	Driven gear 5th sp.	Engrenage entraîné 5ème vitesse	Angetriebenes Zahnrad 5. Geschwindigkeit	Engranaje conducido 5° velocidad		1
	21	172.1.009.1C	Ingranaggio condotto 4° vel.	Driven gear 4th sp.	Engrenage entraîné 4ème vitesse	Angetriebenes Zahnrad 4. Geschwindigkeit	Engranaje conducido 4° velocidad		1
	22	172.1.008.1C	Ingranaggio condotto 3° vel.	Driven gear 3rd sp.	Engrenage entraîné 3ème vitesse	Angetriebenes Zahnrad 3. Geschwindigkeit	Engranaje conducido 3° velocidad		1
	23	172.1.011.1C	Ingranaggio condotto 6° vel.	Driven gear 6th sp.	Engrenage entraîné 6ème vitesse	Angetriebenes Zahnrad 6. Geschwindigkeit	Engranaje conducido 6° velocidad		1
	24	172.1.007.1B	Ingranaggio condotto 2° vel.	Driven gear 2nd sp.	Engrenage entraîné 2ème vitesse	Angetriebenes Zahnrad 2. Geschwindigkeit	Engranaje conducido 2° velocidad		1
	25	149.1.032.1A	Albero secondario cambio	Gearbox lay shaft	Arbre secondaire boîte de vitesse	Vorgelegewelle des Wechselgetriebes	Arbol secundario cambio		1
	26	0670.16.170	Rosetta rasamento sp. 0,8	Shim th. 0.8	Rosette de butée épaisseur 0,8	Distanzscheibe Stärke 0,8	Arandela de espesoración 0,8		1
	26	0670.16.171	Rosetta rasamento sp. 1	Shim th. 1	Rosette de butée épaisseur 1	Distanzscheibe Stärke 1	Arandela de espesoración 1		1
	27	150.2.047.1A	Albero primario completo	Complete main shaft	Arbre primaire complet	Komplette Hauptwelle	Arbol primario completo		1
	28	93783.0812	Anello di tenuta	Seal ring	Bague d'étanchéité	Dichtring	Anillo de retén		1
	29	76270.0827	Astuccio a rullini	Needle bearing	Roulement à rouleaux	Nadellager	Cojinete de agujas		1
	30	856.1.031.1A	Rosetta scanalata sp. 0,5	Grooved washer th. 0.5	Rosette rainurée épaisseur 0,5	Genutete Scheibe Stärke 0,5	Arandela ranurada esp. 0,5		1
	31	713.1.157.1A	Distanziale	Spacer	Entretoise	Distanzstück	Distancial		1
	32	930.4.023.1A	Guarnizione OR	O-ring	Joint d'étanchéité	Dichtung OR	Junta OR		1

N° CATALOGO:
EMESSO:915.1.138.1A
07 - 01 CATALOGUE No:
ISSUED:915.1.138.1A
07 - 01 Nr. CATALOGUE:
IMPRIMEE:915.1.138.1A
07 - 01 KATALOG Nr:
HERAUSGEBEN:915.1.138.1A
07 - 01 N° CATALOGO:
IMPRIMIDA:915.1.138.1A
07 - 01

TAVOLA
DRAWING
TABLE
BILD
TABLA

004

FRIZIONE

CLUTCH

EMBAYAGE

KUPPLUNG

EMBRAGUE

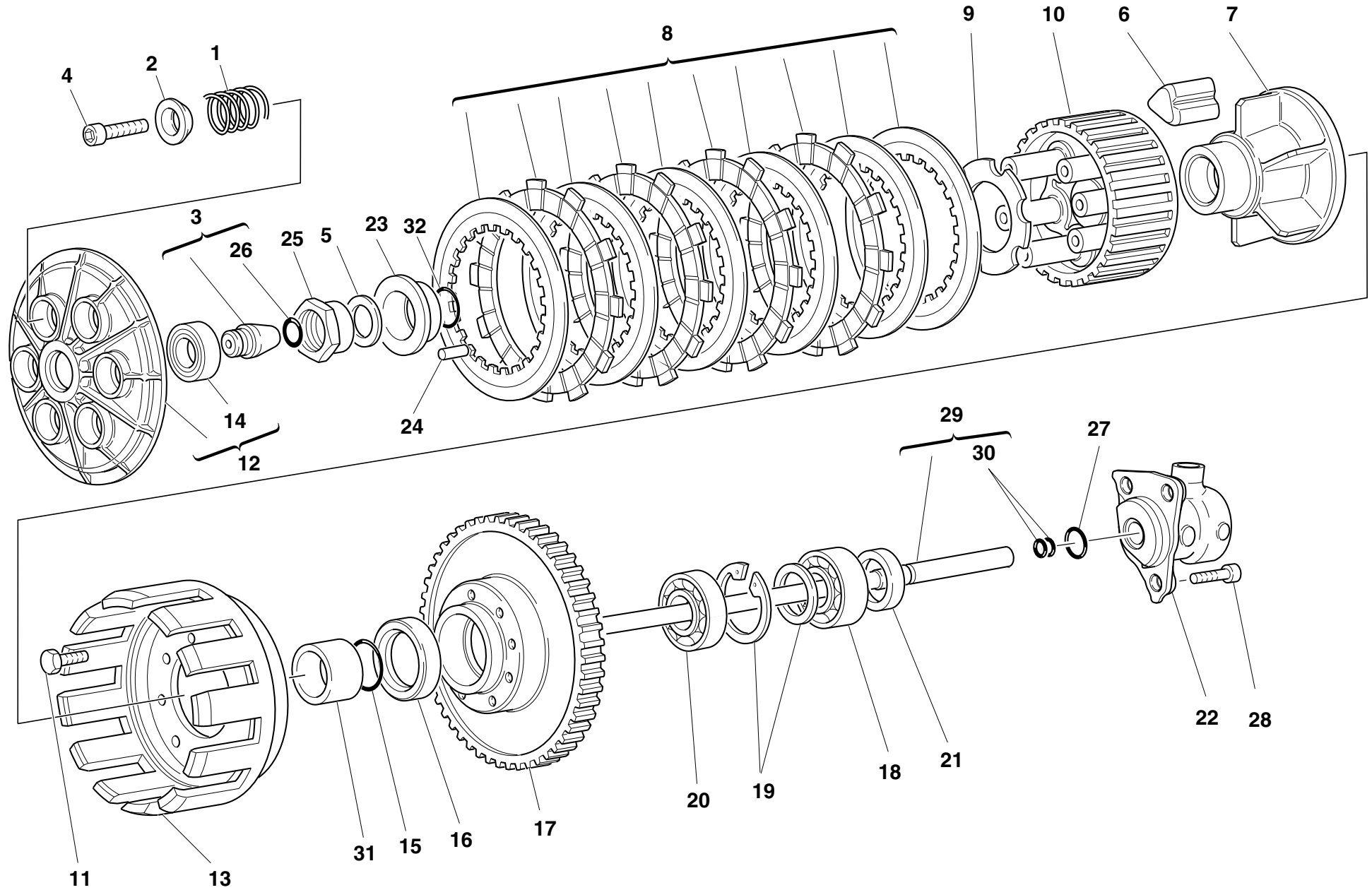


TAVOLA
DRAWING
TABLE
BILD
TABLA

004


FRIZIONE

CLUTCH

EMBAYAGE

KUPPLUNG

EMBRAGUE

NOTE NOTES NOTES MARKE NOTAS	POS. NO. N. INDEX POS.	N.CODICE CODE NO. Nr. CODE CODE Nr. N. CODICE	DENOMINAZIONE	DESCRIPTION	DESIGNATION	BEZEICHNUNG	DENOMINACION	VALIDITA' VALIDITY VALIDITE GULTIG VALIDEZ	Q.TA' Q.TY Q.TE M.GE C.AD	
	1	0659.16.555	Molla frizione	Clutch spring	Ressort embrayage	Kupplungsfeder	Muelle embrague		6	
	2	841.1.002.2A	Scodellino	Retainer	Cuvette	Teller	Platillo		6	
	3	818.2.009.1A	Perno comando frizione	Clutch control pin	Axe commande embrayage	Kupplungssteuerstift	Perno mando embrague		1	
	4	771.5.043.2B	Vite	Screw	Vis	Schraube	Tornillo		6	
	5	851.4.001.1A	Rosetta di sicurezza	Lock washer	Rosette de sécurité	Sicherungsblech	Arandela de seguridad		1	
	6	764.1.003.1B	Gommino	Rubber pad	Joint en caoutchouc	Gummistück	Junta de goma		12	
	7	162.1.001.1B	Mozzo portadischi	Plate holder hub	Moyeu porte-disque	Scheibenhaltenebe	Cubo porta-discos		1	
	8	190.2.004.2A	Serie dischi frizione	Clutch plates set	Série de disques embrayage	Kupplungsscheibensatz	Serie discos embrague		1	
	9	851.1.001.1B	Rosetta di sicurezza	Lock washer	Rosette de sécurité	Sicherungsblech	Arandela de seguridad		1	
	10	196.1.001.1B	Tamburo frizione	Clutch drum	Tambour embrayage	Kupplungstrommel	Tambor embrague		1	
	11	70610.8120	Vite	Screw	Vis	Schraube	Tornillo		8	
	12	194.2.001.2A	Spingidisco	Pressure plate	Pousse-disque	Scheibendrucker	Empuja-disco		1	
	13	198.1.003.2C	Campana frizione	Clutch housing	Cloche embrayage	Kupplungsglocke	Campana embrague		1	
	14	702.5.016.1A	Cuscinetto	Bearing	Roulement	Lager	Cojinete		1	
	15	463.2.053.7A	Guarnizione OR	O-ring	Joint d'étanchéité	Dichtung OR	Junta OR		1	
	16	463.4.026.9A	Anello di tenuta	Seal ring	Bague d'étanchéité	Dichtring	Anillo de retén		1	
	17	170.2.032.1A	Coppia ingr. frizione - ingr. albero motore	Clutch/crankshaft gears pair	Jeu d'engrenages embrayage - engrenage arbre moteur	Paar Kupplungszahnrad - Antriebszahnrad	Par engr. embrague - engr. cigüeñal		1	
	18	702.4.017.1A	Cuscinetto	Bearing	Roulement	Lager	Cojinete		1	
	19	881.2.001.1A	Anello seeger-distanziale	Circlip - spacer	Circlip-Entretoise	Seegerring - Distanzstück	Anillo seeger - distanciador		1	
	20	75113.2566	Cuscinetto	Bearing	Roulement	Lager	Cojinete		1	
	21	0660.16.145	Distanziale	Spacer	Entretoise	Distanzstück	Distancial		1	
	22	195.4.003.1A	Gruppo pistoncino	Piston assembly	Groupe piston	Kolbenaggregat	Grupo pistón		1	
	23	710.1.002.1A	Bussola	Bush	Douille	Buchse	Casquillo		1	
	24	74224.0570	Spina	Pin	Goupille	Stift	Pasador		1	
	25	750.1.002.1B	Dado	Nut	Ecrou	Mutter	Tuerca		1	
	26	0400.17.030	Guarnizione OR	O-ring	Joint d'étanchéité	Dichtung OR	Junta OR		1	

N° CATALOGO:
EMESSO:915.1.138.1A
07 - 01CATALOGUE No:
ISSUED:915.1.138.1A
07 - 01Nr. CATALOGUE:
IMPRIMEE:915.1.138.1A
07 - 01KATALOG Nr:
HERAUSGEBEN:915.1.138.1A
07 - 01N° CATALOGO:
IMPRIMIDA:915.1.138.1A
07 - 01

TAVOLA
DRAWING
TABLE
BILD
TABLA

004

FRIZIONE

CLUTCH

EMBAYAGE

KUPPLUNG

EMBRAGUE

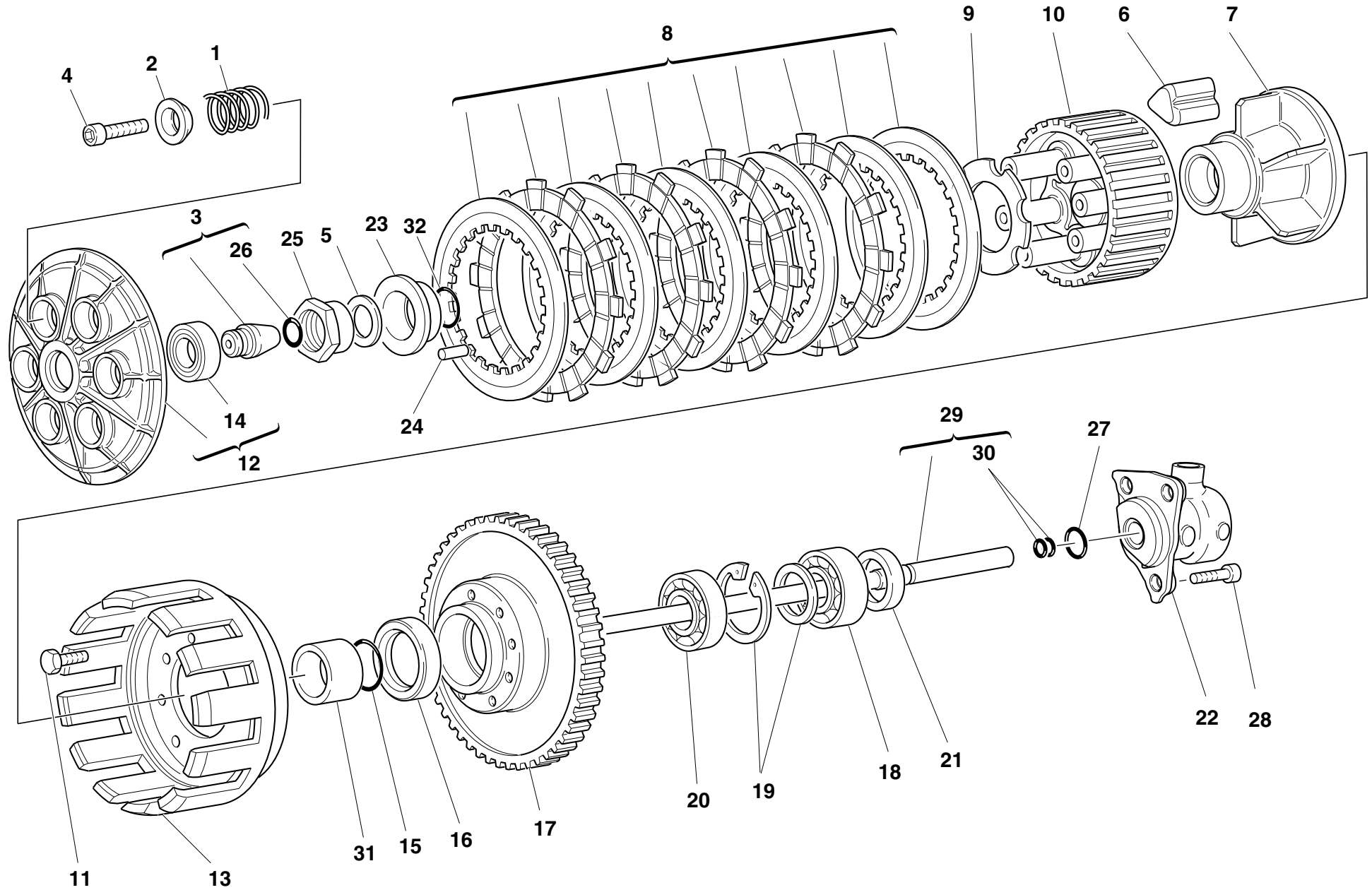


TAVOLA
DRAWING
TABLE
BILD
TABLA

004


FRIZIONE

CLUTCH

EMBAYAGE

KUPPLUNG

EMBRAGUE

NOTE NOTES NOTES MARKE NOTAS	POS. NO. N. INDEX POS.	N.CODICE CODE NO. Nr. CODE CODE Nr. N. CODICE	DENOMINAZIONE	DESCRIPTION	DESIGNATION	BEZEICHNUNG	DENOMINACION	VALIDITA' VALIDITY VALIDITE GULTIG VALIDEZ	Q.TA' Q.TY Q.TE M.GE C.AD	
	27	0647.92.170	Guarnizione OR	O-ring	Joint d'étanchéité	Dichtung OR	Junta OR		1	
	28	60N107335	Vite	Screw	Vis	Schraube	Tornillo		3	
	29	117.2.006.1A	Asta comando frizione	Clutch control rod	Tige de commande embrayage	Kupplungssteuerungsstab	Varilla mando embrague		1	
	30	93823.2018	Guarnizione OR	O-ring	Joint d'étanchéité	Dichtung OR	Junta OR		2	
	31	713.1.012.1B	Distanziale	Spacer	Entretoise	Distanzstück	Distancial		1	
	32	93823.0128	Guarnizione OR	O-ring	Joint d'étanchéité	Dichtung OR	Junta OR		1	

N° CATALOGO:
EMESSO:915.1.138.1A
07 - 01CATALOGUE No:
ISSUED:915.1.138.1A
07 - 01Nr. CATALOGUE:
IMPRIMEE:915.1.138.1A
07 - 01KATALOG Nr:
HERAUSGEGEBEN:915.1.138.1A
07 - 01N° CATALOGO:
IMPRIMIDA:915.1.138.1A
07 - 01

TAVOLA
DRAWING
TABLE
BILD
TABLA

005

COPERCHIO FRIZIONE

CLUTCH COVER

COUVERCLE EMBRAYAGE

KUPPLUNGSDECKEL

CARTER EMBRAGUE

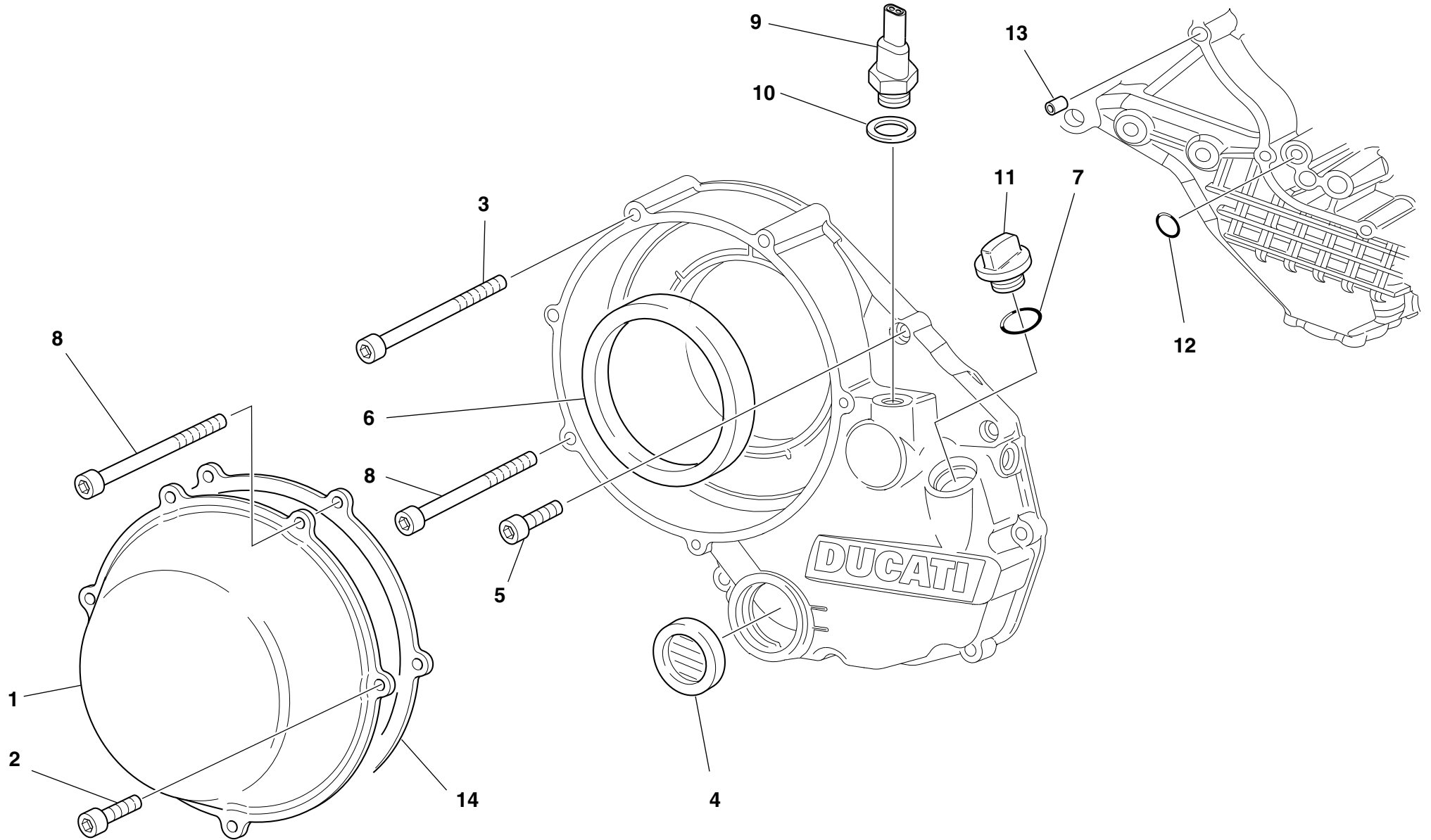


TAVOLA
DRAWING
TABLE
BILD
TABLA

005


COPERCHIO FRIZIONE

CLUTCH COVER

COUVERCLE EMBRAYAGE

KUPPLUNGSDECKEL

CARTER EMBRAGUE

NOTE NOTES NOTES MARKE NOTAS	POS. NO. N. INDEX POS.	N.CODICE CODE NO. Nr. CODE CODE Nr. N. CODICE	DENOMINAZIONE	DESCRIPTION	DESIGNATION	BEZEICHNUNG	DENOMINACION	VALIDITA' VALIDITY VALIDITE GULTIG VALIDEZ	Q.TA' Q.TY Q.TE M.GE C.AD	
	1	243.1.025.1AD	Coperchio protezione frizione	Clutch protection cover	Couvercle protection embrayage	Kupplungsschutzdeckel	Carter protección embrague		1	
	2	60N102509	Vite	Screw	Vis	Schraube	Tornillo		2	
	3	771.5.078.2B	Vite	Screw	Vis	Schraube	Tornillo		1	
	4	254.4.001.1A	Oblò ispezione livello olio	Oil level inspection porthole	Hublot de contrôle niveau d'huile	Ölpegelkontrollverschluß	Portilla control nivel aceite		1	
	5	60N102510	Vite	Screw	Vis	Schraube	Tornillo		6	
	6	463.4.047.7A	Anello	Ring	Bague	Ring	Anillo		1	
	7	93823.2082	Guarnizione OR	O-ring	Joint d'étanchéité	Dichtung OR	Junta OR		1	
	8	417.6.075.9A	Vite	Screw	Vis	Schraube	Tornillo		3	
	9	539.4.030.1A	Interruttore	Switch	Interrupteur	Schalter	Interruptor		1	
	10	0150.70.120	Guarnizione sp.2	Gasket th.2	Garniture ép. 2	Dichtung Stärke 2	Junta esp. 2		1	
	11	893.1.005.1A	Tappo	Cap	Bouchon	Verschluß	Tapón		1	
	12	93827.0114	Guarnizione OR	O-ring	Joint d'étanchéité	Dichtung OR	Junta OR		1	
	13	0400.49.240	Boccola di riferimento	Locating bush	Douille de référence	Bezugsbuchse	Centrador		1	
	14	788.1.052.1A	Guarnizione coperchio frizione	Clutch cover gasket	Garniture couvercle embrayage	Dichtung für Kupplungsdeckel	Junta tapa embrague		1	

N° CATALOGO:
EMESSO:915.1.138.1A
07 - 01CATALOGUE No:
ISSUED:915.1.138.1A
07 - 01Nr. CATALOGUE:
IMPRIMEE:915.1.138.1A
07 - 01KATALOG Nr:
HERAUSGEGEBEN:915.1.138.1A
07 - 01N° CATALOGO:
IMPRIMIDA:915.1.138.1A
07 - 01

TAVOLA
DRAWING
TABLE
BILD
TABLA

COPERCHIO FRIZIONE

CLUTCH COVER

COUVERCLE EMBRAYAGE

KUPPLUNGSDECKEL

CARTER EMBRAGUE

005a

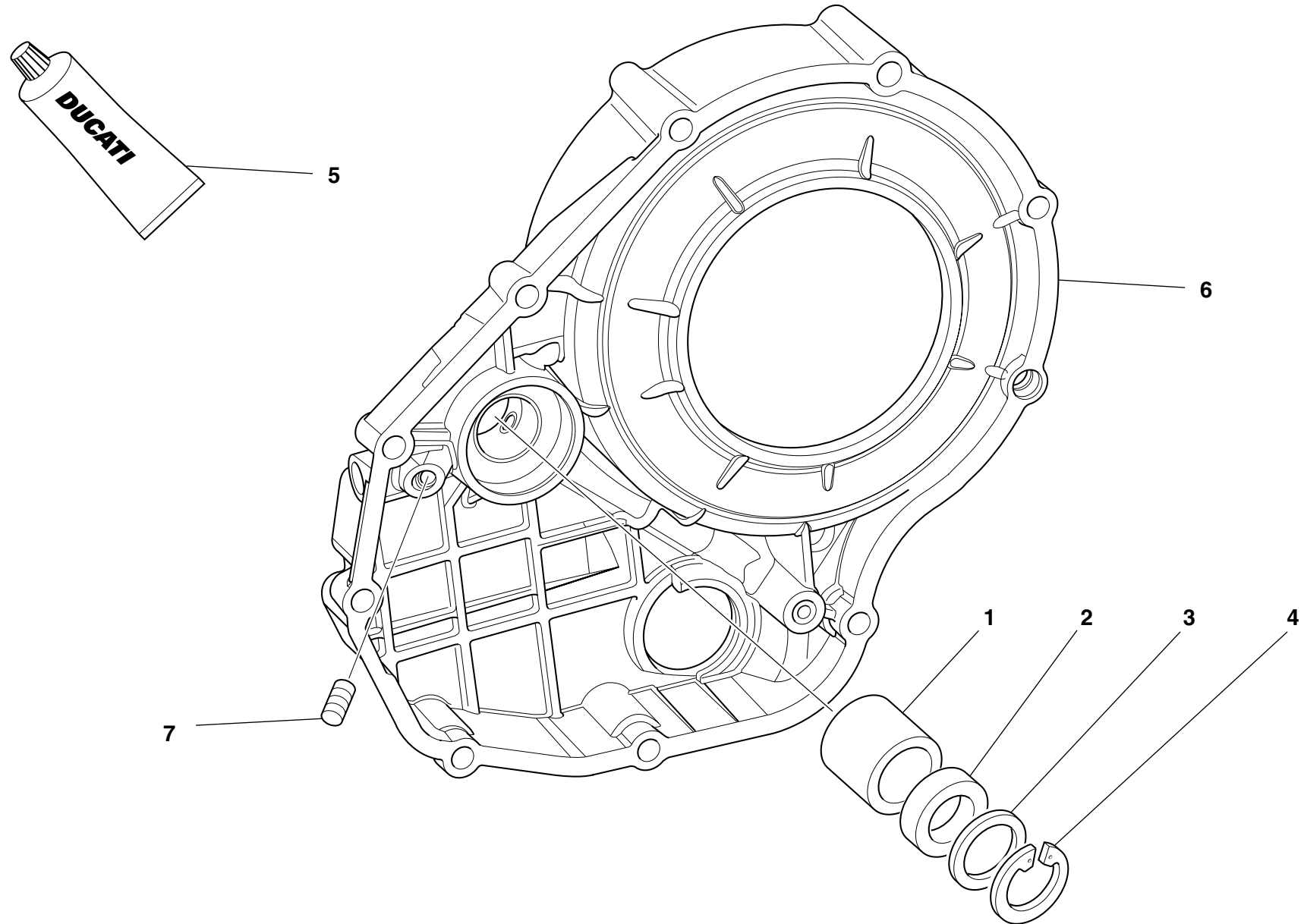


TAVOLA
DRAWING
TABLE
BILD
TABLA

005a


COPERCHIO FRIZIONE

CLUTCH COVER

COUVERCLE EMBRAYAGE

KUPPLUNGSDECKEL

CARTER EMBRAGUE

NOTE NOTES NOTES MARKE NOTAS	POS. NO. N. INDEX POS.	N.CODICE CODE NO. Nr. CODE CODE Nr. N. CODICE	DENOMINAZIONE	DESCRIPTION	DESIGNATION	BEZEICHNUNG	DENOMINACION	VALIDITA' VALIDITY VALIDITE GÜLTIG VALIDEZ	Q.TA' Q.TY Q.TE M.GE C.AD	
	1	0665.49.680	Boccola	Bush	Douille	Buchse	Casquillo		1	
	2	930.4.021.1A	Anello di tenuta	Seal ring	Bague d'étanchéité	Dichtring	Anillo de retén		1	
	3	852.1.135.1A	Rosetta rasamento sp. 1	Shim th. 1	Rosette de butée épaisseur 1	Distanzscheibe Stärke 1	Arandela de espesoración 1		1	
	4	884.5.013.1A	Anello Seeger	Circlip	Circlip	Seegerring	Anillo Seeger		1	
	5	94247.0014	Guarnizione liquida	Fluid sealant	Colle liquide pour joint	Flüssige Dichtung	Sellador junta líquida		1	
	6	243.2.036.1A	Coperchio lato frizione	Cover clutch side	Couvercle côté embrayage	Deckel an Kupplungsseite	Tapa lado embrague		1	
	7	417.6.011.3A	Grano filettato	Threaded dowel	Vis sans tête filetée	Gewindestift	Tapón		1	

N° CATALOGO:
EMESSO:915.1.138.1A
07 - 01CATALOGUE No:
ISSUED:915.1.138.1A
07 - 01Nr. CATALOGUE:
IMPRIMEE:915.1.138.1A
07 - 01KATALOG Nr:
HERAUSGEGEBEN:915.1.138.1A
07 - 01N° CATALOGO:
IMPRIMIDA:915.1.138.1A
07 - 01

TAVOLA
DRAWING
TABLE
BILD
TABLA

006

IMBIELLAGGIO

CRANKSHAFT

VILEBREQUIN

KURBELWELLE

CIGÜEÑAL

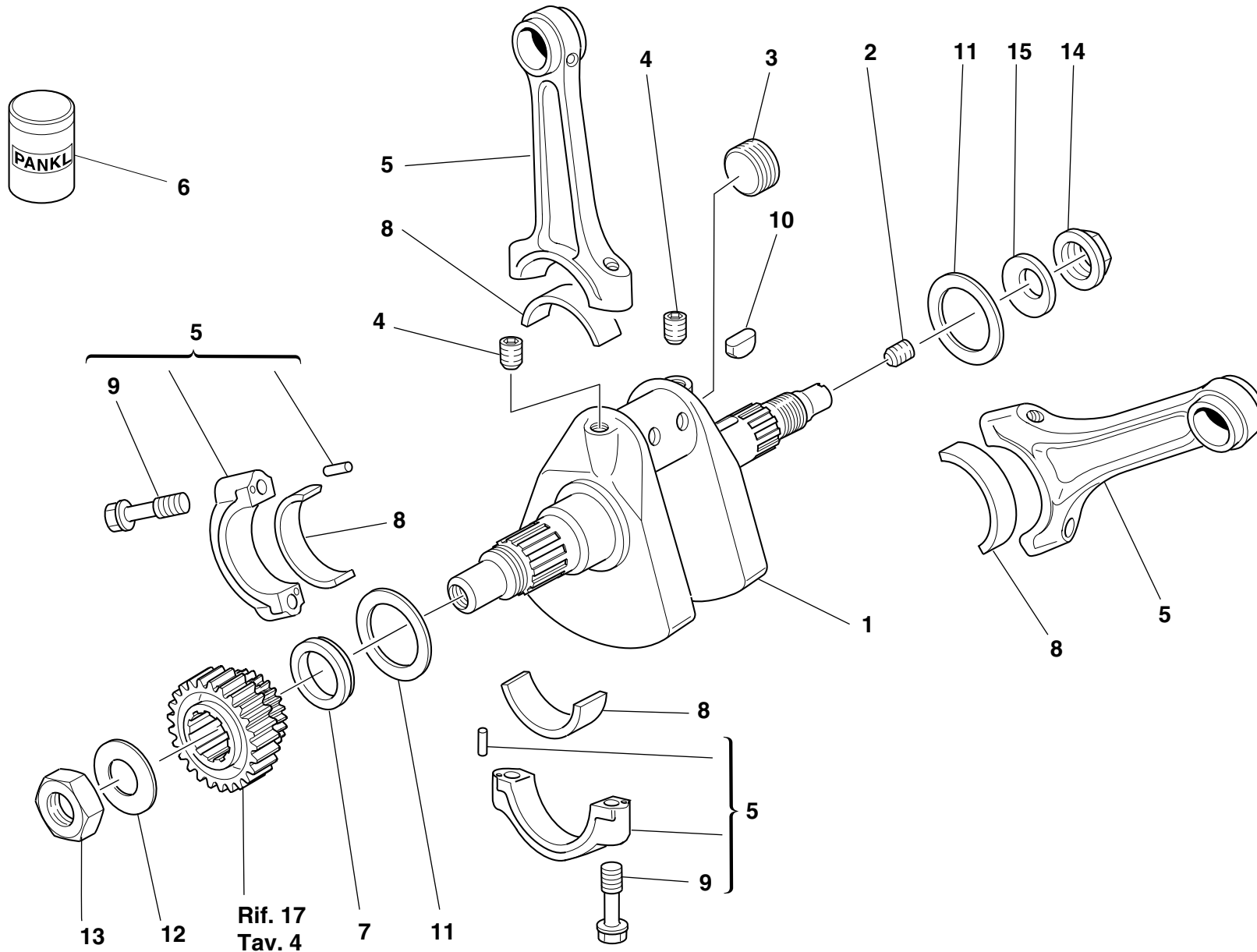


TAVOLA
DRAWING
TABLE
BILD
TABLA

006


IMBIELLAGGIO

CRANKSHAFT

VILEBREQUIN

KURBELWELLE

CIGÜEÑAL

NOTE NOTES NOTES MARKE NOTAS	POS. NO. N. INDEX POS.	N.CODICE CODE NO. Nr. CODE CODE Nr. N. CODICE	DENOMINAZIONE	DESCRIPTION	DESIGNATION	BEZEICHNUNG	DENOMINACION	VALIDITA' VALIDITY VALIDITE GÜLTIG VALIDEZ	Q.TA' Q.TY Q.TE M.GE C.AD	
	1	146.2.066.1B	Albero motore	Crankshaft	Arbre moteur	Antriebswelle	Cigüeñal		1	
	2	779.1.109.1A	Vite speciale	Special screw	Vis spéciale	Spezialschraube	Tornillo especial		1	
	3	895.1.004.1A	Tappo	Cap	Bouchon	Verschluß	Tapón		1	
	4	72121.2106	Grano filettato	Threaded dowel	Vis sans tête fileté	Gewindestift	Tapón		2	
	5	156.2.019.1A	Biella completa	Complete connecting rod	Bielle complète	Pleuel komplett	Biela completa		1	
	6	94460.0826	Grasso	Grease	Graisse	Fett	Grasa		1	
	7	710.1.061.1A	Distanziale	Spacer	Entretoise	Distanzstück	Distancial		1	
	8	112.1.012.1AA	Semicuscinetto (ROSSO)	Half-bearing (RED)	Demi-roulement (ROUGE)	Halblager (ROT)	Semi-cojinete (ROJO)		4	
	8	112.1.012.1AB	Semicuscinetto (BLU)	Half-bearing (BLUE)	Demi-roulement (BLEU)	Halblager (BLAU)	Semi-cojinete (AZUL)		4	
	9	779.1.114.1A	Vite speciale	Special screw	Vis spéciale	Spezialschraube	Tornillo especial		4	
	10	0755.29.025	Linguetta americana	Woodruff key	Languette américaine	Halbrundkeil	Chaveta americana		1	
	11	852.1.104.1A	Rosetta rasamento sp. 1,9	Shim th. 1.9	Rosette de butée épaisseur 1,9	Distanzscheibe Stärke 1,9	Arandela de espesoración 1,9		1	
	11	852.1.104.1B	Rosetta rasamento sp. 1,95	Shim th. 1.95	Rosette de butée épaisseur 1,95	Distanzscheibe Stärke 1,95	Arandela de espesoración 1,95		1	
	11	852.1.104.1C	Rosetta rasamento sp. 2	Shim th. 2	Rosette de butée épaisseur 2	Distanzscheibe Stärke 2	Arandela de espesoración 2		1	
	11	852.1.104.1D	Rosetta rasamento sp. 2,05	Shim th. 2,05	Rosette de butée épaisseur 2,05	Distanzscheibe Stärke 2,05	Arandela de espesoración 2,05		1	
	11	852.1.104.1E	Rosetta rasamento sp. 2,1	Shim th. 2,1	Rosette de butée épaisseur 2,1	Distanzscheibe Stärke 2,1	Arandela de espesoración 2,1		1	
	11	852.1.104.1F	Rosetta rasamento sp. 2,15	Shim th. 2,15	Rosette de butée épaisseur 2,15	Distanzscheibe Stärke 2,15	Arandela de espesoración 2,15		1	
	11	852.1.104.1G	Rosetta rasamento sp. 2,2	Shim th. 2.2	Rosette de butée épaisseur 2,2	Distanzscheibe Stärke 2,2	Arandela de espesoración 2,2		1	
	11	852.1.104.1H	Rosetta rasamento sp. 2,25	Shim th. 2.25	Rosette de butée épaisseur 2,25	Distanzscheibe Stärke 2,25	Arandela de espesoración 2,25		1	
	11	852.1.104.1I	Rosetta rasamento sp. 2,3	Shim th. 2.3	Rosette de butée épaisseur 2,3	Distanzscheibe Stärke 2,3	Arandela de espesoración 2,3		1	
	11	852.1.104.1J	Rosetta rasamento sp. 2,35	Shim th. 2.35	Rosette de butée épaisseur 2,35	Distanzscheibe Stärke 2,35	Arandela de espesoración 2,35		1	
	11	852.1.104.1K	Rosetta rasamento sp. 2,4	Shim th. 2,4	Rosette de butée épaisseur 2,4	Distanzscheibe Stärke 2,4	Arandela de espesoración 2,4		1	
	11	852.1.104.1L	Rosetta rasamento sp. 2,45	Shim th. 2,45	Rosette de butée épaisseur 2,45	Distanzscheibe Stärke 2,45	Arandela de espesoración 2,45		1	
	11	852.1.104.1M	Rosetta rasamento sp. 2,5	Shim th. 2.5	Rosette de butée épaisseur 2,5	Distanzscheibe Stärke 2,5	Arandela de espesoración 2,5		1	
	11	852.1.104.1N	Rosetta rasamento sp. 2,55	Shim th. 2.55	Rosette de butée épaisseur 2,55	Distanzscheibe Stärke 2,55	Arandela de espesoración 2,55		1	
	12	851.1.010.1A	Rosetta di sicurezza	Lock washer	Rosette de sécurité	Sicherungsblech	Arandela de seguridad		1	
	13	750.1.057.1A	Dado	Nut	Ecrou	Mutter	Tuerca		1	

N° CATALOGO:
EMESSO:915.1.138.1A
07 - 01 CATALOGUE No:
ISSUED:915.1.138.1A
07 - 01 Nr. CATALOGUE:
IMPRIMEE:915.1.138.1A
07 - 01 KATALOG Nr:
HERAUSGEBEN:915.1.138.1A
07 - 01 N° CATALOGO:
IMPRIMIDA:915.1.138.1A
07 - 01

TAVOLA
DRAWING
TABLE
BILD
TABLA

006

IMBIELLAGGIO

CRANKSHAFT

VILEBREQUIN

KURBELWELLE

CIGÜEÑAL

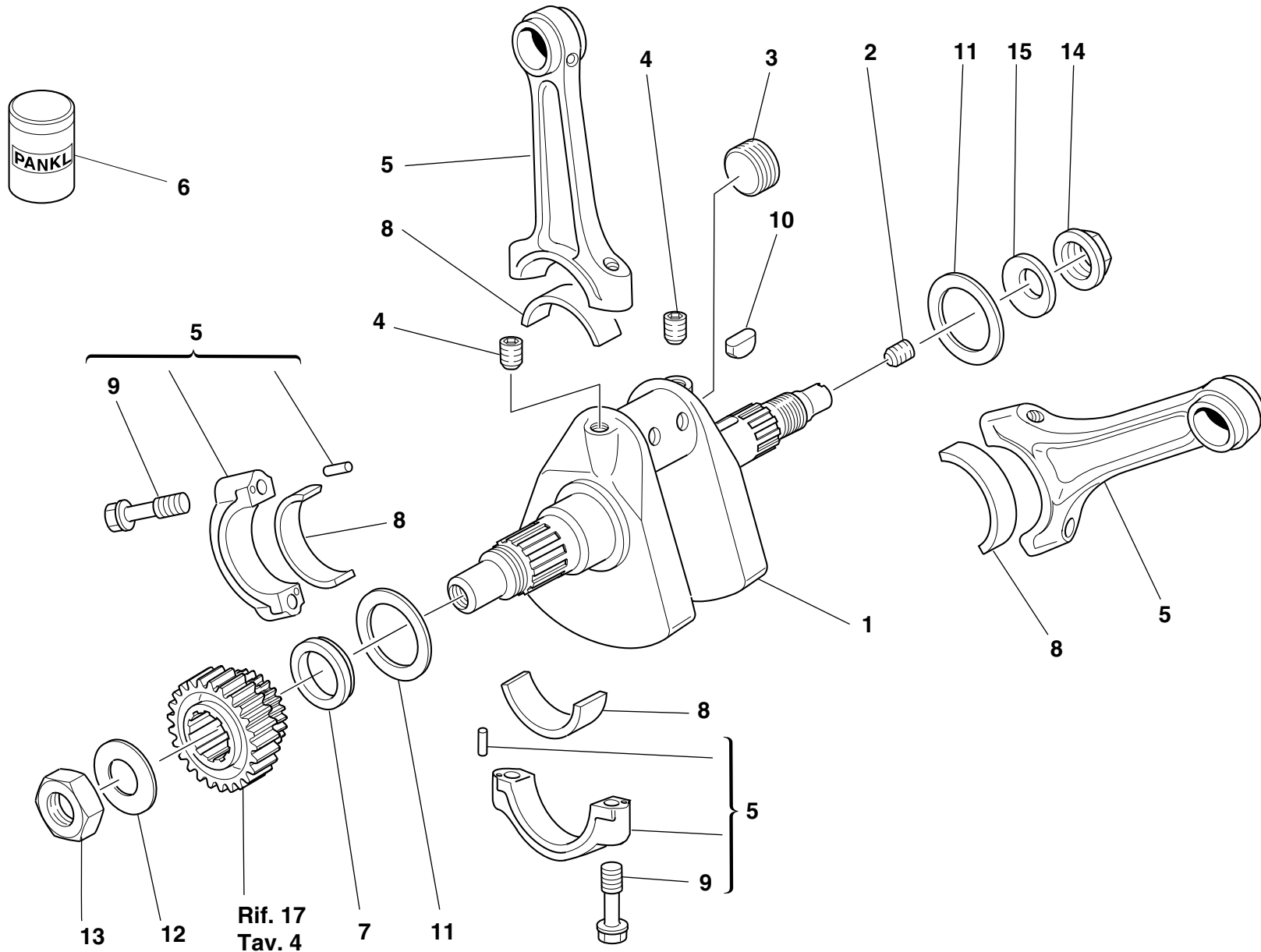


TAVOLA
DRAWING
TABLE
BILD
TABLA

006


IMBIELLAGGIO

CRANKSHAFT

VILEBREQUIN

KURBELWELLE

CIGÜEÑAL

NOTE NOTES NOTES MARKE NOTAS	POS. NO. N. INDEX POS.	N.CODICE CODE NO. Nr. CODE CODE Nr. N. CODICE	DENOMINAZIONE	DESCRIPTION	DESIGNATION	BEZEICHNUNG	DENOMINACION	VALIDITA' VALIDITY VALIDITE GÜLTIG VALIDEZ	Q.TA' Q.TY Q.TE M.GE C.AD	
	14	750.1.012.2A	Dado	Nut	Ecrou	Mutter	Tuerca		1	
	15	799.1.051.2A	Molla a tazza	Spring washer	Belleville	Tellerfeder	Arandela de muelle		1	

N° CATALOGO:
EMESSO:915.1.138.1A
07 - 01CATALOGUE No:
ISSUED:915.1.138.1A
07 - 01Nr. CATALOGUE:
IMPRIMEE:915.1.138.1A
07 - 01KATALOG Nr:
HERAUSGEGEBEN:915.1.138.1A
07 - 01N° CATALOGO:
IMPRIMIDA:915.1.138.1A
07 - 01

TAVOLA
DRAWING
TABLE
BILD
TABLA

007

CILINDRI - PISTONI

CYLINDERS - PISTONS

CYLINDRES - PISTONS

ZYLINDER - KOLBEN

CILINDROS - PISTONES

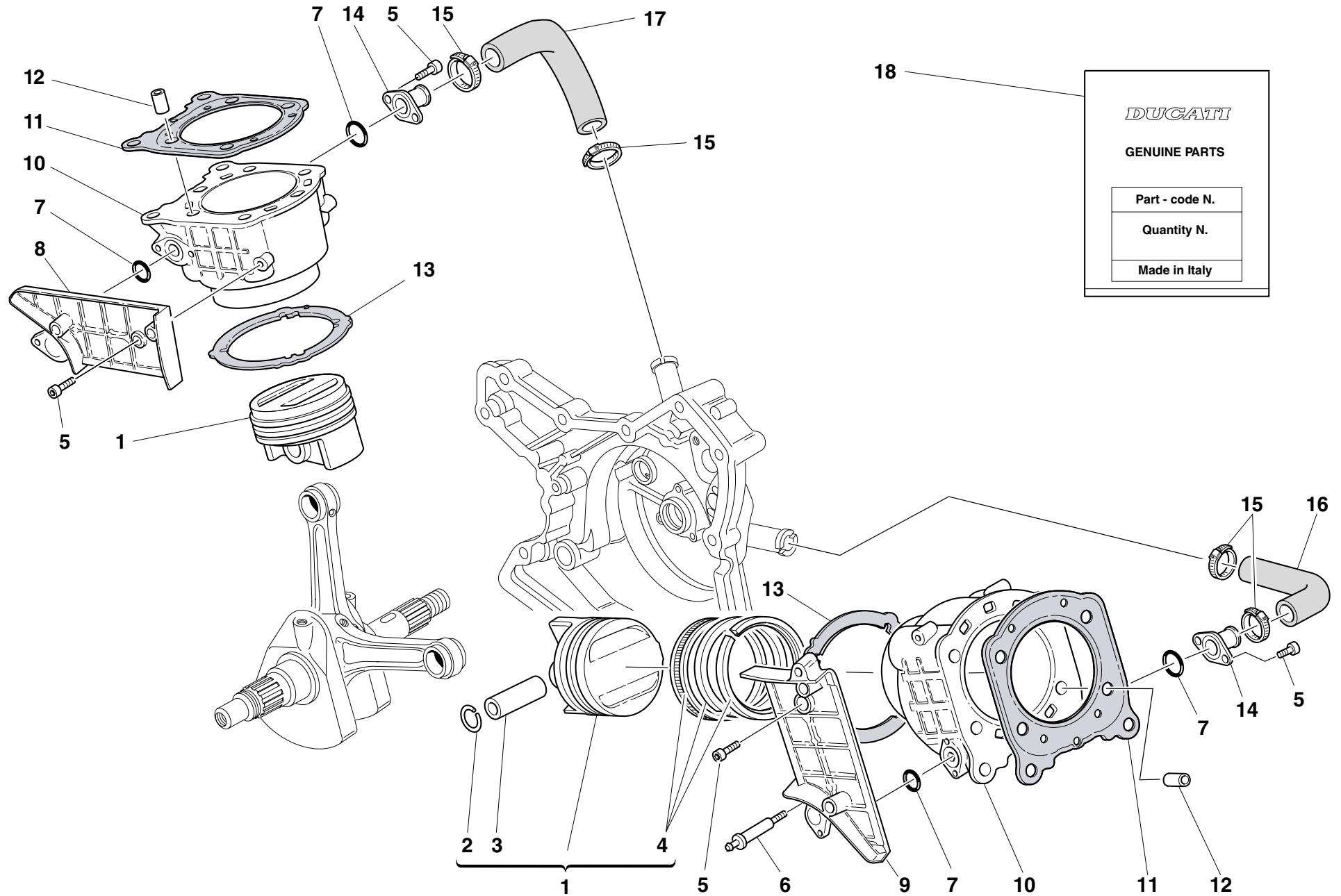


TAVOLA
DRAWING
TABLE
BILD
TABLA

007


CILINDRI - PISTONI

CYLINDERS - PISTONS

CYLINDRES - PISTONS

ZYLINDER - KOLBEN

CILINDROS - PISTONES

NOTE NOTES NOTES MARKE NOTAS	POS. NO. N. INDEX POS.	N.CODICE CODE NO. Nr. CODE CODE Nr. N. CODICE	DENOMINAZIONE	DESCRIPTION	DESIGNATION	BEZEICHNUNG	DENOMINACION	VALIDITA' VALIDITY VALIDITE GULTIG VALIDEZ	Q.TA' Q.TY Q.TE M.GE C.AD	
	1	122.2.064.1A	Pistone completo ø100	Complete piston ø100	Piston complet ø100	Kompletter Kolben ø100	Pistón completo ø100		2	
	2	121.1.079.1A	Anello elastico ferma-spinotto	Piston pin circlip	Bague élastique bloque-axe	Sprengring zur Bolzenfeststellung	Anillo elástico bloquea-clavija		4	
	3	121.1.078.1A	Spinotto per pistone	Piston pin	Axe de piston	Kolbenbolzen	Bulón		2	
	4	121.2.031.1A	Busta segmenti	Piston rings set	Etui segments	Beutel mit Kolbenringen	Serie de segmentos		2	
	5	60N107335	Vite	Screw	Vis	Schraube	Tornillo		9	
	6	779.1.201.1A	Colonna	Stud bolt	Goujon	Stiftschraube	Espárrago		1	
	7	886.5.011.1A	Anello OR	O-Ring	Bague d'étanchéité	O-Ring	Anillo OR		4	
	8	247.1.120.1A	Coperchio	Cover	Couvercle	Deckel	Tapa		1	
	9	247.1.155.1A	Coperchio	Cover	Couvercle	Deckel	Tapa		1	
	10	120.2.083.1A	Accoppiamento cilindro pistone	Cylinder-piston fit	Couplage cylindre piston	Paarung Kolben/Zylinder	Conjunto cilindro-pistón		2	
	11	786.1.055.2A	Guarnizione cilindro-testa	Head-cylinder gasket	Garniture cylindre tête	Dichtung Zylinder-Kopf	Junta cilindro-culata		2	
	12	711.1.093.1A	Boccola	Bush	Douille	Buchse	Casquillo		4	
	13	786.1.056.1A	Guarnizione cilindro carter sp. 0,4	Cylinder-crankcase gasket th. 0.4	Garniture cylindre carter ép. 0.4	Zylinder/Gehäusedichtung Stärke 0,4	Junta cilindro carter esp. 0,4		2	
	14	814.1.081.1A	Raccordo entrata acqua ai cilindri	Water inlet union to cylinders	Raccord amenée d'eau aux cylindres	Wassereinlaßanschluß zu den Zylindern	Conexión entrada agua a los cilindros		2	
	15	741.4.002.1A	Fascetta	Clamp	Collier	Schelle	Abrazadera		4	
	16	800.1.008.1A	Manicotto entrata acqua cilindro orizzontale	Horizontal cylinder water inlet hose	Manchon entrée d'eau cylindre horizontal	Muffe am Wassereinlaß des waagerechten Zylinders	Mangueta entrada agua cilindro horizontal		1	
	17	800.1.007.1A	Manicotto entrata acqua cilindro verticale	Vertical cylinder water inlet hose	Manchon entrée d'eau cylindre vertical	Muffe am Wassereinlaß des senkrechten Zylinders	Mangueta entrada agua cilindro vertical		1	
	18	791.2.028.1A	Busta guarnizioni	Gaskets set	Etui garnitures	Beutel mit Dichtungen	Serie juntas		1	

N° CATALOGO:
EMESSO:915.1.138.1A
07 - 01 CATALOGUE No:
ISSUED:915.1.138.1A
07 - 01 Nr. CATALOGUE:
IMPRIMEE:915.1.138.1A
07 - 01 KATALOG Nr:
HERAUSGEBEN:915.1.138.1A
07 - 01 N° CATALOGO:
IMPRIMIDA:915.1.138.1A
07 - 01

TAVOLA
DRAWING
TABLE
BILD
TABLA

008

DISTRIBUZIONE

TIMING

DISTRIBUTION

VENTILSTEUERUNG

DISTRIBUCION

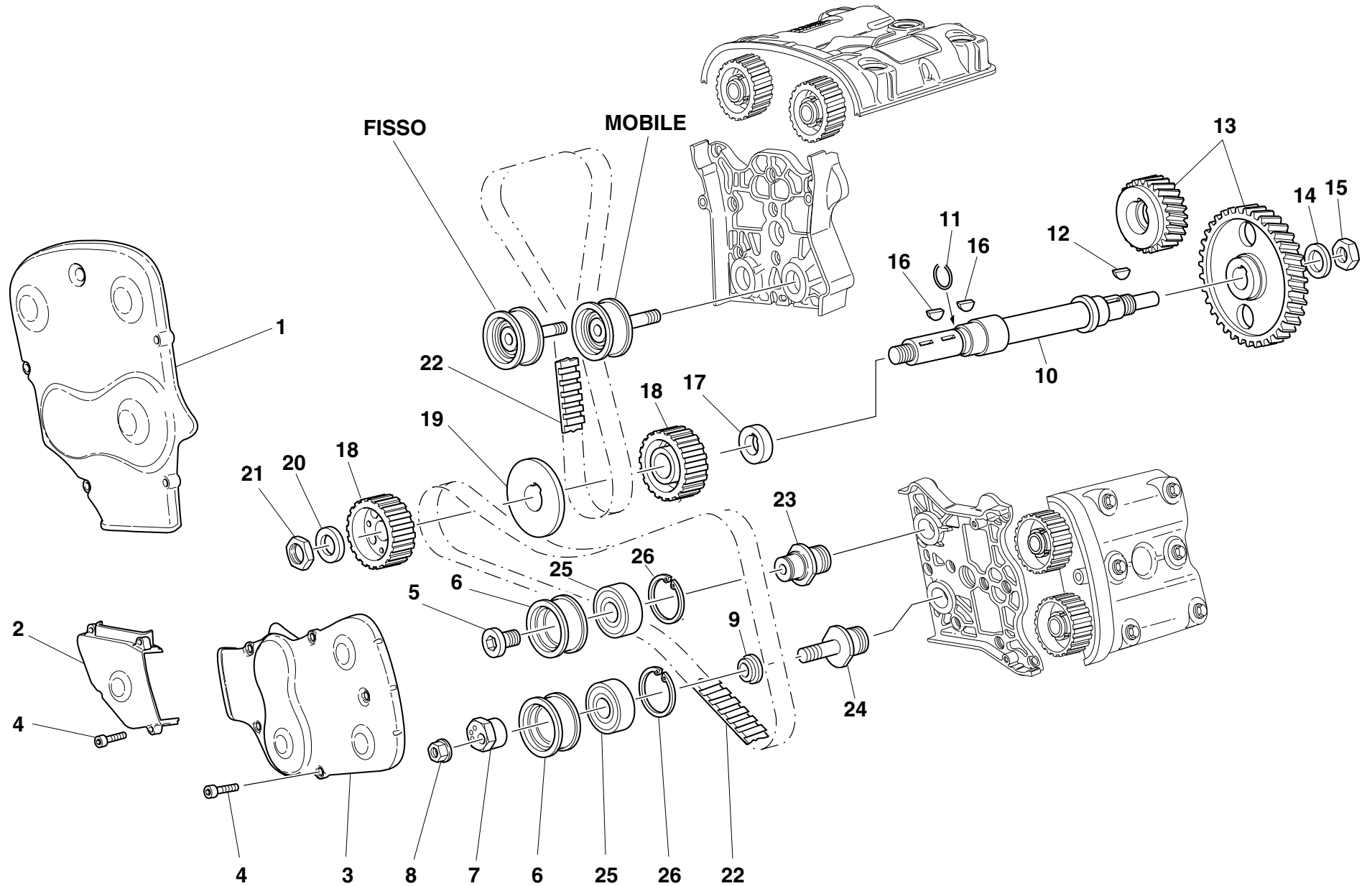


TAVOLA
DRAWING
TABLE
BILD
TABLA

008

NOTE NOTES NOTES MARKE NOTAS	POS. NO. N. INDEX POS.	N.CODICE CODE NO. Nr. CODE CODE Nr. N. CODICE	DENOMINAZIONE	DESCRIPTION	DESIGNATION	BEZEICHNUNG	DENOMINACION	VALIDITA' VALIDITY VALIDITE GÜLTIG VALIDEZ	Q.TA' Q.TY Q.TE M.GE C.AD
	1	245.1.045.1A	Coperchio esterno cinghia verticale	Vertical belt outer cover	Couvercle externe courroie verticale	Äußerer Deckel des senkrechten Riemens	Tapa exterior correa vertical		1
	2	245.1.027.1A	Coperchio esterno centrale	Outer central cover	Couvercle externe central	Äußerer mittlerer Deckel	Tapa exterior central		1
	3	245.1.046.1A	Coperchio esterno cinghia orizzontale	Horizontal belt outer cover	Couvercle externe courroie horizontale	Äußerer Deckel des waagrechten Riemens	Tapa exterior correa horizontal		1
	4	707006N01	Vite	Screw	Vis	Schraube	Tornillo		15
	5	779.1.187.1A	Vite di fermo	Setscrew	Vis de blocage	Feststellschraube	Tornillo de bloqueo		2
	6	451.1.018.2A	Bussola	Bush	Douille	Buchse	Casquillo		4
	7	451.1.020.1C	Eccentrico tenditore	Tensioner eccentric	Excentrique tendeur	Spannerexzenter	Excentrico tensor		2
	8	729908FN1	Dado	Nut	Ecrou	Mutter	Tuerca		2
	9	713.1.144.1A	Distanziale	Spacer	Entretoise	Distanzstück	Distancial		2
	10	147.1.014.1A	Albero rinvio distribuzione	Timing lay shaft	Arbre renvoi distribution	Verteilervorgelegewelle	Eje reenvio distribución		1
	11	882.1.003.1A	Anello elastico di arresto	Snap ring	Bague élastique d'arrêt	Feststellsprengring	Anillo elástico de bloqueo		1
	12	0755.29.025	Linguetta americana	Woodruff key	Languette américaine	Halbrundkeil	Chaveta americana		1
	13	171.2.020.2B	Coppia ingr. distribuzione	Timing gears pair	Jeu d'engrenages distribution	Ventilsteuerungsräderpaar	Par engranajes distribución		1
	14	0400.29.040	Rosetta di sicurezza	Lock washer	Rosette de sécurité	Sicherungsblech	Arandela de seguridad		1
	15	0124.40.060	Dado esagonale	Hexagon nut	Ecrou hexagonal	Sechskantmutter	Tuerca hexagonal		1
	16	74172.1008	Linguetta	Woodruff key	Languette	Federkeil	Chaveta		2
	17	716.1.073.2A	Distanziale	Spacer	Entretoise	Distanzstück	Distancial		1
	18	255.1.018.1B	Puleggia distribuzione Z 20	Timing belt roller Z 20	Poulie de distribution Z 20	Steuerriemenscheibe Z 20	Polea distribución Z 20		2
	19	856.1.062.1A	Rosetta di divisione pulegge	Belt roller separating washer	Rosette de division poulies	Riemenscheibenteilungsscheibe	Arandela de separación poleas		1
	20	716.1.072.2A	Distanziale	Spacer	Entretoise	Distanzstück	Distancial		1
	21	72944.1542	Ghiera elastic-stop	Elastic-stop ring nut	Embout élastique stop	Stop-Elastiknutmutter	Tuerca de seguridad		1
	22	737.4.012.4A	Cinghia dentata comando distribuzione	Timing drive toothed belt	Courroie dentée commande distribution	Zahnriemen der Ventilsteuerung	Correa dentada mando distribución		2
	23	451.1.017.1A	Perno tenditore fisso	Fixed tensioner roller pin	Goujon tendeur fixe	Bolzen für festen Spanner	Perno tensor fijo		2
	24	451.1.019.1C	Perno tenditore mobile	Movable tensioner roller pin	Goujon tendeur mobile	Bolzen für beweglichen Spanner	Perno tensor móvil		2
	25	75183.2054	Cuscinetto	Bearing	Roulement	Lager	Cojinete		4

N° CATALOGO:
EMESSO:915.1.138.1A
07 - 01 CATALOGUE No:
ISSUED:915.1.138.1A
07 - 01Nr. CATALOGUE:
IMPRIMEE:915.1.138.1A
07 - 01KATALOG Nr:
HERAUSGEBEN:915.1.138.1A
07 - 01N° CATALOGO:
IMPRIMIDA:915.1.138.1A
07 - 01

TAVOLA
DRAWING
TABLE
BILD
TABLA

008

DISTRIBUZIONE

TIMING

DISTRIBUTION

VENTILSTEUERUNG

DISTRIBUCION

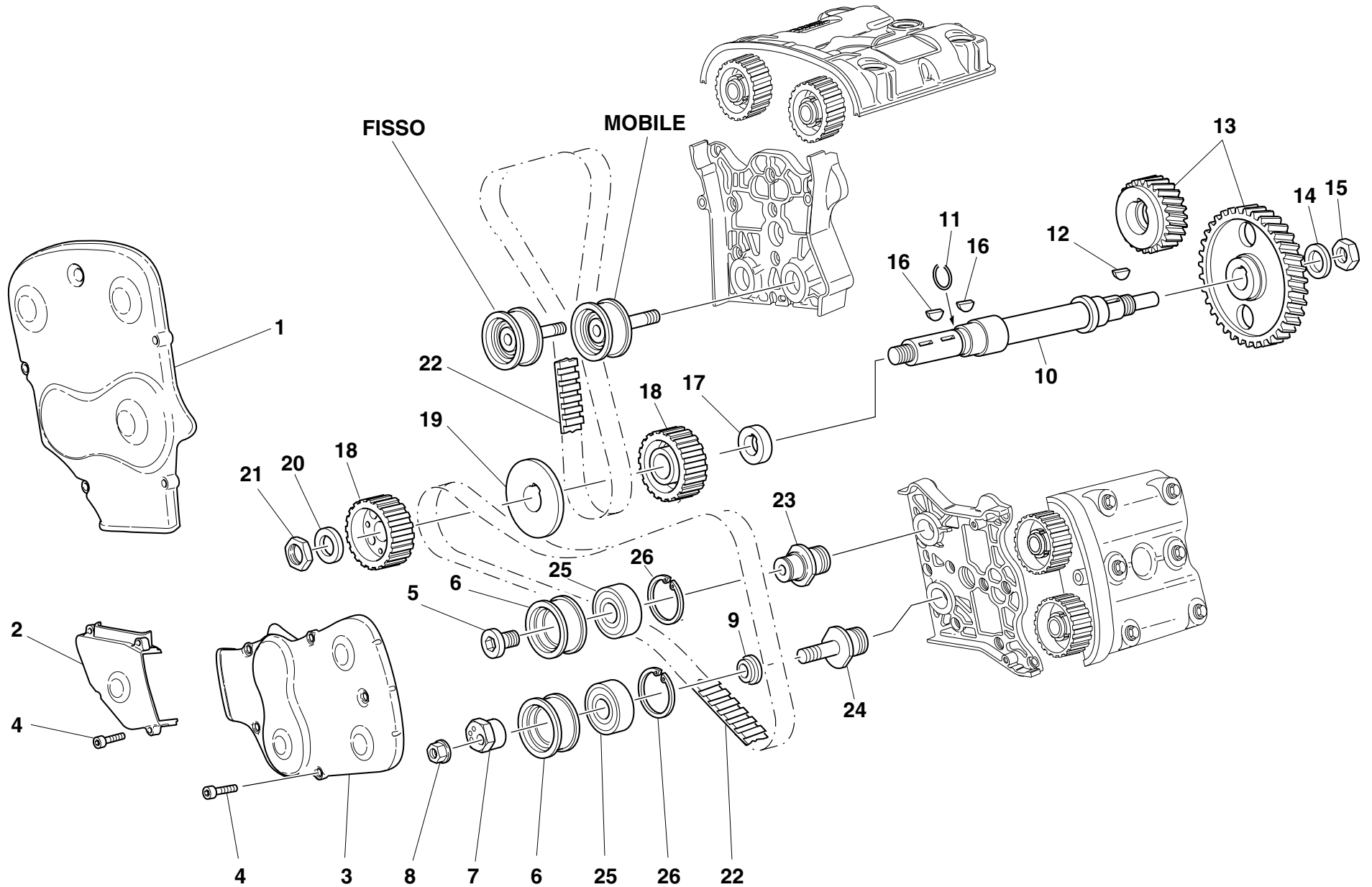


TAVOLA
DRAWING
TABLE
BILD
TABLA

008

DISTRIBUZIONE

TIMING

DISTRIBUTION

VENTILSTEUERUNG

DISTRIBUCION

NOTE NOTES NOTES MARKE NOTAS	POS. NO. N. INDEX POS.	N.CODICE CODE NO. Nr. CODE CODE Nr. N. CODICE	DENOMINAZIONE	DESCRIPTION	DESIGNATION	BEZEICHNUNG	DENOMINACION	VALIDITA' VALIDITY VALIDITE GULTIG VALIDEZ	Q.TA' Q.TY Q.TE M.GE C.AD
	26	7350.33.804	Anello Seeger	Circlip	Circlip	Seegerring	Anillo Seeger		4



TAVOLA
DRAWING
TABLE
BILD
TABLA

009

FILTRI E POMPA OLIO

FILTERS AND OIL PUMP

FILTRES ET POMPE A
HUILE

ÖLFILTER UND PUMPE

FILTROS Y BOMBA DE
ACEITE

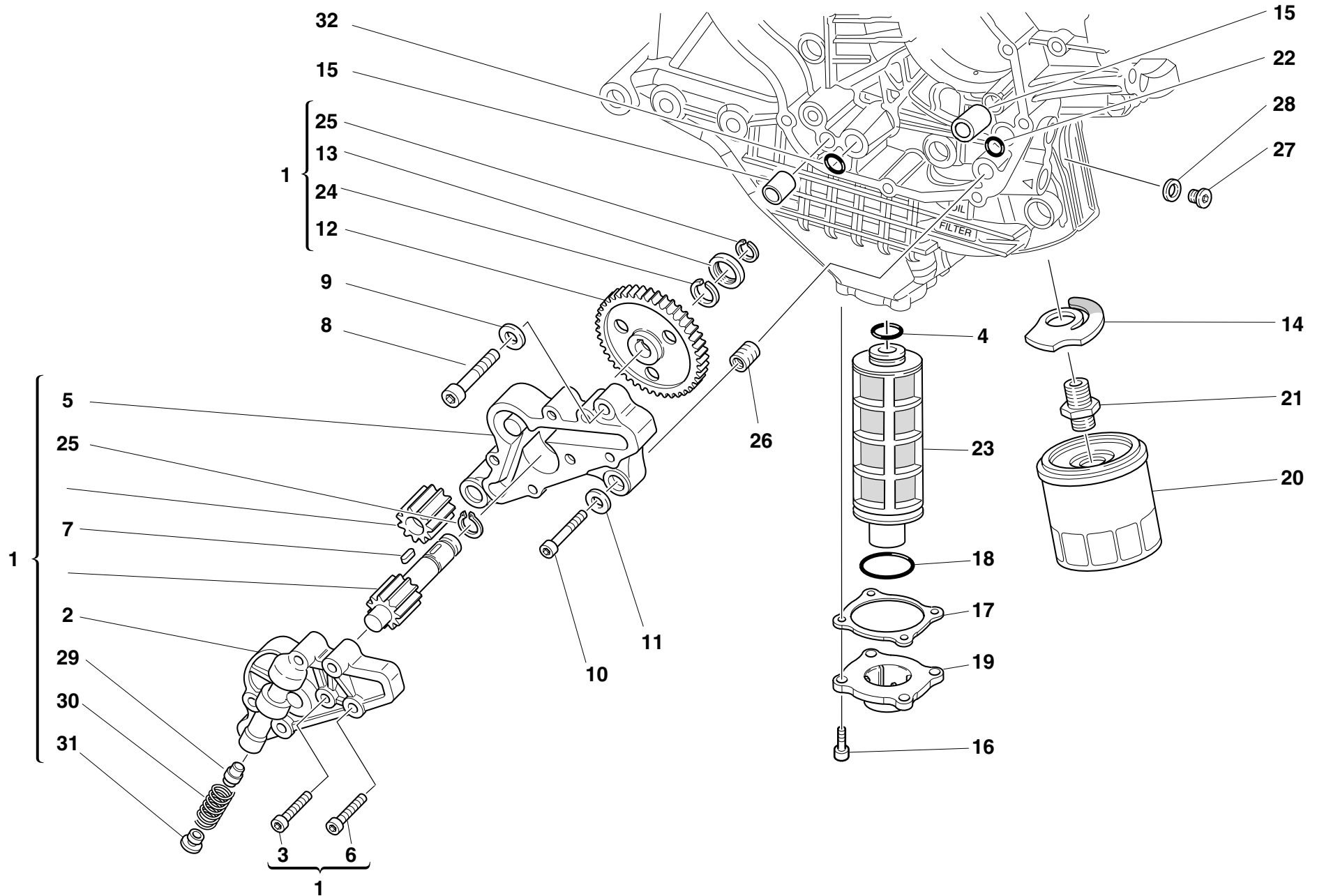


TAVOLA
DRAWING
TABLE
BILD
TABLA

009


FILTRI E POMPA OLIO

FILTERS AND OIL PUMP

FILTRES ET POMPE A
HUILE

ÖLFILTER UND PUMPE

FILTROS Y BOMBA DE
ACEITE

NOTE NOTES NOTES MARKE NOTAS	POS. NO. N. INDEX POS.	N.CODICE CODE NO. Nr. CODE CODE Nr. N. CODICE	DENOMINAZIONE	DESCRIPTION	DESIGNATION	BEZEICHNUNG	DENOMINACION	VALIDITA' VALIDITY VALIDITE GÜLTIG VALIDEZ	Q.TA' Q.TY Q.TE M.GE C.AD	
	1	174.2.025.3A	Pompa olio completa	Complete oil pump	Pompe à huile complète	Komplette Ölpumpe	Bomba aceite completa		1	
	2	247.1.104.1A	Coperchio pompa	Pump cover	Couvercle pompe	Pumpendeckel	Tapa bomba		1	
	3	779.5.019.1A	Vite	Screw	Vis	Schraube	Tornillo		3	
	4	886.4.033.1A	Guarnizione OR	O-ring	Joint d'étanchéité	Dichtung OR	Junta OR		1	
	5	250.2.030.3A	Corpo pompa	Pump body	Corps pompe	Pumpenkörper	Cuerpo bomba		1	
	6	779.5.020.1A	Vite	Screw	Vis	Schraube	Tornillo		3	
	7	680.1.001.1B	Linguetta	Woodruff key	Languette	Federkeil	Chaveta		1	
	8	771.5.129.2B	Vite	Screw	Vis	Schraube	Tornillo		2	
	9	462.4.037.8A	Rosetta elastica	Spring washer	Rosette élastique	Federscheibe	Arandela de presión		2	
	10	60N102510	Vite	Screw	Vis	Schraube	Tornillo		1	
	11	462.4.037.6A	Rosetta elastica	Spring washer	Rosette élastique	Federscheibe	Arandela de presión		1	
	12	174.1.025.1A	Ingranaggio comando pompa	Pump drive gear	Engrenage commande pompe	Pumpensteuerrad	Engranaje mando bomba		1	
	13	710.1.001.1A	Bussola	Bush	Douille	Buchse	Casquillo		1	
	14	799.2.077.2A	Molla by-pass	Bypass spring	Ressort by-pass	By-Pass-Feder	Muelle by-pass		1	
	15	0759.49.280	Boccola di riferimento	Locating bush	Douille de référence	Bezugsbuchse	Centrador		2	
	16	60N102509	Vite	Screw	Vis	Schraube	Tornillo		4	
	17	788.1.065.1A	Guarnizione coperchio	Cover gasket	Garniture couvercle	Deckeldichtung	Junta tapa		1	
	18	886.4.034.1A	Guarnizione OR	O-ring	Joint d'étanchéité	Dichtung OR	Junta OR		1	
	19	240.1.025.1A	Coperchio	Cover	Couvercle	Deckel	Tapa		1	
	20	0905.49.960	Cartuccia olio	Oil filter cartridge	Cartouche à huile	Ölfiltereinsatz	Cartucho aceite		1	
	21	0670.49.910	Nipplo	Nipple	Nipple	Nippel	Niple		1	
	22	93827.0114	Guarnizione OR	O-ring	Joint d'étanchéité	Dichtung OR	Junta OR		1	
	23	894.1.014.1A	Filtro olio a rete	Oil net filter	Filtre à huile à filet	Siebölfilter	Filtro aceite de red		1	
	24	76267.0012	Anello elastico	Snap ring	Bague élastique	Sprengring	Seager		1	
	25	73500.1237	Anello Seeger	Circlip	Circlip	Seegerring	Anillo Seeger		2	
	26	0670.49.310	Boccola riduzione	Reduction bush	Douille de réduction	Reduzierbuchse	Casquillo reducción		1	
	27	779.1.162.1A	Tappo	Cap	Bouchon	Verschluß	Tapón		1	

N° CATALOGO:
EMESSO:915.1.138.1A
07 - 01CATALOGUE No:
ISSUED:915.1.138.1A
07 - 01Nr. CATALOGUE:
IMPRIMEE:915.1.138.1A
07 - 01KATALOG Nr:
HERAUSGEBEN:915.1.138.1A
07 - 01N° CATALOGO:
IMPRIMIDA:915.1.138.1A
07 - 01

TAVOLA
DRAWING
TABLE
BILD
TABLA

009


FILTRI E POMPA OLIO

FILTERS AND OIL PUMP

FILTRES ET POMPE A
HUILE

ÖLFILTER UND PUMPE

FILTROS Y BOMBA DE
ACEITE

NOTE NOTES NOTES MARKE NOTAS	POS. NO. N. INDEX POS.	N.CODICE CODE NO. Nr. CODE CODE Nr. N. CODICE	DENOMINAZIONE	DESCRIPTION	DESIGNATION	BEZEICHNUNG	DENOMINACION	VALIDITA' VALIDITY VALIDITE GÜLTIG VALIDEZ	Q.TA' Q.TY Q.TE M.GE C.AD	
	28	0150.70.120	Guarnizione sp.2	Gasket th.2	Garniture ép. 2	Dichtung Stärke 2	Junta esp. 2		1	
	29	593.1.018.1A	Valvola by-pass	Bypass valve	Soupape by-pass	By-pass Ventil	Válvula by-pass		1	
	30	799.1.055.1A	Molla by-pass	Bypass spring	Ressort by-pass	By-Pass-Feder	Muelle by-pass		1	
	31	780.1.018.1A	Tappo by-pass	Bypass cap	Bouchon by-pass	By-pass-Verschluß	Tapón by-pass		1	
	32	886.4.037.1A	Guarnizione OR	O-ring	Joint d'étanchéité	Dichtung OR	Junta OR		1	

N° CATALOGO:
EMESSO:915.1.138.1A
07 - 01CATALOGUE No:
ISSUED:915.1.138.1A
07 - 01Nr. CATALOGUE:
IMPRIMEE:915.1.138.1A
07 - 01KATALOG Nr:
HERAUSGEGEBEN:915.1.138.1A
07 - 01N° CATALOGO:
IMPRIMIDA:915.1.138.1A
07 - 01

TAVOLA
DRAWING
TABLE
BILD
TABLA

010

COPPIA SEMICARTERS

HALF CRANKCASES

DEMI-CARTERS

GEHÄUSEHÄLFTE

PAREJA SEMI-CARTER

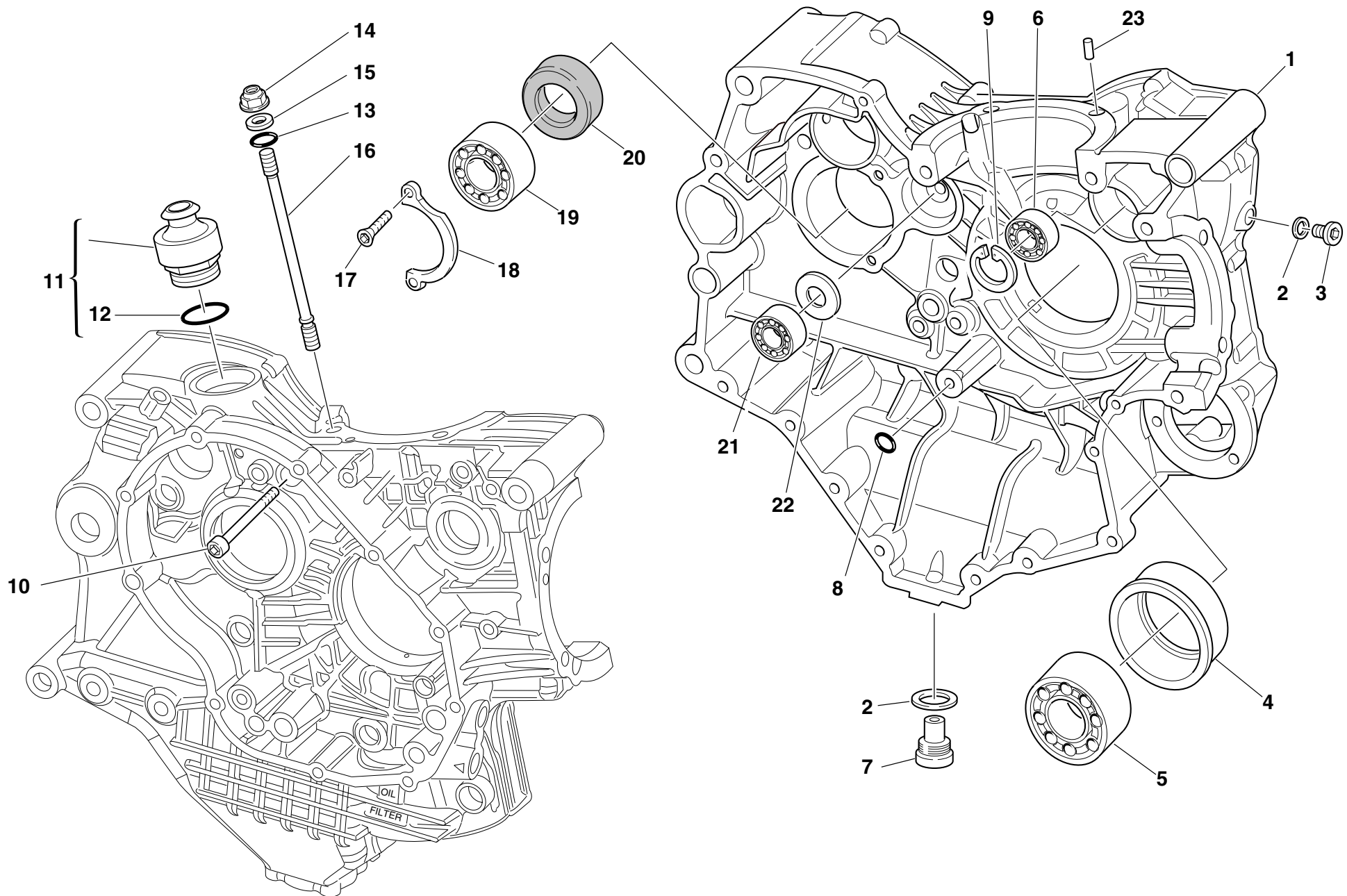


TAVOLA
DRAWING
TABLE
BILD
TABLA

010


COPPIA SEMICARTERS

HALF CRANKCASES

DEMI-CARTERS

GEHÄUSEHÄLFTE

PAREJA SEMI-CARTER

NOTE NOTES NOTES MARKE NOTAS	POS. NO. N. INDEX POS.	N.CODICE CODE NO. Nr. CODE CODE Nr. N. CODICE	DENOMINAZIONE	DESCRIPTION	DESIGNATION	BEZEICHNUNG	DENOMINACION	VALIDITA' VALIDITY VALIDITE GÜLTIG VALIDEZ	Q.TA' Q.TY Q.TE M.GE C.AD	
	1	225.2.043.1A	Coppia semicarter completi	Complete half-crankcases pair	Jeu de demi-carters complets	Gehäusehälftenpaar komplett	Par semi-carter completos		1	
	2	420.2.006.2A	Guarnizione alluminio	Aluminium gasket	Garniture aluminium	Aluminium-Dichtung	Junta aluminio		2	
	3	779.1.026.1A	Vite	Screw	Vis	Schraube	Tornillo		1	
	4	710.1.062.1A	Bussola porta cuscinetto	Bearing holder bush	Douille porte-roulement	Lagerhaltebuchse	Sede de cojinete		1	
	5	75191.3380	Cuscinetto	Bearing	Roulement	Lager	Cojinete		1	
	6	702.5.008.1A	Cuscinetto	Bearing	Roulement	Lager	Cojinete		1	
	7	893.2.006.1A	Tappo	Cap	Bouchon	Verschluß	Tapón		1	
	8	93827.0114	Guarnizione OR	O-ring	Joint d'étanchéité	Dichtung OR	Junta OR		1	
	9	73503.3380	Anello Seeger	Circlip	Circlip	Seegerring	Anillo Seeger		1	
	10	417.6.082.9A	Vite	Screw	Vis	Schraube	Tornillo		2	
	11	593.1.003.1B	Valvola di sfiato	Breather valve	Soupape de décharge	Entlüftungsventil	Válvula respiradero		1	
	12	93823.3156	Guarnizione OR	O-ring	Joint d'étanchéité	Dichtung OR	Junta OR		1	
	13	0400.17.030	Guarnizione OR	O-ring	Joint d'étanchéité	Dichtung OR	Junta OR		8	
	14	0670.92.010	Dado	Nut	Ecrou	Mutter	Tuerca		8	
	15	856.1.064.1A	Rondella speciale	Special washer	Rondelle spéciale	Spezial-Unterlegscheibe	Arandela especial		8	
	16	766.1.022.1A	Prigioniero fissaggio cilindro testa	Stud bolt for fastening head cylinder	Goujon de fixation cylindre culasse	Stiftschraube für Zylinderkopfbefestigung	Tornillo sin fin fijación cilindro culata		8	
	17	72094.1616	Vite	Screw	Vis	Schraube	Tornillo		2	
	18	826.1.012.1A	Piastrina di fermo	Keep plate	Plaquette d'arrêt	Feststellplatte	Placa de bloqueo		1	
	19	702.4.013.1A	Cuscinetto	Bearing	Roulement	Lager	Cojinete		1	
	20	930.4.022.1A	Anello di tenuta	Seal ring	Bague d'étanchéité	Dichtring	Anillo de retén		1	
	21	75791.1747	Cuscinetto	Bearing	Roulement	Lager	Cojinete		1	
	22	0370.49.250	Rosetta	Washer	Rosette	Unterlegscheibe	Arandela		1	
	23	0011.52.010	Grano di centraggio	Locating dowel	Vis sans tête de centrage	Zentrierstift	Clavija de centrado		2	

N° CATALOGO:
EMESSO:915.1.138.1A
07 - 01 CATALOGUE No:
ISSUED:915.1.138.1A
07 - 01 Nr. CATALOGUE:
IMPRIMEE:915.1.138.1A
07 - 01 KATALOG Nr:
HERAUSGEGEBEN:915.1.138.1A
07 - 01 N° CATALOGO:
IMPRIMIDA:915.1.138.1A
07 - 01

TAVOLA
DRAWING
TABLE
BILD
TABLA

COPPIA SEMICARTERS

HALF CRANKCASES

DEMI-CARTERS

GEHÄUSEHÄLFTE

PAREJA SEMI-CARTER

010a

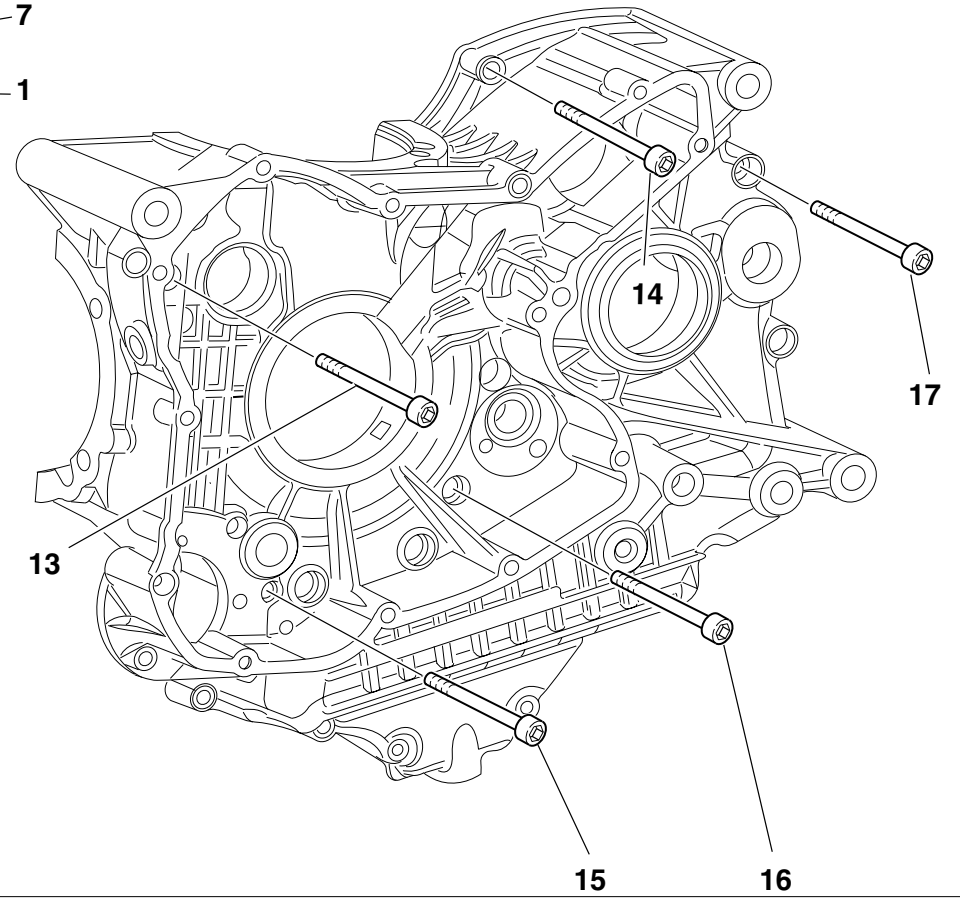
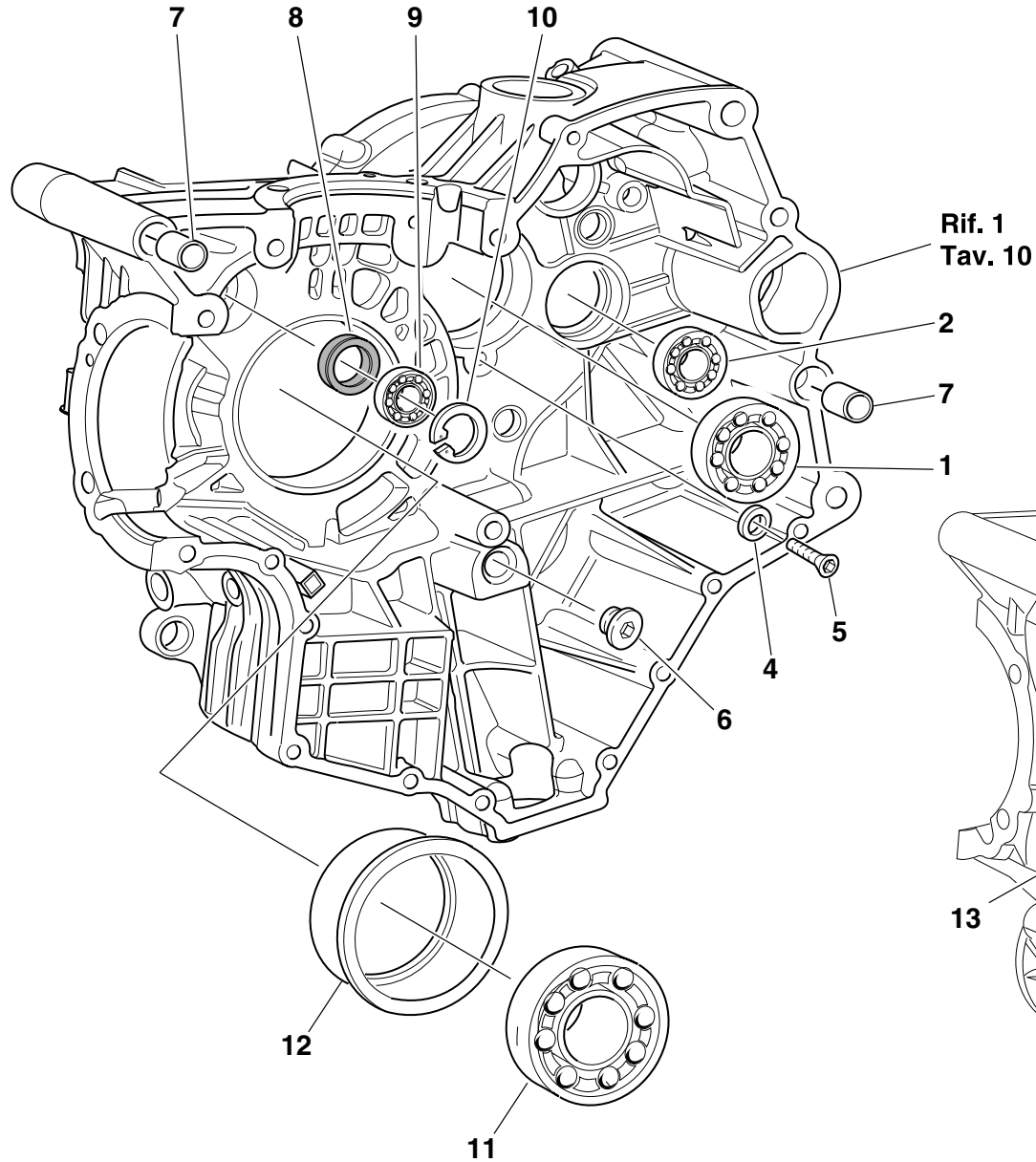


TAVOLA
DRAWING
TABLE
BILD
TABLA

010a


COPPIA SEMICARTERS

HALF CRANKCASES

DEMI-CARTERS

GEHÄUSEHÄLFTE

PAREJA SEMI-CARTER

NOTE NOTES NOTES MARKE NOTAS	POS. NO. N. INDEX POS.	N.CODICE CODE NO. Nr. CODE CODE Nr. N. CODICE	DENOMINAZIONE	DESCRIPTION	DESIGNATION	BEZEICHNUNG	DENOMINACION	VALIDITA' VALIDITY VALIDITE GÜLTIG VALIDEZ	Q.TA' Q.TY Q.TE M.GE C.AD	
	1	702.5.019.1A	Cuscinetto	Bearing	Roulement	Lager	Cojinete		1	
	2	75791.1747	Cuscinetto	Bearing	Roulement	Lager	Cojinete		1	
	3	94247.0014	Guarnizione liquida	Fluid sealant	Colle liquide pour joint	Flüssige Dichtung	Sellador junta líquida		1	
	4	713.1.140.1A	Distanziale	Spacer	Entretoise	Distanzstück	Distancial		2	
	5	60N101079	Vite	Screw	Vis	Schraube	Tornillo		2	
	6	780.1.005.1A	Tappo	Cap	Bouchon	Verschluß	Tapón		1	
	7	711.1.095.1A	Boccola	Bush	Douille	Buchse	Casquillo		2	
	8	93785.1830	Anello di tenuta	Seal ring	Bague d'étanchéité	Dichtring	Anillo de retén		1	
	9	75794.1542	Cuscinetto	Bearing	Roulement	Lager	Cojinete		1	
	10	73503.3380	Anello Seeger	Circlip	Circlip	Seegerring	Anillo Seeger		1	
	11	75143.3380	Cuscinetto	Bearing	Roulement	Lager	Cojinete		1	
	12	710.1.063.1A	Bussola porta cuscinetto	Bearing holder bush	Douille porte-roulement	Lagerhaltebuchse	Sede de cojinete		1	
	13	417.6.082.9A	Vite	Screw	Vis	Schraube	Tornillo		2	
	14	771.5.072.2B	Vite	Screw	Vis	Schraube	Tornillo		8	
	15	771.5.080.2B	Vite	Screw	Vis	Schraube	Tornillo		2	
	16	779.1.029.1A	Vite speciale	Special screw	Vis spéciale	Spezialschraube	Tornillo especial		1	
	17	771.5.136.2B	Vite	Screw	Vis	Schraube	Tornillo		2	

N° CATALOGO:
EMESSO:915.1.138.1A
07 - 01 CATALOGUE No:
ISSUED:915.1.138.1A
07 - 01 Nr. CATALOGUE:
IMPRIMEE:915.1.138.1A
07 - 01 KATALOG Nr:
HERAUSGEGEBEN:915.1.138.1A
07 - 01 N° CATALOGO:
IMPRIMIDA:915.1.138.1A
07 - 01

TAVOLA
DRAWING
TABLE
BILD
TABLA

011

POMPA ACQUA -
COPERTURA ALTERNATORE

WATER PUMP -
ALTERNATOR COVER

POMPE EAU -
COUVERCLE ALTERNATEUR

WASSERPUMPE -
ALTERNATORDECKEL

BOMBA AGUA - TAPA
ALTERNADOR

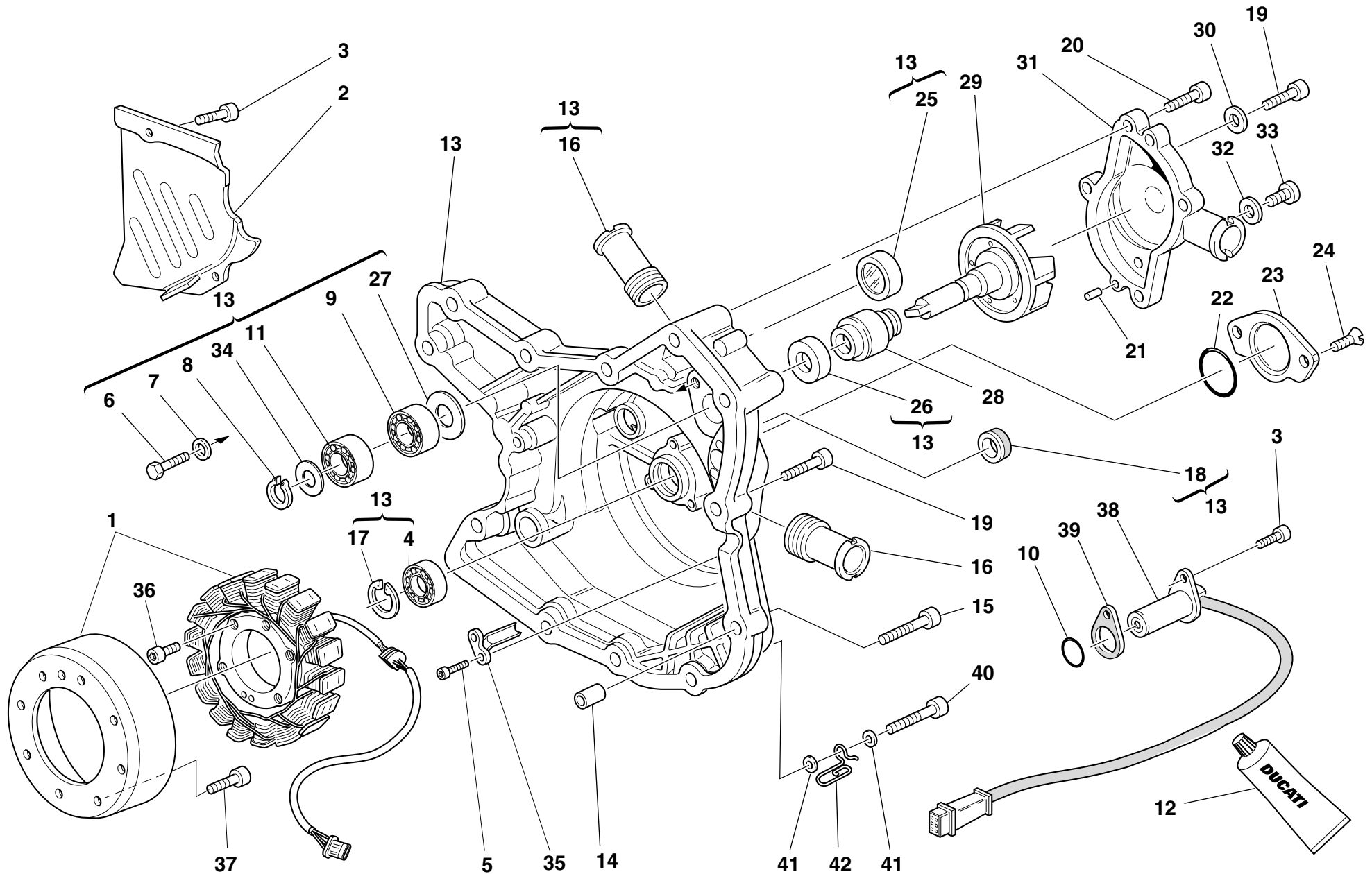



TAVOLA
DRAWING
TABLE
BILD
TABLA

011

POMPA ACQUA -
COPERCHIO ALTERNATOREWATER PUMP -
ALTERNATOR COVERPOMPE EAU -
COUVERCLE ALTERNATEURWASSERPUMPE -
ALTERNATORDECKELBOMBA AGUA - TAPA
ALTERNADOR

NOTE NOTES NOTES MARKE NOTAS	POS. NO. N. INDEX POS.	N.CODICE CODE NO. Nr. CODE CODE Nr. N. CODICE	DENOMINAZIONE	DESCRIPTION	DESIGNATION	BEZEICHNUNG	DENOMINACION	VALIDITA' VALIDITY VALIDITE GULTIG VALIDEZ	Q.TA' Q.TY Q.TE M.GE C.AD	
	1	264.4.014.3B	Alternatore	Generator	Alternateur	Drehstromgenerator	Alternador		1	
	2	247.1.083.1AE	Coperchietto catena	Chain cover	Carter chaîne	Kettenabdeckung	Carter cadena		1	
	3	60N107335	Vite	Screw	Vis	Schraube	Tornillo		3	
	4	702.5.008.1A	Cuscinetto	Bearing	Roulement	Lager	Cojinete		1	
	5	771.5.040.2B	Vite	Screw	Vis	Schraube	Tornillo		2	
	6	60N101079	Vite	Screw	Vis	Schraube	Tornillo		2	
	7	462.3.003.8A	Rosetta	Washer	Rosette	Unterlegscheibe	Arandela		2	
	8	884.5.011.1A	Anello A 10	A 10 Ring	Bague A 10	A 10 Ring	Anillo A 10		1	
	9	702.4.010.1A	Cuscinetto	Bearing	Roulement	Lager	Cojinete		1	
	10	886.4.003.1A	Guarnizione OR	O-ring	Joint d'étanchéité	Dichtung OR	Junta OR		1	
	11	702.4.009.1A	Cuscinetto	Bearing	Roulement	Lager	Cojinete		1	
	12	94247.0014	Guarnizione liquida	Fluid sealant	Colle liquide pour joint	Flüssige Dichtung	Sellador junta líquida		1	
	13	242.2.051.1A	Coperchio alternatore	Generator cover	Couvercle alternateur	Deckel des Drehstromgenerators	Tapa alternador		1	
	14	0400.49.240	Boccola di riferimento	Locating bush	Douille de référence	Bezugsbuchse	Centrador		2	
	15	60N102511	Vite	Screw	Vis	Schraube	Tornillo		3	
	16	668.1.001.2A	Bocchettone mandata pompa acqua	Water pump delivery filler	Goulotte de refoulement pompe à eau	Stutzen für Wasserpumpenzulauf	Boca alimentación bomba agua		2	
	17	73503.3380	Anello Seeger	Circlip	Circlip	Seegerring	Anillo Seeger		1	
	18	93783.1524	Anello di tenuta	Seal ring	Bague d'étanchéité	Dichtring	Anillo de retén		1	
	19	60N102510	Vite	Screw	Vis	Schraube	Tornillo		9	
	20	771.5.066.2B	Vite	Screw	Vis	Schraube	Tornillo		4	
	21	0011.52.010	Grano di centraggio	Locating dowel	Vis sans tête de centrage	Zentrierstift	Clavija de centrado		2	
	22	886.4.035.1A	Guarnizione OR	O-ring	Joint d'étanchéité	Dichtung OR	Junta OR		1	
	23	247.1.002.1BC	Coperchio	Cover	Couvercle	Deckel	Tapa		1	
	24	777.5.049.2C	Vite	Screw	Vis	Schraube	Tornillo		2	
	25	254.1.001.1A	Tappo ispezione accensione	Ignition inspection cap	Bouchon de contrôle allumage	Zündkontrollkappe	Tapón control encendido		1	
	26	930.5.005.1A	Controfaccia	Seal	Etanchéité hydraulique	Hydraulikdichtung	Retén hidráulico		1	

N° CATALOGO:
EMESSO:915.1.138.1A
07 - 01 CATALOGUE No:
ISSUED:915.1.138.1A
07 - 01Nr. CATALOGUE:
IMPRIMEE:915.1.138.1A
07 - 01KATALOG Nr:
HERAUSGEBEN:915.1.138.1A
07 - 01N° CATALOGO:
IMPRIMIDA:915.1.138.1A
07 - 01

TAVOLA
DRAWING
TABLE
BILD
TABLA

011

POMPA ACQUA -
COPERTHIO ALTERNATORE

WATER PUMP -
ALTERNATOR COVER

POMPE EAU -
COUVERCLE ALTERNATEUR

WASSERPUMPE -
ALTERNATORDECKEL

BOMBA AGUA - TAPA
ALTERNADOR

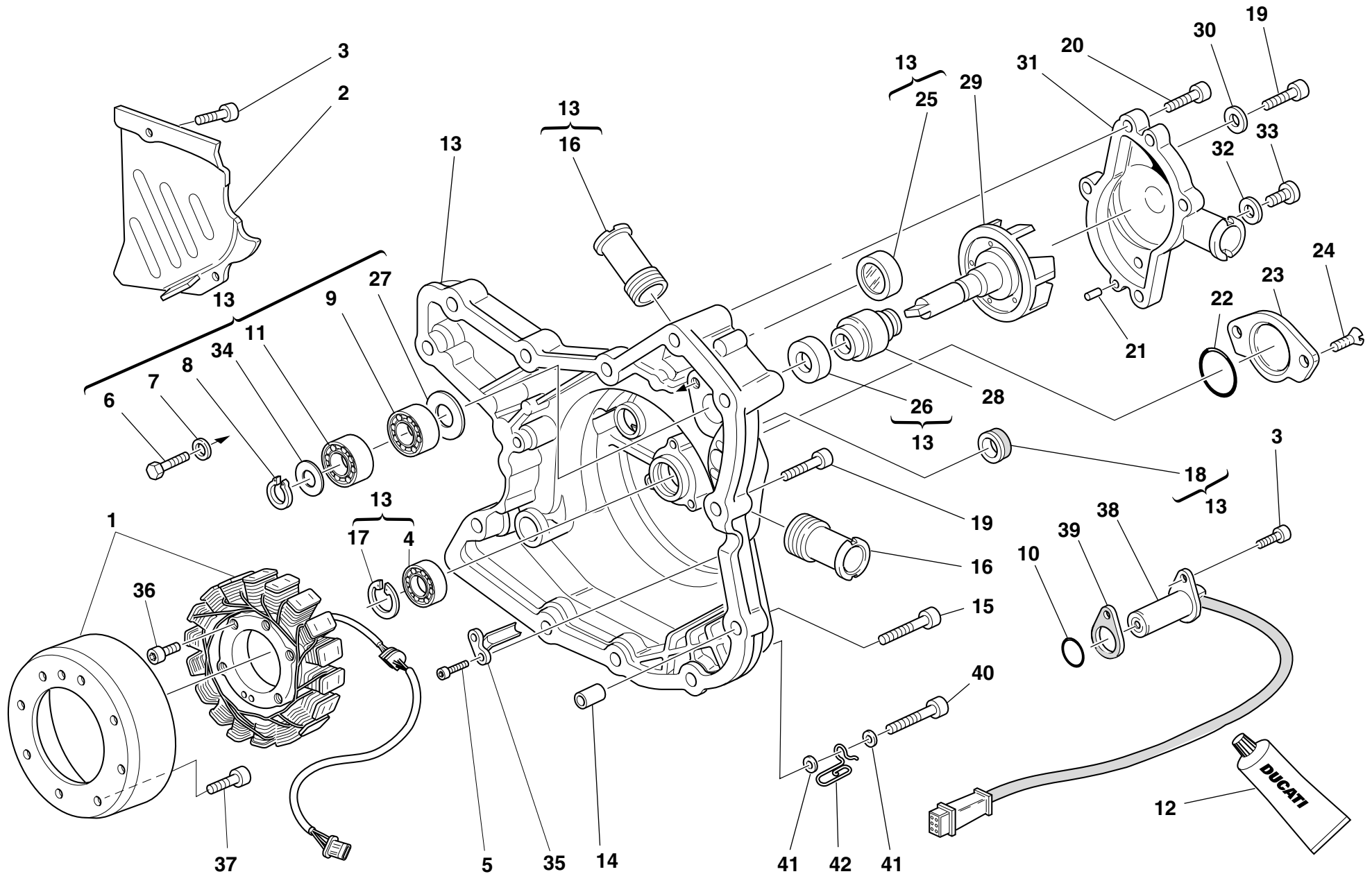



TAVOLA
DRAWING
TABLE
BILD
TABLA

011

POMPA ACQUA -
COPERTURA ALTERNATOREWATER PUMP -
ALTERNATOR COVERPOMPE EAU -
COUVERCLE ALTERNATEURWASSERPUMPE -
ALTERNATORDECKELBOMBA AGUA - TAPA
ALTERNADOR

NOTE NOTES NOTES MARKE NOTAS	POS. NO. N. INDEX POS.	N.CODICE CODE NO. Nr. CODE CODE Nr. N. CODICE	DENOMINAZIONE	DESCRIPTION	DESIGNATION	BEZEICHNUNG	DENOMINACION	VALIDITA' VALIDITY VALIDITE GULTIG VALIDEZ	Q.TA' Q.TY Q.TE M.GE C.AD	
	27	713.1.128.1B	Distanziale	Spacer	Entretoise	Distanzstück	Distancial		1	
	28	930.5.006.2B	Tenuta meccanica	Mechanical seal	Tenue mécanique	Mechanische Dichtung	Junta mecánica		1	
	29	251.2.009.1A	Girante pompa acqua	Water pump fan	Couronne pompe eau	Läuferrad der Wasserpumpe	Rotor bomba agua		1	
	30	420.2.000.7A	Guarnizione in rame	Copper gasket	Garniture en cuivre	Kupferdichtung	Junta de cobre		1	
	31	247.2.166.1A	Coperchio pompa acqua completo	Complete water pump cover	Couvercle pompe à eau complet	Wasserpumpendeckel komplett	Tapa bomba agua completa		1	
	32	420.2.001.0A	Guarnizione sp.1	Gasket th.1	Garniture ép.1	Dichtung stärke 1	Junta esp.1		1	
	33	780.5.001.1A	Tappo	Cap	Bouchon	Verschluß	Tapón		1	
	34	852.1.114.1A	Rosetta	Washer	Rosette	Unterlegscheibe	Arandela		1	
	35	830.1.144.1A	Staffa	Bracket	Bride	Bügel	Soporte		1	
	36	771.5.073.2B	Vite	Screw	Vis	Schraube	Tornillo		3	
	37	771.4.006.1A	Vite	Screw	Vis	Schraube	Tornillo		8	
	38	552.4.020.1A	Sensore	Sensor	Capteur	Sensor	Sensor		1	
	39	788.1.066.1AA	Guarnizione sp. 0,6	Gasket th.0,6	Garniture ép. 0,6	Dichtung Stärke 0,6	Junta esp. 0,6		1	
	39	788.1.066.1AB	Guarnizione sp. 0,8	Gasket th.0,8	Garniture ép. 0,8	Dichtung Stärke 0,8	Junta esp. 0,8		1	
	39	788.1.066.1AC	Guarnizione sp. 1,0	Gasket th.1,0	Garniture ép. 1,0	Dichtung Stärke 1,0	Junta esp. 1,0		1	
	40	771.5.072.2B	Vite	Screw	Vis	Schraube	Tornillo		1	
	41	734306N01	Rosetta	Washer	Rosette	Unterlegscheibe	Arandela		2	
	42	881.1.030.1A	Supporto	Holder	Support	Halterung	Soporte		1	

N° CATALOGO:
EMISSO:915.1.138.1A
07 - 01CATALOGUE No:
ISSUED:915.1.138.1A
07 - 01Nr. CATALOGUE:
IMPRIMEE:915.1.138.1A
07 - 01KATALOG Nr:
HERAUSGEGEBEN:915.1.138.1A
07 - 01N° CATALOGO:
IMPRIMIDA:915.1.138.1A
07 - 01

TAVOLA
DRAWING
TABLE
BILD
TABLA

012

AVVIAMENTO ELETTRICO
E ACCENSIONE

ELECTRIC STARTER AND
IGNITION

DEMARRAGE
ELECTRONIQUE ET
ALLUMAGE

ELEKTROSTARTER
ANLASSEUR UND ZÜNDUNG

PUESTA EN MARCHA
ELECTRICA Y ENCENDIDO

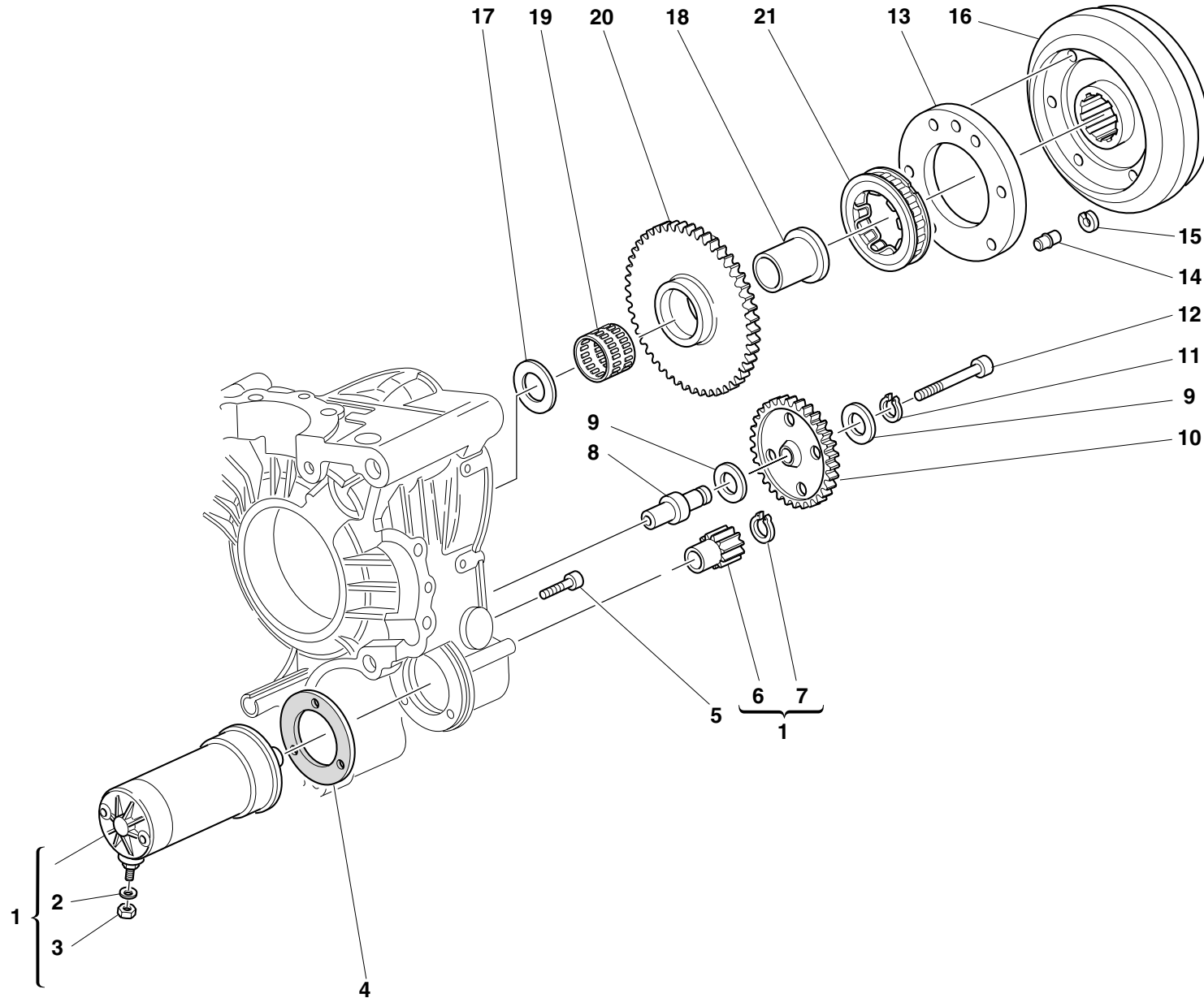



TAVOLA
DRAWING
TABLE
BILD
TABLA

012

AVVIAMENTO ELETTRICO
E ACCENSIONEELECTRIC STARTER AND
IGNITIONDEMARRAGE
ELECTRONIQUE ET
ALLUMAGEELEKTROSTARTER
ANLASSER UND ZÜNDUNGPUESTA EN MARCHA
ELECTRICA Y ENCENDIDO

NOTE NOTES NOTES MARKE NOTAS	POS. NO. N. INDEX POS.	N.CODICE CODE NO. Nr. CODE CODE Nr. N. CODICE	DENOMINAZIONE	DESCRIPTION	DESIGNATION	BEZEICHNUNG	DENOMINACION	VALIDITA' VALIDITY VALIDITE GÜLTIG VALIDEZ	Q.TA' Q.TY Q.TE M.GE C.AD	
	1	270.4.001.1A	Motorino avviamento completo (comprende 8-9)	Complete starter motor (8-9 included)	Démarrreur complet (8-9 compris)	Elektrischer Anlaßmotor (einschließlich 8-9)	Motor de arranque completo (incluye 8-9)		1	
	2	734006N01	Rosetta elastica	Spring washer	Rosette élastique	Federscheibe	Arandela de presión		1	
	3	417.9.050.6A	Dado	Nut	Ecrou	Mutter	Tuerca		1	
	4	788.1.054.1A	Guarnizione motorino	Starter motor gasket	Garniture démarreur	Anlaßmotordichtung	Junta motor		1	
	5	60N102510	Vite	Screw	Vis	Schraube	Tornillo		2	
	6	176.1.001.1A	Pignone motorino avviamento	Starter motor sprocket	Pignon démarreur	Ritzel des Anlaßmotors	Piñón motor de arranque		1	
	7	73500.1237	Anello Seeger	Circlip	Circlip	Seegerring	Anillo Seeger		1	
	8	0660.50.020	Perno ingranaggio intermedio	Intermediate gear pin	Axe engrenage intermédiaire	Zahnradzwischenstift	Perno engranaje intermedio		1	
	9	856.1.071.1A	Rosetta	Washer	Rosette	Unterlegscheibe	Arandela		2	
	10	176.1.009.1A	Gruppetto ingranaggio intermedio	Intermediate gear assembly	Groupe engrenage intermédiaire	Zwischenzahnradersatz	Grupo engranaje intermedio		1	
	11	73500.1440	Anello Seeger	Circlip	Circlip	Seegerring	Anillo Seeger		1	
	12	771.5.078.2B	Vite	Screw	Vis	Schraube	Tornillo		1	
	13	160.1.057.1A	Flangia	Flange	Bride	Flansch	Brida		1	
	14	863.1.002.1A	Perno di riferimento	Locating pin	Axe de référence	Bezugsbolzen	Perno de referencia		1	
	15	0647.29.040	Anello di fermo	Check ring	Bague d'arrêt	Sicherungsring	Anillo de bloqueo		1	
	16	276.1.025.1B	Volano per accensione	Ignition flywheel	Volant pour allumage	Zündungsschwungrad	Volante para encendido		1	
	17	0619.50.065	Rosetta	Washer	Rosette	Unterlegscheibe	Arandela		1	
	18	881.1.010.1C	Anello interno	Inner ring	Bague interne	Innenliegender Ring	Anillo interior		1	
	19	701.4.003.1A	Gabbia a rullini	Needle bearing	Boîte à aiguilles	Nadelkäfig	Jaula de rodillos		1	
	20	173.1.012.3A	Ingranaggio condotto avviamento elettrico	Electric starter driven gear	Engrenage entraîné démarrage électrique	Angetriebenes Zahnrad für elektrischen Anlaß	Engranaje conducido arranque electrónico		1	
	21	701.4.007.1A	Ruota libera	Starter clutch	Roue libre	Freilauf	Rueda libre		1	

N° CATALOGO:
EMESSO:915.1.138.1A
07 - 01 CATALOGUE No:
ISSUED:915.1.138.1A
07 - 01 Nr. CATALOGUE:
IMPRIMEE:915.1.138.1A
07 - 01 KATALOG Nr:
HERAUSGEGEBEN:915.1.138.1A
07 - 01 N° CATALOGO:
IMPRIMIDA:915.1.138.1A
07 - 01

TAVOLA
DRAWING
TABLE
BILD
TABLA

013

TESTA: DISTRIBUZIONE

HEAD: TIMING

CULASSE: DISTRIBUTION

ZYLINDERKOPF:
VENTILSTEUERUNG

TAPA DE CULATA:
DISTRIBUCION

5	7
Registro bilanc. apertura Adjustment Réglage Ventilkäppchen	Registro bilanc. chiusura Adjustment Réglage Ventilkäppchen
840.1.031.1A— 1,8	840.1.051.1B— 2,7
840.1.032.1A— 1,85	840.1.052.1B— 2,75
840.1.033.1A— 1,9	840.1.053.1B— 2,8
840.1.034.1A— 1,95	840.1.054.1B— 2,85
840.1.001.1A— 2	840.1.055.1B— 2,9
840.1.002.1A— 2,05	840.1.056.1B— 2,95
840.1.003.1A— 2,1	840.1.057.1B— 3
840.1.004.1A— 2,15	840.1.058.1B— 3,05
840.1.005.1A— 2,2	840.1.059.1B— 3,1
840.1.006.1A— 2,25	840.1.060.1B— 3,15
840.1.007.1A— 2,3	840.1.061.1B— 3,2
840.1.008.1A— 2,35	840.1.062.1B— 3,25
840.1.009.1A— 2,4	840.1.063.1B— 3,3
840.1.010.1A— 2,45	840.1.064.1B— 3,35
840.1.011.1A— 2,5	840.1.065.1B— 3,4
840.1.012.1A— 2,55	840.1.066.1B— 3,45
840.1.013.1A— 2,6	840.1.067.1B— 3,5
840.1.014.1A— 2,65	840.1.068.1B— 3,55
840.1.015.1A— 2,7	840.1.069.1B— 3,6
840.1.016.1A— 2,75	840.1.070.1B— 3,65
840.1.017.1A— 2,8	840.1.071.1B— 3,7
840.1.018.1A— 2,85	
840.1.019.1A— 2,9	
840.1.020.1A— 2,95	
840.1.021.1A— 3	
840.1.022.1A— 3,05	
840.1.023.1A— 3,1	
840.1.024.1A— 3,15	
840.1.025.1A— 3,2	
840.1.026.1A— 3,25	
840.1.027.1A— 3,3	
840.1.028.1A— 3,35	
840.1.029.1A— 3,4	
840.1.030.1A— 3,45	

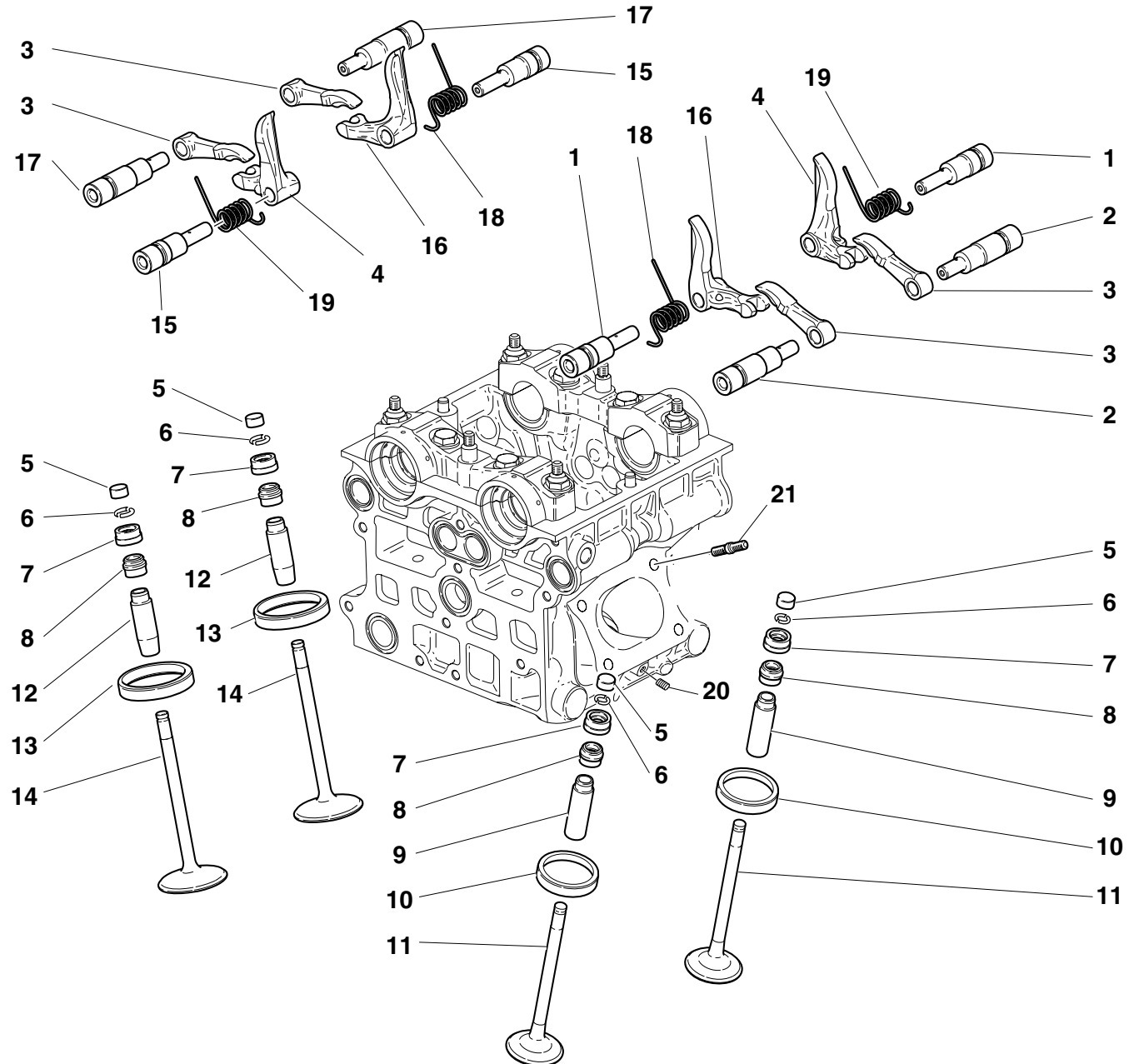


TAVOLA
DRAWING
TABLE
BILD
TABLA


013

TESTA: DISTRIBUZIONE

HEAD: TIMING

CULASSE: DISTRIBUTION

ZYLINDERKOPF:
VENTILSTEUERUNGTAPA DE CULATA:
DISTRIBUCION

NOTE NOTES NOTES MARKE NOTAS	POS. NO. N. INDEX POS.	N.CODICE CODE NO. Nr. CODE CODE Nr. N. CODICE	DENOMINAZIONE	DESCRIPTION	DESIGNATION	BEZEICHNUNG	DENOMINACION	VALIDITA' VALIDITY VALIDITE GULTIG VALIDEZ	Q.TA' Q.TY Q.TE M.GE C.AD	
	1	821.1.099.3A	Perno bilanciata chiusura	Closing rocker shaft	Axe culbuteur fermeture	Schleppkipphebel-Federwelle	Eje balancín cierre		4	
	2	821.1.098.2A	Perno bilanciata apertura scarico	Exhaust opening rocker shaft	Axe culbuteur ouverture échappement	Öffnungsschlepphebel-Federwelle für Auslaß	Eje balancín apertura escape		4	
	3	208.1.009.3A	Bilanciata apertura	Opening rocker	Culbuteur ouverture	Öffnungsschlepphebel	Balancín abertura		8	
	4	209.1.014.5A	Bilanciata chiusura Sx.	L.H. Closing rocker	Culbuteur Fermeture gauche	Linke Schliesskipphebel	Balancin decierre Izq.		4	
	5	840.2.001.1A	Vedi tavola	See table	Voir planche	Siehe Tafel	Ver tabla		8	
	6	669.1.001.1E	Semianelli	Split rings	Demi-bagues	Halbringe	Semianillos		16	
	7	840.2.002.1B	Vedi tavola	See table	Voir planche	Siehe Tafel	Ver tabla		8	
	8	764.1.002.1A	Gommino	Rubber pad	Joint en caoutchouc	Gummistück	Junta de goma		8	
	9	303.1.025.1A	Guidavalvola scarico	Exhaust valve guide	Guide-soupape de décharge	Auslaßventilführung	Guía-válvula de escape		4	
	9	303.1.025.1AB	Guidavalvola magg. 0,03	Oversize valve guide 0.03	Guide-soupape majoré 0,03	Um 0,03 überdimensionierte Ventilführung	Guía-válvula may. 0,03		4	
	9	303.1.025.1AC	Guidavalvola magg. 0,06	Oversize valve guide 0.06	Guide-soupape majoré 0,06	Um 0,06 überdimensionierte Ventilführung	Guía-válvula may. 0,06		4	
	9	303.1.025.1AD	Guidavalvola magg. 0,09	Oversize valve guide 0.09	Guide-soupape majoré 0,09	Um 0,09 überdimensionierte Ventilführung	Guía-válvula may. 0,09		4	
	10	304.1.033.1A	Sede valvola scarico	Exhaust valve seat	Siège soupape d'échappement	Sitz des Auslaßventils	Asiento válvula escape		4	
	10	304.1.033.1AB	Sede valvola scar. magg. 0,03	Oversize exhaust valve seat 0.03	Siège soupape échappement majoré 0,03	Um 0,03 überdimensionierter Sitz des Auslaßventils	Asiento válvula escape may. 0,03		1	
	10	304.1.033.1AC	Sede valvola scar. magg. 0,06	Oversize exhaust valve seat 0.06	Siège soupape échappement majoré 0,06	Um 0,06 überdimensionierter Sitz des Auslaßventils	Asiento válvula escape may. 0,06		1	
	11	211.1.031.1A	Valvola scarico	Exhaust valve	Soupape d'échappement	Auslaßventil	Válvula de escape		4	
	12	303.1.024.1A	Guidavalvola aspirazione	Intake valve guide	Guide-soupape d'aspiration	Einlaßventilführung	Guía-válvula de aspiración		4	
	12	303.1.024.1AB	Guidavalvola magg. 0,03	Oversize valve guide 0.03	Guide-soupape majoré 0,03	Um 0,03 überdimensionierte Ventilführung	Guía-válvula may. 0,03		4	
	12	303.1.024.1AC	Guidavalvola magg. 0,06	Oversize valve guide 0.06	Guide-soupape majoré 0,06	Um 0,06 überdimensionierte Ventilführung	Guía-válvula may. 0,06		4	
	12	303.1.024.1AD	Guidavalvola magg. 0,09	Oversize valve guide 0.09	Guide-soupape majoré 0,09	Um 0,09 überdimensionierte Ventilführung	Guía-válvula may. 0,09		4	

N° CATALOGO:
EMESSO:915.1.138.1A
07 - 01 CATALOGUE No:
ISSUED:915.1.138.1A
07 - 01Nr. CATALOGUE:
IMPRIMEE:915.1.138.1A
07 - 01KATALOG Nr:
HERAUSGEBEN:915.1.138.1A
07 - 01N° CATALOGO:
IMPRIMIDA:915.1.138.1A
07 - 01

TAVOLA
DRAWING
TABLE
BILD
TABLA


013

TESTA: DISTRIBUZIONE

HEAD: TIMING

CULASSE: DISTRIBUTION

ZYLINDERKOPF:
VENTILSTEUERUNGTAPA DE CULATA:
DISTRIBUCION

NOTE NOTES NOTES MARKE NOTAS	POS. NO. N. INDEX POS.	N.CODICE CODE NO. Nr. CODE CODE Nr. N. CODICE	DENOMINAZIONE	DESCRIPTION	DESIGNATION	BEZEICHNUNG	DENOMINACION	VALIDITA' VALIDITY VALIDITE GULTIG VALIDEZ	Q.TA' Q.TY Q.TE M.GE C.AD	
	13	304.1.031.1A	Sede valvola aspirazione	Intake valve seat	Siège soupape admission	Sitz des Einlaßventils	Asiento válvula aspiración		4	
	13	304.1.031.1AB	Sede valvola asp. magg. 0,03	Oversize intake valve seat 0.03	Siège soupape admission majorée 0,03	Um 0,03 überdimensionierter Sitz des Einlaßventils	Asiento válvula aspiración may. 0,03		1	
	13	304.1.031.1AC	Sede valvola asp. magg. 0,06	Oversize intake valve seat 0.06	Siège soupape admission majoré 0,06	Um 0,06 überdimensionierter Sitz des Einlaßventils	Asiento válvula aspiración may. 0,06		1	
	14	210.1.027.1A	Valvola aspirazione	Intake valve	Soupape d'aspiration	Einlaßventil	Válvula de aspiración		4	
	15	821.1.093.3A	Perno bilanciata chiusura	Closing rocker shaft	Axe culbuteur fermeture	Schleppkipphebel-Federwelle	Eje balancín cierre		4	
	16	209.1.013.5A	Bilanciata chiusura Dx.	R.H. Closing rocker	Culbuteur fermeture droite	Rechte Schliesskipphebel	Balancin decierre Der.		4	
	17	821.1.092.2A	Perno bilanciata apertura aspirazione	Intake opening rocker shaft	Axe culbuteur ouverture aspiration	Öffnungskipphebel-Federwelle für Einlaß	Eje balancín apertura aspiración		4	
	18	799.1.095.1A	Molla ritorno valvola Dx.	R.H. valve return spring	Ressort retour soupape droite	Rückholfeder für rechtes Ventil	Muelle retorno válvula Der.		4	
	19	799.1.096.1A	Molla ritorno valvola Sx.	L.H. valve return spring	Ressort retour soupape gauche	Rückholfeder für linkes Ventil	Muelle retorno válvula Izq.		4	
	20	778.5.012.1A	Grano filettato	Threaded dowel	Vis sans tête fileté	Gewindestift	Tapón		2	
	21	766.4.012.1A	Prigioniero	Stud bolt	Goujon	Stiftschraube	Tornillo sin fin		8	

N° CATALOGO:
EMESSO:915.1.138.1A
07 - 01 CATALOGUE No:
ISSUED:915.1.138.1A
07 - 01 Nr. CATALOGUE:
IMPRIMEE:915.1.138.1A
07 - 01 KATALOG Nr:
HERAUSGEGEBEN:915.1.138.1A
07 - 01 N° CATALOGO:
IMPRIMIDA:915.1.138.1A
07 - 01

TAVOLA
DRAWING
TABLE
BILD
TABLA

014

COLLETTORI E COPERCHI
TESTE

COLLECTORS AND HEAD
COVERS

COLLECT. ET
COUVERCLES TETES

KOLLEKTOREN UND
KOPFDECKEL

COLECTORES Y
CUBIERTS CABEZA

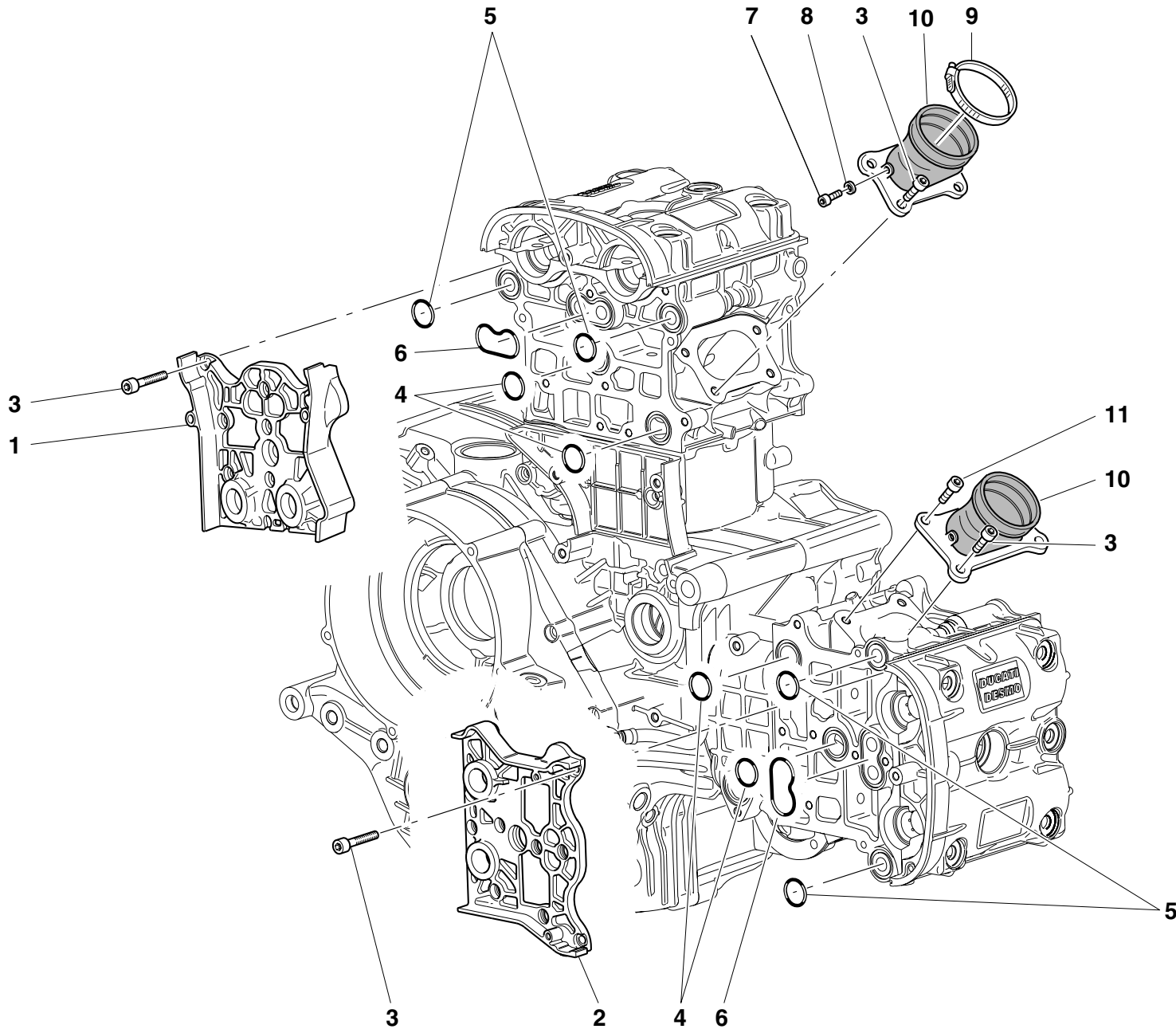



TAVOLA
DRAWING
TABLE
BILD
TABLA

014

COLLETTORI E COPERCHI
TESTECOLLECTORS AND HEAD
COVERSCOLLECT. ET
COUVERCLES TETESKOLLEKTOREN UND
KOPFDECKELCOLECTORES Y
CUBIERTS CABEZA

NOTE NOTES NOTES MARKE NOTAS	POS. NO. N. INDEX POS.	N.CODICE CODE NO. Nr. CODE CODE Nr. N. CODICE	DENOMINAZIONE	DESCRIPTION	DESIGNATION	BEZEICHNUNG	DENOMINACION	VALIDITA' VALIDITY VALIDITE GULTIG VALIDEZ	Q.TA' Q.TY Q.TE M.GE C.AD	
	1	247.1.147.1A	Coperchio	Cover	Couvercle	Deckel	Tapa		1	
	2	247.1.148.1A	Coperchio	Cover	Couvercle	Deckel	Tapa		1	
	3	60N107335	Vite	Screw	Vis	Schraube	Tornillo		30	
	4	93823.2087	Guarnizione OR	O-ring	Joint d'étanchéité	Dichtung OR	Junta OR		4	
	5	463.2.050.5A	Guarnizione OR	O-ring	Joint d'étanchéité	Dichtung OR	Junta OR		4	
	6	788.1.064.1A	Guarnizione	Gasket	Garniture	Dichtung	Junta		2	
	7	70700.6208	Vite	Screw	Vis	Schraube	Tornillo		4	
	8	420.2.000.7A	Guarnizione in rame	Copper gasket	Garniture en cuivre	Kupferdichtung	Junta de cobre		4	
	9	741.4.067.1A	Fascetta	Clamp	Collier	Schelle	Abrazadera		2	
	10	140.1.019.1A	Collettore aspirazione	Intake manifold	Collecteur aspiration	Ansaugkrümmer	Colector aspiración		2	
	11	771.5.066.2B	Vite	Screw	Vis	Schraube	Tornillo		2	

N° CATALOGO:
EMESSO:915.1.138.1A
07 - 01CATALOGUE No:
ISSUED:915.1.138.1A
07 - 01Nr. CATALOGUE:
IMPRIMEE:915.1.138.1A
07 - 01KATALOG Nr:
HERAUSGEGEBEN:915.1.138.1A
07 - 01N° CATALOGO:
IMPRIMIDA:915.1.138.1A
07 - 01

TAVOLA
DRAWING
TABLE
BILD
TABLA

014a

COPERCHI TESTE

HEAD COVERS

COUVERCLES TETES

KOPFDECKEL

CUBIERTS CABEZA

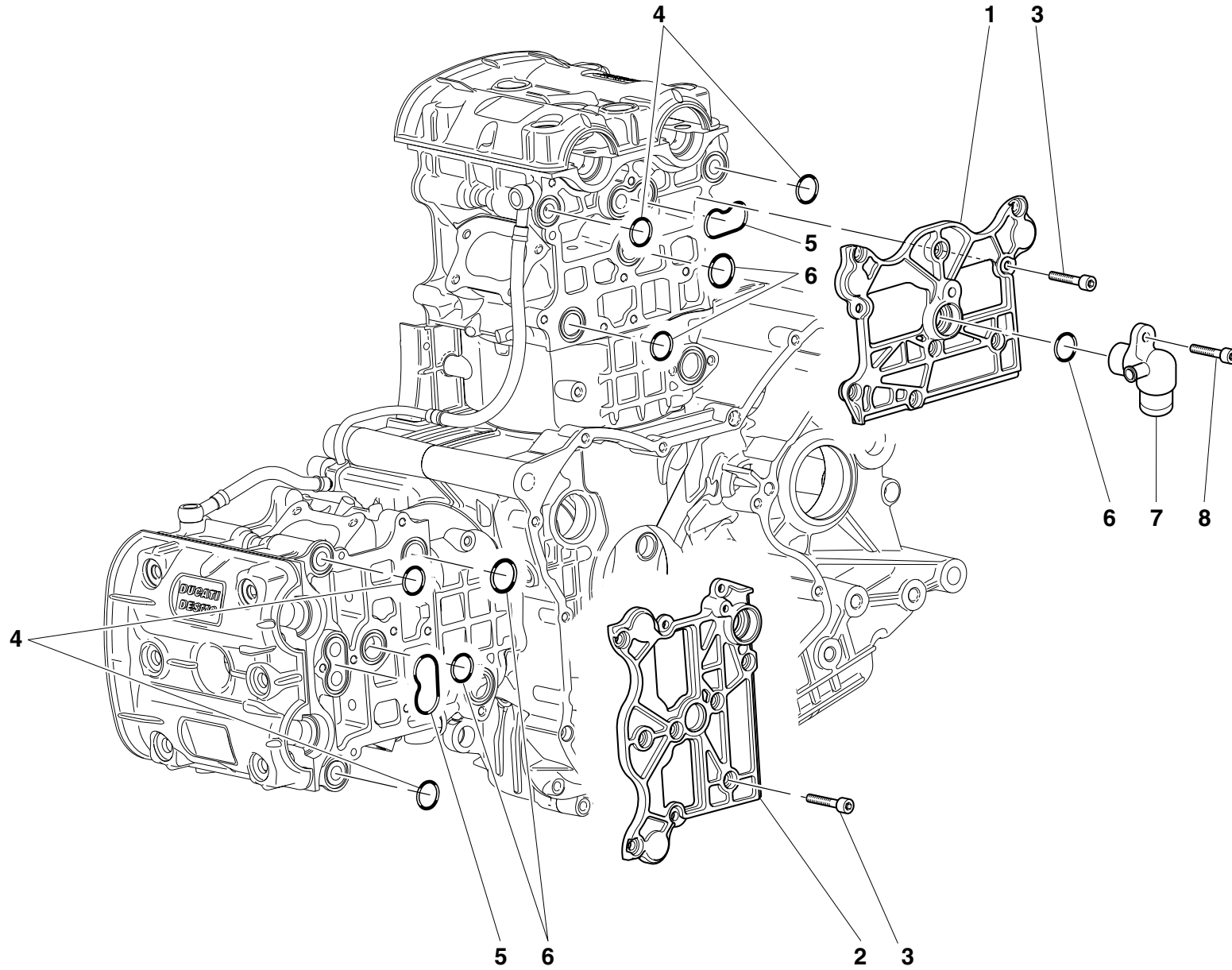


TAVOLA
DRAWING
TABLE
BILD
TABLA

014a


COPERCHI TESTE

HEAD COVERS

COUVERCLES TETES

KOPFDECKEL

CUBIERTS CABEZA

NOTE NOTES NOTES MARKE NOTAS	POS. NO. N. INDEX POS.	N.CODICE CODE NO. Nr. CODE CODE Nr. N. CODICE	DENOMINAZIONE	DESCRIPTION	DESIGNATION	BEZEICHNUNG	DENOMINACION	VALIDITA' VALIDITY VALIDITE GULTIG VALIDEZ	Q.TA' Q.TY Q.TE M.GE C.AD	
	1	247.1.149.1A	Coperchio	Cover	Couvercle	Deckel	Tapa		1	
	2	247.1.150.1A	Coperchio	Cover	Couvercle	Deckel	Tapa		1	
	3	60N107335	Vite	Screw	Vis	Schraube	Tornillo		17	
	4	463.2.050.5A	Guarnizione OR	O-ring	Joint d'étanchéité	Dichtung OR	Junta OR		4	
	5	788.1.064.1A	Guarnizione	Gasket	Garniture	Dichtung	Junta		2	
	6	93823.2087	Guarnizione OR	O-ring	Joint d'étanchéité	Dichtung OR	Junta OR		5	
	7	814.1.090.1A	Raccordo	Union	Raccord	Anschluß	Empalme		1	
	8	771.5.072.2B	Vite	Screw	Vis	Schraube	Tornillo		1	

N° CATALOGO:
EMESSO:915.1.138.1A
07 - 01CATALOGUE No:
ISSUED:915.1.138.1A
07 - 01Nr. CATALOGUE:
IMPRIMEE:915.1.138.1A
07 - 01KATALOG Nr:
HERAUSGEGEBEN:915.1.138.1A
07 - 01N° CATALOGO:
IMPRIMIDA:915.1.138.1A
07 - 01

TAVOLA
DRAWING
TABLE
BILD
TABLA

015

TESTA

HEAD

CULASSE

ZYLINDERKOPF

CULATA

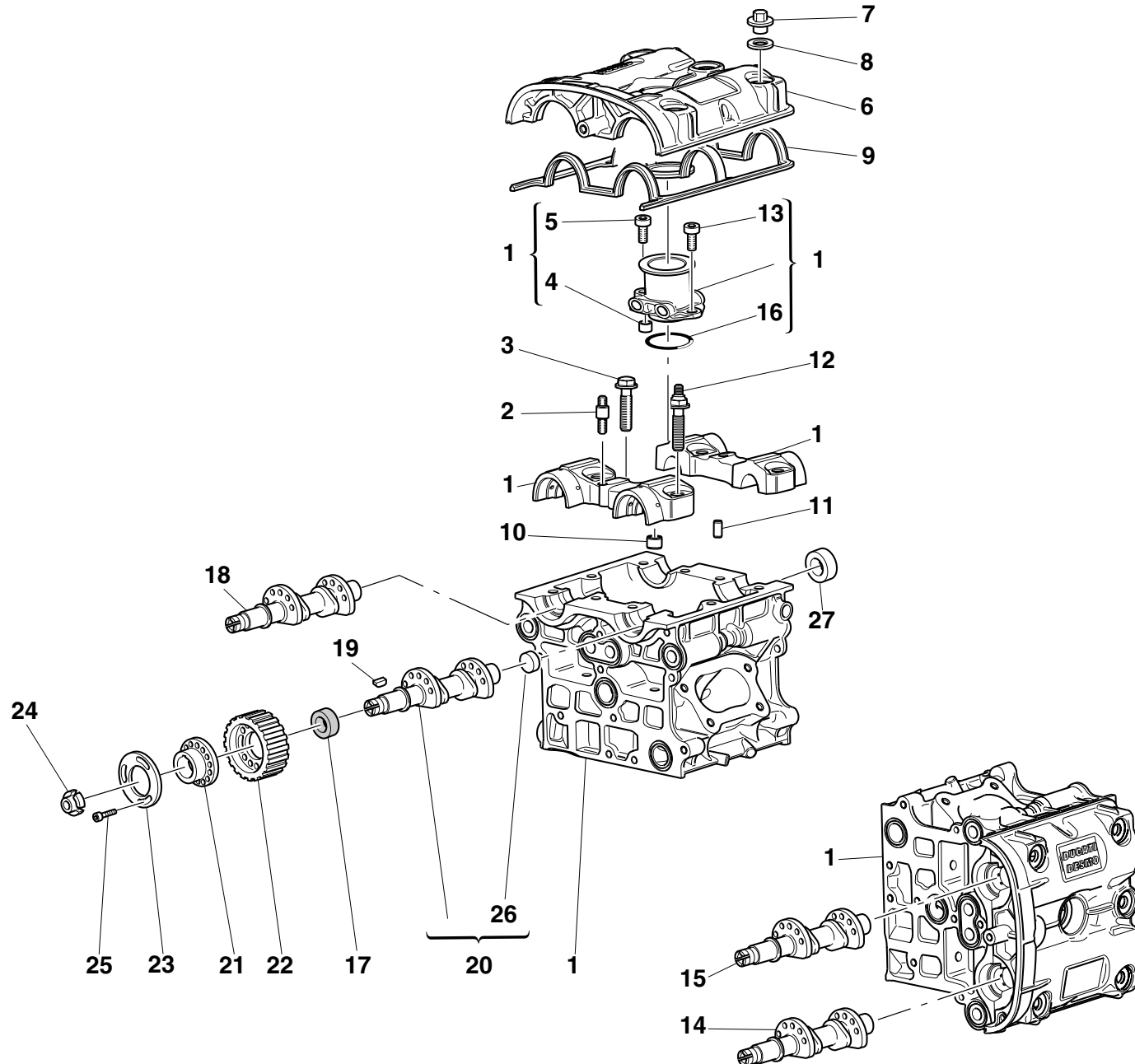


TAVOLA
DRAWING
TABLE
BILD
TABLA

015

TESTA

HEAD

CULASSE

ZYLINDERKOPF

CULATA

NOTE NOTES NOTES MARKE NOTAS	POS. NO. N. INDEX POS.	N.CODICE CODE NO. Nr. CODE CODE Nr. N. CODICE	DENOMINAZIONE	DESCRIPTION	DESIGNATION	BEZEICHNUNG	DENOMINACION	VALIDITA' VALIDITY VALIDITE GULTIG VALIDEZ	Q.TA' Q.TY Q.TE M.GE C.AD
	1	301.2.109.2A	Testa (comprende 4,5,13,16)	Head (4,5,13,16 included)	Culasse (4,5,13,16 compris)	Zylinderkopf (einschließlich 4,5,13,16)	Culata (incluye 4,5,13,16)		1
	2	766.1.020.1A	Prigioniero	Stud bolt	Goujon	Stiftschraube	Tornillo sin fin		4
	3	779.1.190.1A	Vite speciale	Special screw	Vis spéciale	Spezialschraube	Tornillo especial		8
	4	711.1.092.1A	Boccola	Bush	Douille	Buchse	Casquillo		2
	5	60N102510	Vite	Screw	Vis	Schraube	Tornillo		2
	6	247.1.122.1A	Coperchio	Cover	Couvercle	Deckel	Tapa		2
	7	750.1.047.1A	Dado	Nut	Ecrou	Mutter	Tuerca		12
	8	856.1.061.1A	Rosetta	Washer	Rosette	Unterlegscheibe	Arandela		12
	9	788.1.062.1A	Guarnizione testa	Head gasket	Garniture tête	Dichtung Kopf	Junta culata		2
	10	711.1.091.1A	Boccola	Bush	Douille	Buchse	Casquillo		8
	11	418.4.052.7A	Spina	Pin	Goupille	Stift	Pasador		4
	12	779.1.189.1A	Vite speciale	Special screw	Vis spéciale	Spezialschraube	Tornillo especial		8
	13	60N107335	Vite	Screw	Vis	Schraube	Tornillo		2
	14	148.2.080.1B	Albero distribuzione scarico orizzontale	Horizontal exhaust camshaft	Arbre distribution échappement horizontal	Verteilerwelle waagrechter Auslaß	Arbol distribución descarga horizontal		1
	15	148.2.078.1B	Albero distribuzione aspirazione orizzontale	Horizontal intake camshaft	Arbre distribution aspiration horizontale	Verteilerwelle der waagrechten Ansaugung	Arbol distribución aspiración horizontal		1
	16	886.5.007.1A	Guarnizione OR	O-ring	Joint d'étanchéité	Dichtung OR	Junta OR		2
	17	930.5.007.1A	Anello di tenuta	Seal ring	Bague d'étanchéité	Dichtring	Anillo de retén		4
	18	148.2.081.1B	Albero distribuzione scarico verticale	Vertical exhaust camshaft	Arbre distribution échappement vertical	Verteilerwelle senkrechter Auslaß	Arbol distribución descarga vertical		1
	19	680.5.003.1A	Linguetta	Woodruff key	Languette	Federkeil	Chaveta		4
	20	148.2.079.1B	Albero distribuzione aspirazione verticale	Vertical intake camshaft	Arbre distribution aspiration verticale	Verteilerwelle der senkrechten Ansaugung	Arbol distribución aspiración vertical		1
	21	160.1.094.1A	Distanziale	Spacer	Entretoise	Distanzstück	Distancial		4
	22	255.1.019.1A	Puleggia distribuzione	Timing belt roller	Poulie de distribution	Steuerriemenscheibe	Polea distribución		4
	23	856.1.074.1A	Rosetta	Washer	Rosette	Unterlegscheibe	Arandela		4

N° CATALOGO:
EMESSO:915.1.138.1A
07 - 01CATALOGUE No:
ISSUED:915.1.138.1A
07 - 01Nr. CATALOGUE:
IMPRIMEE:915.1.138.1A
07 - 01KATALOG Nr:
HERAUSGEBEN:915.1.138.1A
07 - 01N° CATALOGO:
IMPRIMIDA:915.1.138.1A
07 - 01

TAVOLA
DRAWING
TABLE
BILD
TABLA

015

TESTA

HEAD

CULASSE

ZYLINDERKOPF

CULATA

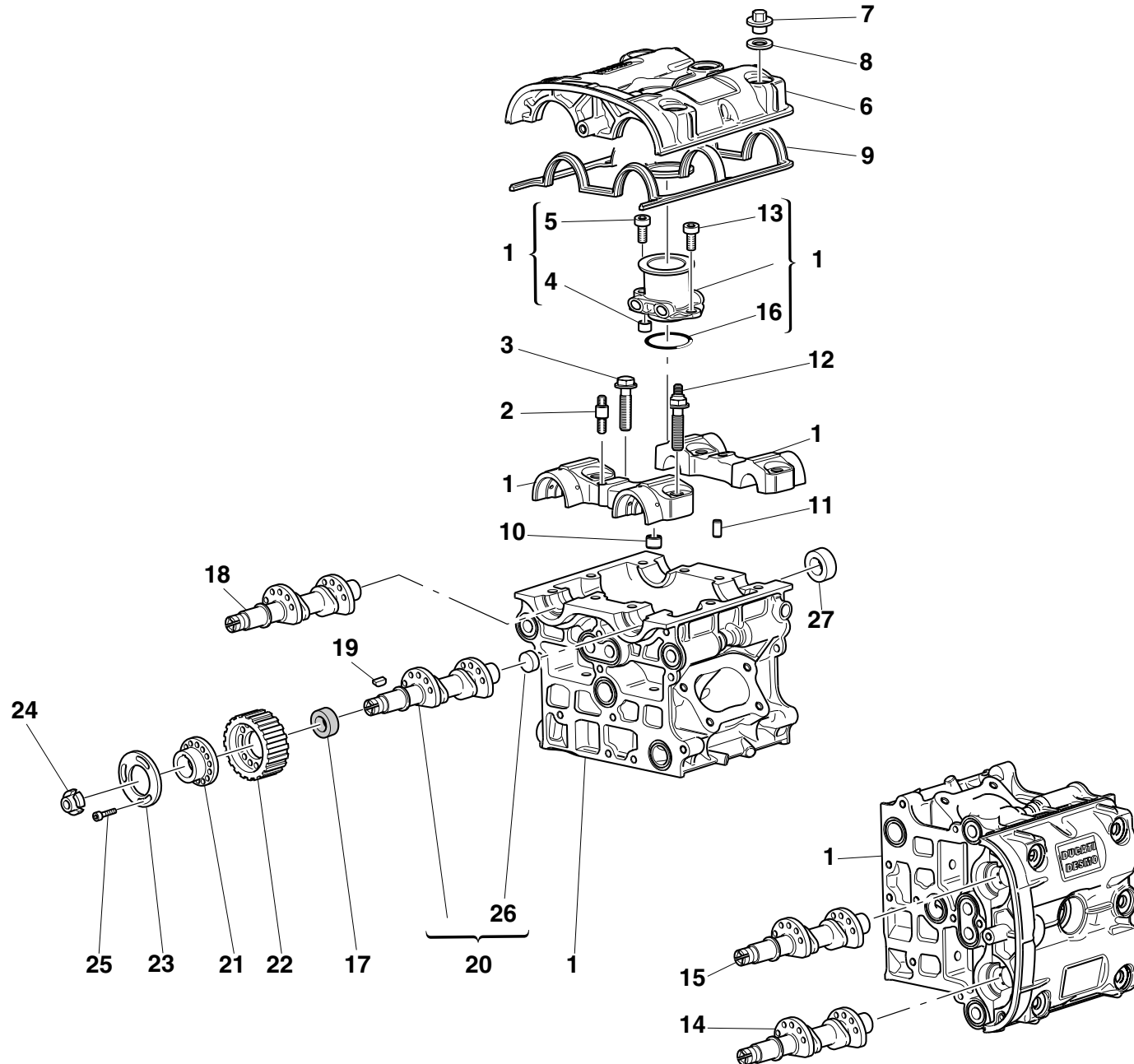


TAVOLA
DRAWING
TABLE
BILD
TABLA

015


TESTA

HEAD

CULASSE

ZYLINDERKOPF

CULATA

NOTE NOTES NOTES MARKE NOTAS	POS. NO. N. INDEX POS.	N.CODICE CODE NO. Nr. CODE CODE Nr. N. CODICE	DENOMINAZIONE	DESCRIPTION	DESIGNATION	BEZEICHNUNG	DENOMINACION	VALIDITA' VALIDITY VALIDITE GULTIG VALIDEZ	Q.TA' Q.TY Q.TE M.GE C.AD	
	24	703.5.002.1A	Ghiera	Ring nut	Embout	Nutmutter	Tuerca		4	
	25	779.5.030.1A	Vite	Screw	Vis	Schraube	Tornillo		12	
	26	873.1.005.1A	Tappo	Cap	Bouchon	Verschluß	Tapón		4	
	27	930.4.020.1A	Tappo	Cap	Bouchon	Verschluß	Tapón		4	

N° CATALOGO:
EMESSO:915.1.138.1A
07 - 01CATALOGUE No:
ISSUED:915.1.138.1A
07 - 01Nr. CATALOGUE:
IMPRIMEE:915.1.138.1A
07 - 01KATALOG Nr:
HERAUSGEGEBEN:915.1.138.1A
07 - 01N° CATALOGO:
IMPRIMIDA:915.1.138.1A
07 - 01

TAVOLA
DRAWING
TABLE
BILD
TABLA

016

RADIATORE OLIO

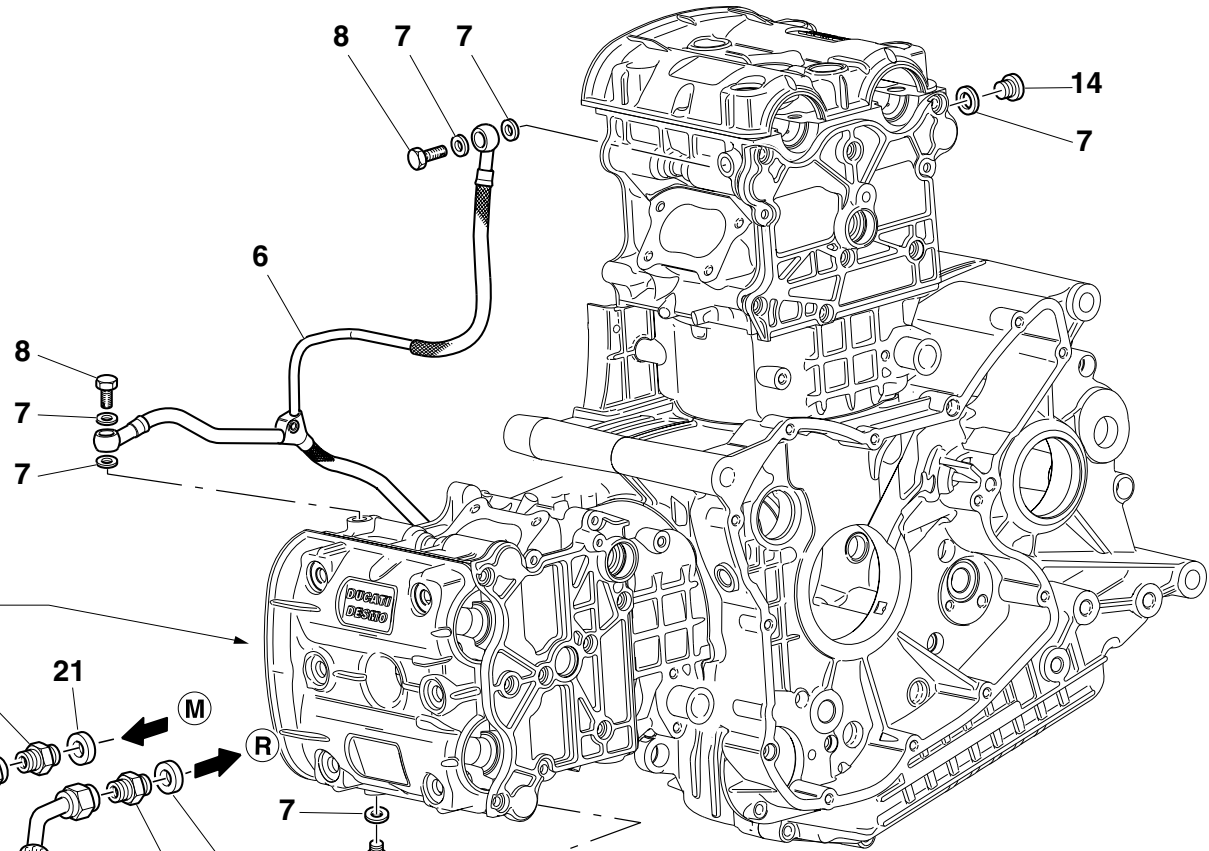
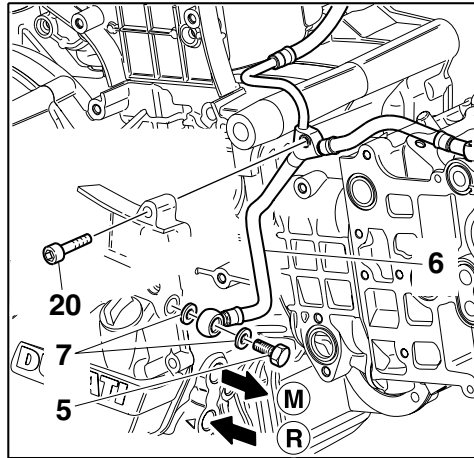
OIL COOLER

RADIATEUR HUILE

ÖLKÜHLER

RADIADOR ACEITE

Vista A



Vista A

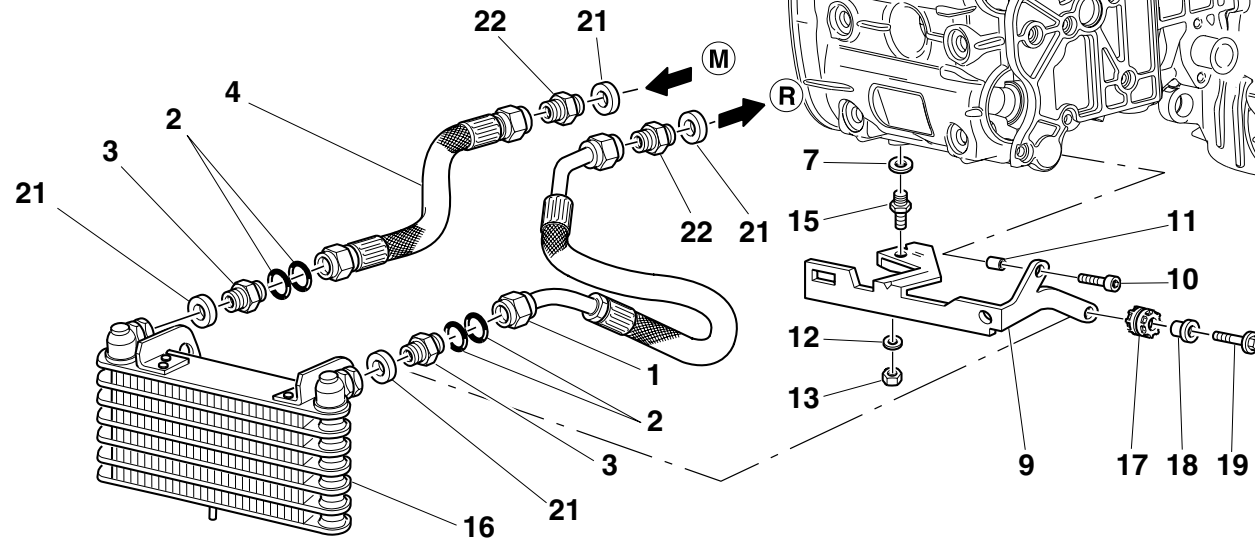


TAVOLA
DRAWING
TABLE
BILD
TABLA

016


RADIATORE OLIO

OIL COOLER

RADIATEUR HUILE

ÖLKÜHLER

RADIADOR ACEITE

NOTE NOTES NOTES MARKE NOTAS	POS. NO. N. INDEX POS.	N.CODICE CODE NO. Nr. CODE CODE Nr. N. CODICE	DENOMINAZIONE	DESCRIPTION	DESIGNATION	BEZEICHNUNG	DENOMINACION	VALIDITA' VALIDITY VALIDITE GÜLTIG VALIDEZ	Q.TA' Q.TY Q.TE M.GE C.AD	
	1	549.1.018.1C	Tube ritorno olio	Oil return pipe	Tube retour huile	Ölrücklaufleitung	Tube retorno aceite		1	
	2	886.5.015.1A	Anello OR	O-Ring	Bague d'étanchéité	O-Ring	Anillo OR		4	
	3	815.1.005.1A	Nipplo	Nipple	Nipple	Nippel	Niple		2	
	4	549.1.017.1C	Tube mandata olio	Oil delivery pipe	Tuyau de refoulement huile	Ölzufuhrleitung	Tube alimentación aceite		1	
	5	781.1.003.2A	Vite speciale	Special screw	Vis spéciale	Spezialschraube	Tornillo especial		1	
	6	875.1.048.1A	Tube lubrificazione teste	Head lubrication pipe	Tuyau de graissage têtes	Zylinderkopfschmierleitung	Tube lubricación culatas		1	
	7	420.2.001.0A	Guarnizione sp.1	Gasket th.1	Garniture ép.1	Dichtung stärke 1	Junta esp.1		8	
	8	779.1.165.1A	Vite speciale	Special screw	Vis spéciale	Spezialschraube	Tornillo especial		2	
	9	829.1.280.1B	Supporto	Holder	Support	Halterung	Soporte		1	
	10	60N102510	Vite	Screw	Vis	Schraube	Tornillo		1	
	11	0675.49.540	Distanziale	Spacer	Entretoise	Distanzstück	Distancial		1	
	12	734406N01	Rosetta	Washer	Rosette	Unterlegscheibe	Arandela		1	
	13	8000.44240	Dado	Nut	Ecrou	Mutter	Tuerca		1	
	14	780.5.001.1A	Tappo	Cap	Bouchon	Verschluß	Tapón		1	
	15	779.1.215.1A	Vite speciale	Special screw	Vis spéciale	Spezialschraube	Tornillo especial		1	
	16	548.4.039.1A	Radiatore olio	Oil cooler	Radiateur huile	Ölkühler	Radiador aceite		1	
	17	764.1.022.1A	Gommino antivibrante	Vibration damper pad	Joint en caoutchouc anti-vibration	Schwingungsdämpfergummi	Junta de goma anti-vibración		2	
	18	8000.62652	Distanziale	Spacer	Entretoise	Distanzstück	Distancial		2	
	19	8000.62729	Vite	Screw	Vis	Schraube	Tornillo		2	
	20	781.1.003.2A	Vite speciale	Special screw	Vis spéciale	Spezialschraube	Tornillo especial		1	
	21	420.2.006.4A	Guarnizione alluminio	Aluminium gasket	Garniture aluminium	Aluminium-Dichtung	Junta aluminio		4	
	22	815.1.022.1A	Nipplo	Nipple	Nipple	Nippel	Niple		2	

N° CATALOGO:
EMESSO:915.1.138.1A
07 - 01 CATALOGUE No:
ISSUED:915.1.138.1A
07 - 01 Nr. CATALOGUE:
IMPRIMEE:915.1.138.1A
07 - 01 KATALOG Nr:
HERAUSGEGEBEN:915.1.138.1A
07 - 01 N° CATALOGO:
IMPRIMIDA:915.1.138.1A
07 - 01

TAVOLA
DRAWING
TABLE
BILD
TABLA

017

CORPO FARFALLATO

THROTTLE BODY

CORPS À PAPILLON

DROSSELKÖRPER

CUERPO MARIPOSA

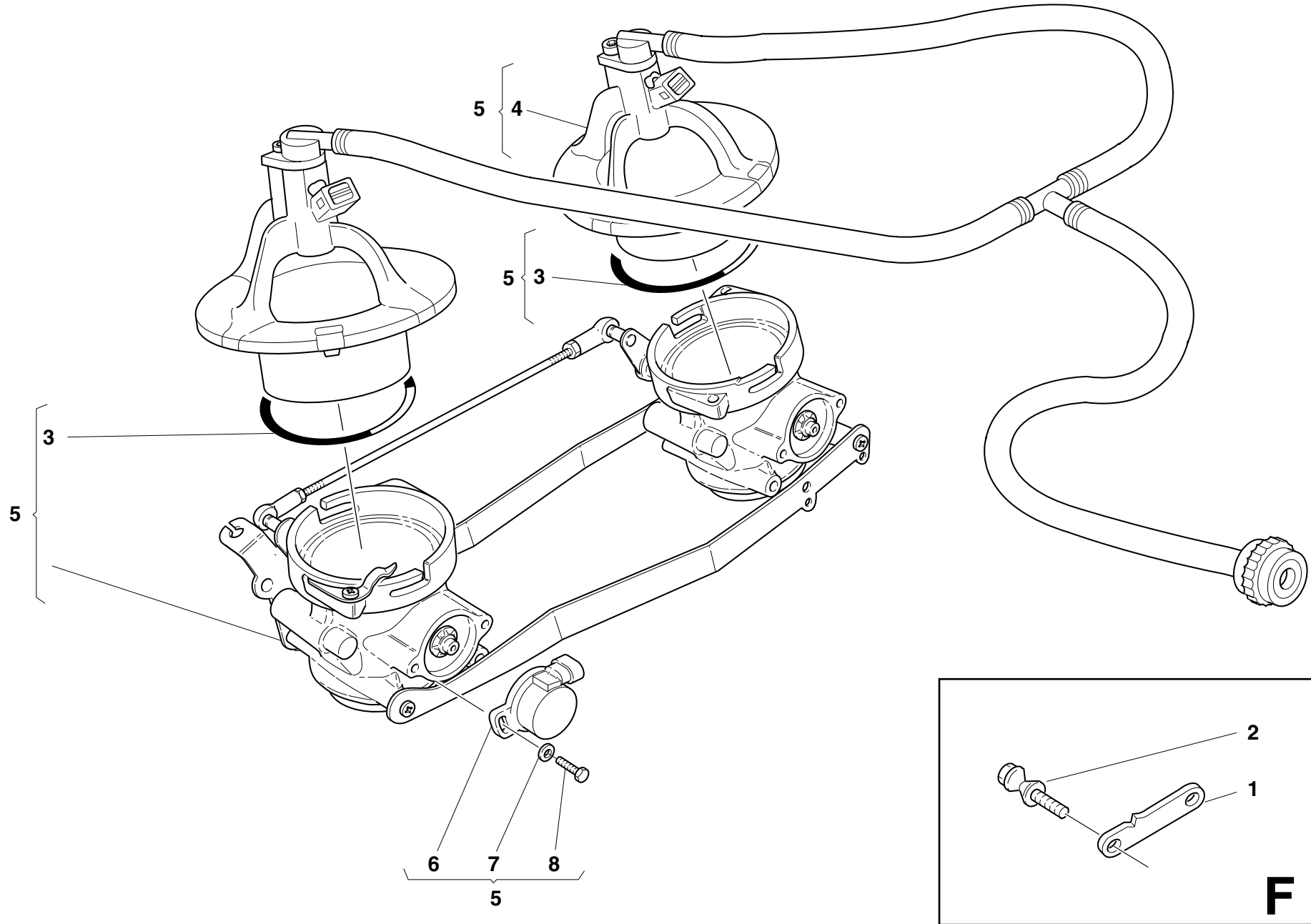


TAVOLA
DRAWING
TABLE
BILD
TABLA

017


CORPO FARFALLATO

THROTTLE BODY

CORPS À PAPILLON

DROSSELKÖRPER

CUERPO MARIPOSA

NOTE NOTES NOTES MARKE NOTAS	POS. NO. N. INDEX POS.	N.CODICE CODE NO. Nr. CODE CODE Nr. N. CODICE	DENOMINAZIONE	DESCRIPTION	DESIGNATION	BEZEICHNUNG	DENOMINACION	VALIDITA' VALIDITY VALIDITE GÜLTIG VALIDEZ	Q.TA' Q.TY Q.TE M.GE C.AD	
	1	827.1.224.1A	Piastrino	Plate	Plaquette	Plättchen	Lámina		1	
	2	779.1.232.1A	Vite speciale	Special screw	Vis spéciale	Spezialschraube	Tornillo especial		2	
	3	886.1.014.1A	Guarnizione OR	O-ring	Joint d'étanchéité	Dichtung OR	Junta OR		2	
	4	287.2.004.1A	Kit iniettori più tubazione	Injectors kit with hose	Jeu injecteurs avec tubulures	Kit Einspritzusen mit Leitungen	Kit inyectores + tubería		1	
	5	282.4.028.1A	Corpo farfallato completo	Complete throttle body	Corps à papillon complet	Drosselkörper ganz	Cuerpo mariposa completo		1	
	6	284.4.002.1A	Potenziometro	Potentiometer	Potentiomètre	Potentiometer	Potenciómetro		1	
	7	852.4.010.1A	Rosetta	Washer	Rosette	Unterlegscheibe	Arandela		2	
	8	779.4.003.1A	Vite	Screw	Vis	Schraube	Tornillo		2	

N° CATALOGO:
EMESSO:915.1.138.1A
07 - 01CATALOGUE No:
ISSUED:915.1.138.1A
07 - 01Nr. CATALOGUE:
IMPRIMEE:915.1.138.1A
07 - 01KATALOG Nr:
HERAUSGEGEBEN:915.1.138.1A
07 - 01N° CATALOGO:
IMPRIMIDA:915.1.138.1A
07 - 01

TAVOLA
DRAWING
TABLE
BILD
TABLA

018

CENTRALINA INIEZIONE

INJECTION CONTROL
UNIT

CENTRALE INIEZIONE

STEUERGEHAUSE DER
EINSPRITZUNG

CENTRALITA INYECCION

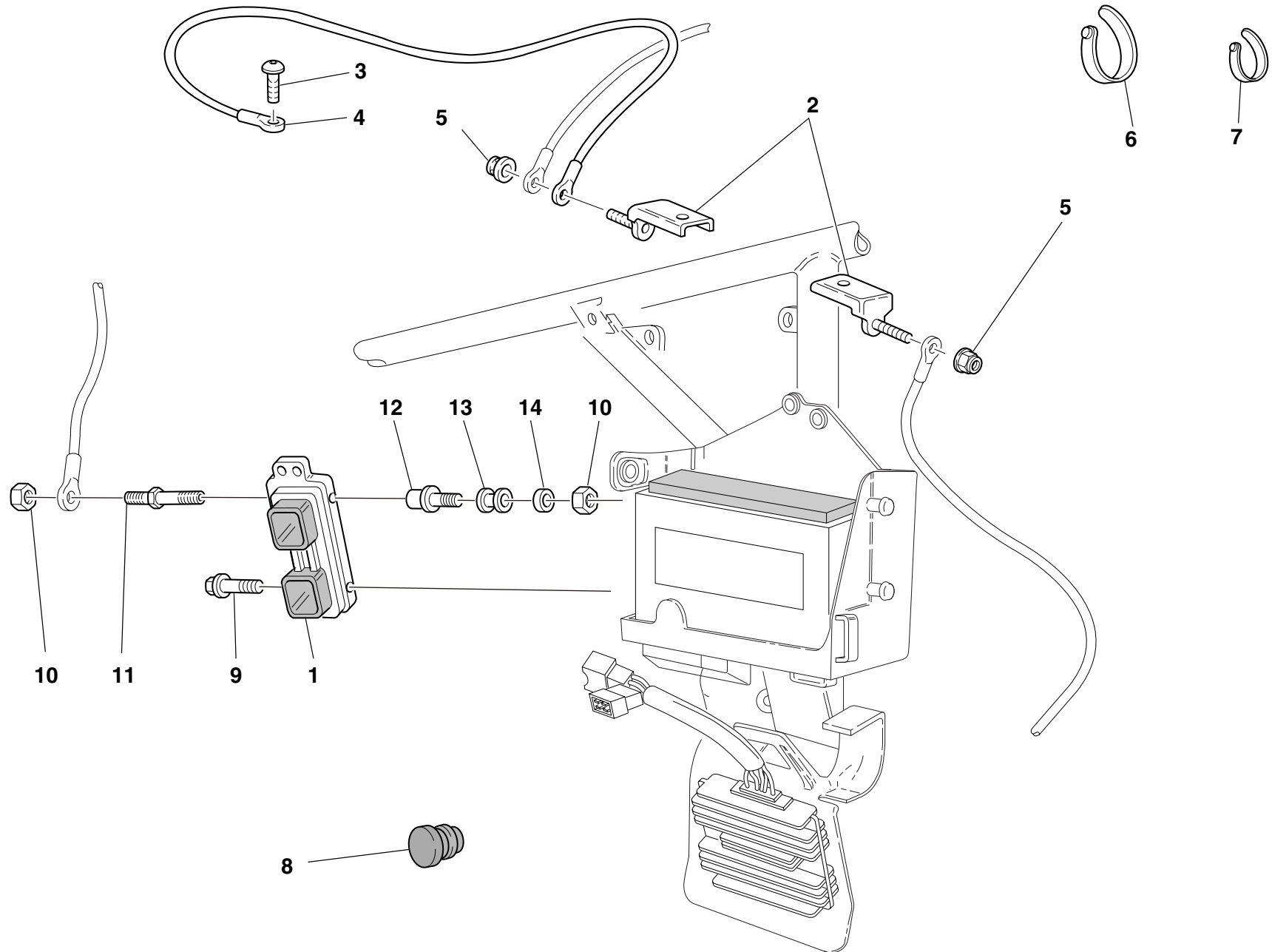


TAVOLA
DRAWING
TABLE
BILD
TABLA

018


CENTRALINA INIEZIONE

INJECTION CONTROL
UNIT

CENTRALE INJECTION

STEUERGEHAUSE DER
EINSPRITZUNG

CENTRALITA INYECCION

NOTE NOTES NOTES MARKE NOTAS	POS. NO. N. INDEX POS.	N.CODICE CODE NO. Nr. CODE CODE Nr. N. CODICE	DENOMINAZIONE	DESCRIPTION	DESIGNATION	BEZEICHNUNG	DENOMINACION	VALIDITA' VALIDITY VALIDITE GULTIG VALIDEZ	Q.TA' Q.TY Q.TE M.GE C.AD	
	1	286.4.034.1A	Centralina iniezione	Injection control unit	Centrale injection	Steuergehäuse der Einspritzung	Centralita inyección		1	
	2	827.1.077.1A	Piastrino	Plate	Plaquette	Plättchen	Lámina		2	
	3	775.1.006.1A	Vite speciale	Special screw	Vis spéciale	Spezialschraube	Tornillo especial		1	
	4	513.1.008.2D	Cavo massa batteria	Battery grounding cable	Câble masse batterie	Batteriemassekabel	Cable tierra bateria		1	
	5	8000.56443	Dado	Nut	Ecrou	Mutter	Tuerca		2	
	6	741.4.013.1A	Fascetta	Clamp	Collier	Schelle	Abrazadera		6	
	7	8000.53724	Fascetta	Clamp	Collier	Schelle	Abrazadera		8	
	8	872.1.026.1A	Tappo	Cap	Bouchon	Verschluß	Tapón		1	
	9	772.5.021.1A	Vite	Screw	Vis	Schraube	Tornillo		1	
	10	763106N01	Dado el-stop	El-stop nut	Ecrou el-stop	Mutter El-Stop	Tuerca el-stop		3	
	11	684.1.052.1A	Colonna	Stud bolt	Goujon	Stiftschraube	Espárrago		1	
	12	821.1.129.1A	Distanziale	Spacer	Entretoise	Distanzstück	Distancial		2	
	13	0797.72.068	Gommino antivibrante	Vibration damper pad	Joint en caoutchouc anti-vibration	Schwingungsdämpfergummi	Junta de goma anti-vibración		2	
	14	80A0.06385	Rosetta	Washer	Rosette	Unterlegscheibe	Arandela		2	

N° CATALOGO:
EMESSO:915.1.138.1A
07 - 01 CATALOGUE No:
ISSUED:915.1.138.1A
07 - 01 Nr. CATALOGUE:
IMPRIMEE:915.1.138.1A
07 - 01 KATALOG Nr:
HERAUSGEGEBEN:915.1.138.1A
07 - 01 N° CATALOGO:
IMPRIMIDA:915.1.138.1A
07 - 01

TAVOLA
DRAWING
TABLE
BILD
TABLA

SUPPORTO BATTERIA

BATTERY BOX MOUNT

SUPPORT BATTERIE

BATTERIEHALTERUNG

SOPORTE BATERIA

018a

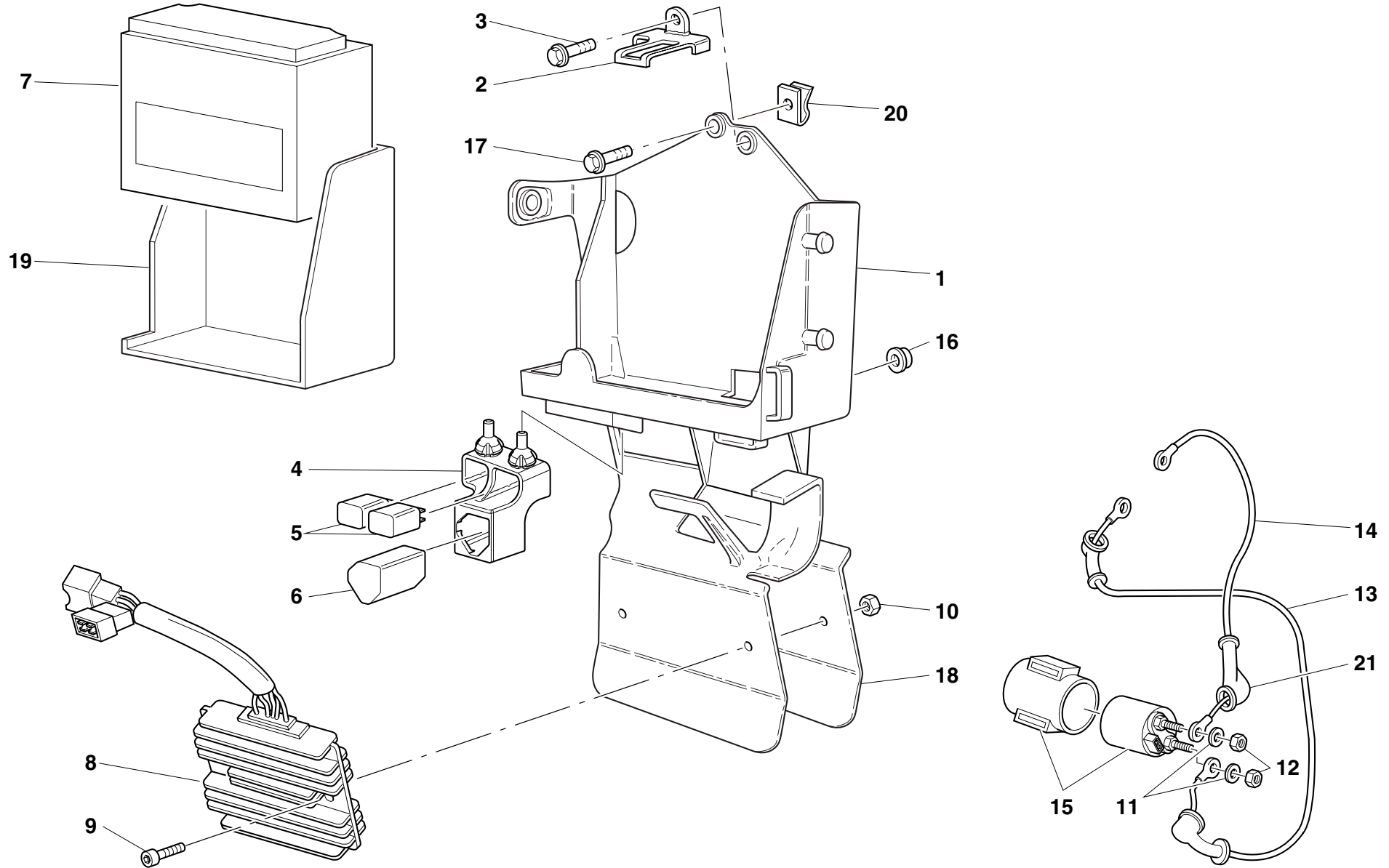


TAVOLA
DRAWING
TABLE
BILD
TABLA

018a


SUPPORTO BATTERIA

BATTERY BOX MOUNT

SUPPORT BATTERIE

BATTERIEHALTERUNG

SOPORTE BATERIA

NOTE NOTES NOTES MARKE NOTAS	POS. NO. N. INDEX POS.	N.CODICE CODE NO. Nr. CODE CODE Nr. N. CODICE	DENOMINAZIONE	DESCRIPTION	DESIGNATION	BEZEICHNUNG	DENOMINACION	VALIDITA' VALIDITY VALIDITE GULTIG VALIDEZ	Q.TA' Q.TY Q.TE M.GE C.AD	
	1	829.1.282.1A	Supporto batteria	Battery box mount	Support batterie	Batteriehalterung	Soporte bateria		1	
	2	827.1.195.1A	Piastra	Plate	Plaque	Platte	Soporte		1	
	3	772.5.025.1A	Vite	Screw	Vis	Schraube	Tornillo		1	
	4	829.1.190.1B	Supporto in gomma	Rubber holder	Support en caoutchouc	Halterung aus Gummi	Soporte de goma		1	
	5	541.4.003.1A	Relais	Relay	Relais	Relais	Relé		2	
	6	538.4.006.1A	Intermittenza	Flashing device	Intermitence	Schrittschaltung	Intermitencia		1	
	7	395.4.013.1A	Batteria	Battery	Batterie	Batterie	Bateria		1	
	8	540.4.011.1C	Regolatore	Regulator	Régulateur	Regler	Regulador		1	
	9	7150.21.651	Vite	Screw	Vis	Schraube	Tornillo		2	
	10	729906FN1	Dado	Nut	Ecrou	Mutter	Tuerca		2	
	11	462.4.037.6A	Rosetta elastica	Spring washer	Rosette élastique	Federscheibe	Arandela de presión		2	
	12	417.9.050.6A	Dado	Nut	Ecrou	Mutter	Tuerca		2	
	13	514.1.030.1B	Cavo teleruttore-motorino avviamento	Solenoid starter-starter motor cable	Câble télérupteur-démarrreur	Kabel für Fernschalter-Anlaßmotor	Cable teleruptor-motor de accionamiento		1	
	14	514.1.029.1B	Cavo batteria-teleruttore	Battery-solenoid starter cable	Câble batterie-télérupteur	Kabel für Batterie-Fernschalter	Cable bateria-teleruptor		1	
	15	397.4.002.1A	Teleruttore	Remote switch	Télérupteur	Fernschalter	Telerruptor		1	
	16	0797.72.068	Gommino antivibrante	Vibration damper pad	Joint en caoutchouc anti-vibration	Schwingungsdämpfergummi	Junta de goma anti-vibración		2	
	17	8000.62726	Vite	Screw	Vis	Schraube	Tornillo		1	
	18	827.1.230.1A	Paratia	Panel	Cloison	Schott	Mamparo		2	
	19	829.1.285.1B	Tappeto batteria	Battery carpet	Moquette batterie	Batterie teppich	Alfombra bateria		1	
	20	850.4.041.1A	Fissaggio rapido	Quik fastening	Fixation rapide	Schnellbefestigung	Fijación rápida		1	
	21	672.1.029.1A	Cappuccio in gomma	Rubber cap	Capuchon en caoutchouc	Gummiabschlußkappe	Capuchón de goma		1	

N° CATALOGO:
EMESSO:915.1.138.1A
07 - 01 CATALOGUE No:
ISSUED:915.1.138.1A
07 - 01 Nr. CATALOGUE:
IMPRIMEE:915.1.138.1A
07 - 01 KATALOG Nr:
HERAUSGEGEBEN:915.1.138.1A
07 - 01 N° CATALOGO:
IMPRIMIDA:915.1.138.1A
07 - 01

TAVOLA
DRAWING
TABLE
BILD
TABLA

018b

IMPIANTO INIEZIONE

INJECTION SYSTEM

INSTALLATION D'INJECTION INJEKTIONSANLAGE

INSTALACION DE INYECCION

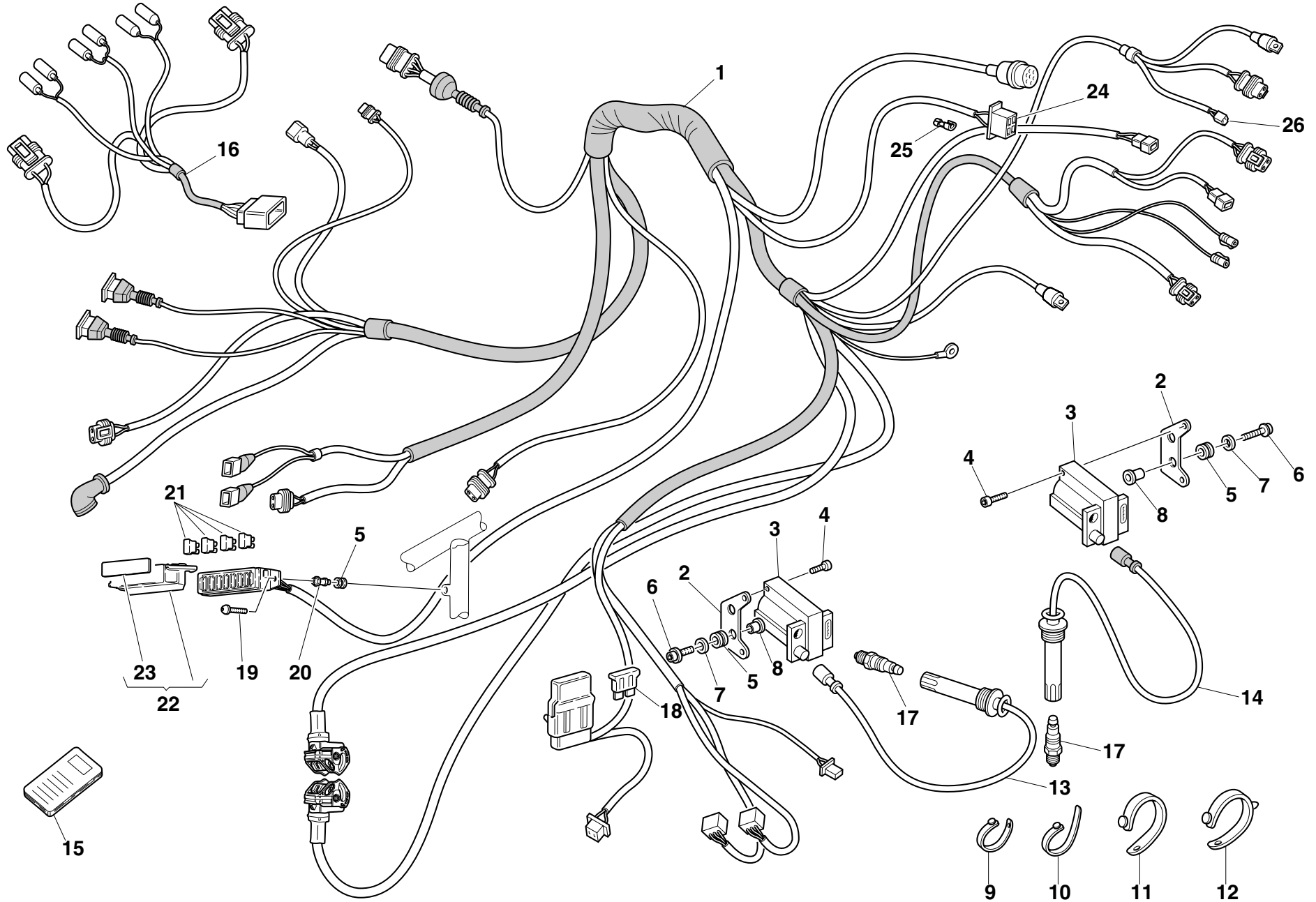


TAVOLA
DRAWING
TABLE
BILD
TABLA

018b

IMPIANTO INIEZIONE

INJECTION SYSTEM

INSTALLATION D'INJECTION INJEKTIONSANLAGE

INSTALACION DE
INYECCION

NOTE NOTES NOTES MARKE NOTAS	POS. NO. N. INDEX POS.	N.CODICE CODE NO. Nr. CODE CODE Nr. N. CODICE	DENOMINAZIONE	DESCRIPTION	DESIGNATION	BEZEICHNUNG	DENOMINACION	VALIDITA' VALIDITY VALIDITE GULTIG VALIDEZ	Q.TA' Q.TY Q.TE M.GE C.AD
	1	510.1.209.1A	Cablaggio	Wiring	Câblage	Verkabelung	Cableado		1
	2	829.1.096.1A	Supporto	Holder	Support	Halterung	Soporte		2
	3	285.4.003.1A	Bobina	Coil	Bobine	Zündspule	Bobina		2
	4	771.5.025.2B	Vite	Screw	Vis	Schraube	Tornillo		4
	5	0797.72.068	Gommino antivibrante	Vibration damper pad	Joint en caoutchouc anti-vibration	Schwingungsdämpfergummi	Junta de goma anti-vibración		6
	6	772.5.024.1A	Vite	Screw	Vis	Schraube	Tornillo		2
	7	8000.56359	Rosetta	Washer	Rosette	Unterlegscheibe	Arandela		2
	8	0000.44099	Distanziale	Spacer	Entretoise	Distanzstück	Distancial		2
	9	741.1.010.1A	Fascetta	Clamp	Collier	Schelle	Abrazadera		2
	10	741.1.012.1A	Fascetta	Clamp	Collier	Schelle	Abrazadera		2
	11	741.1.013.1A	Fascetta	Clamp	Collier	Schelle	Abrazadera		7
	12	8000.53724	Fascetta	Clamp	Collier	Schelle	Abrazadera		2
	13	671.1.018.1A	Cablaggio candela testa	Head spark plug wiring	Câblage bougie tête	Verkabelung zum Zündkerzenkopf	Cableado bujia culata		1
	14	671.1.019.1A	Cablaggio candela testa	Head spark plug wiring	Câblage bougie tête	Verkabelung zum Zündkerzenkopf	Cableado bujia culata		1
	15	433.1.179.1A	Targhetta "NON RIMUOVERE"	Plate "NON RIMUOVERE"	Plaque "NON RIMUOVERE"	Schild "NON RIMUOVERE"	Ficha "NON RIMUOVERE"		1
	16	510.1.165.1A	Cablaggio	Wiring	Câblage	Verkabelung	Cableado		1
	17	670.4.016.1B	Candela	Spark plug	Bougie	Zündkerze	Bujia		2
	18	389.4.014.1A	Fusibile 40A	Fuse 40A	Fusible 40A	Sicherung 40A	Fusible 40A		1
	19	779.1.088.1A	Vite	Screw	Vis	Schraube	Tornillo		2
	20	821.1.054.1A	Piolo	Pin	Pivot	Stift	Espina		2
	21	389.4.006.1A	Fusibile 3A	Fuse 3A	Fusible 3A	Sicherung 3A	Fusible 3A		1
	21	389.4.007.1A	Fusibile 7,5A	Fuse 7.5A	Fusible 7,5A	Sicherung 7,5A	Fusible 7,5A		3
	21	389.4.008.1A	Fusibile 15A	Fuse 15A	Fusible 15A	Sicherung 15A	Fusible 15A		1
	21	389.4.010.1A	Fusibile 30A	Fuse 30A	Fusible 30A	Sicherung 30A	Fusible 30A		1
	21	389.4.013.1A	Fusibile 20A	Fuse 20A	Fusible 20A	Sicherung 20A	Fusible 20A		1

N° CATALOGO:
EMESSO:915.1.138.1A
07 - 01CATALOGUE No:
ISSUED:915.1.138.1A
07 - 01Nr. CATALOGUE:
IMPRIMEE:915.1.138.1A
07 - 01KATALOG Nr:
HERAUSGEGEBEN:915.1.138.1A
07 - 01N° CATALOGO:
IMPRIMIDA:915.1.138.1A
07 - 01

TAVOLA
DRAWING
TABLE
BILD
TABLA

018b

IMPIANTO INIEZIONE

INJECTION SYSTEM

INSTALLATION D'INJECTION INJEKTIONSANLAGE

INSTALACION DE INYECCION

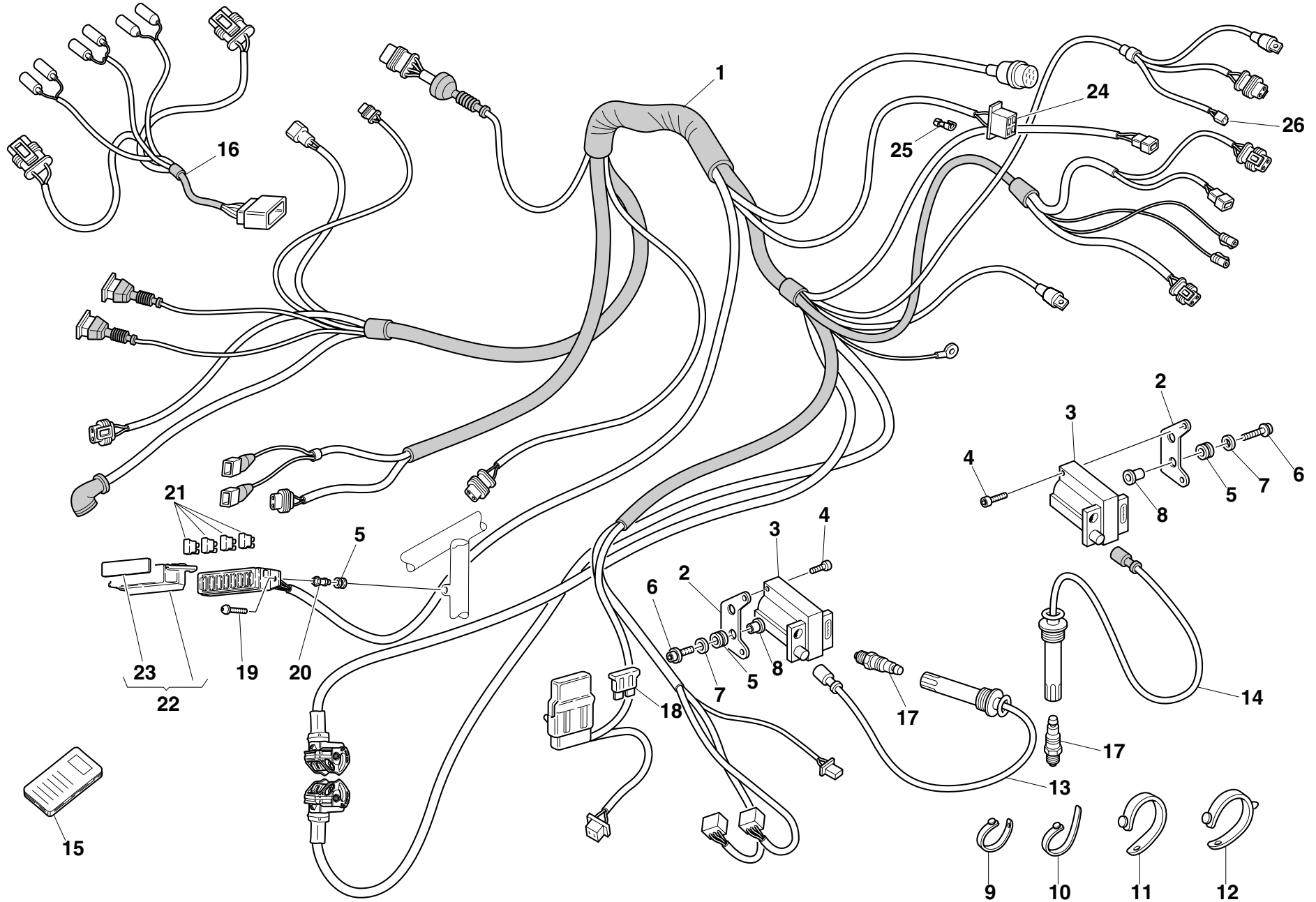


TAVOLA
DRAWING
TABLE
BILD
TABLA


018b

IMPIANTO INIEZIONE

INJECTION SYSTEM

INSTALLATION D'INJECTION INJEKTIONSANLAGE

INSTALACION DE
INYECCION

NOTE NOTES NOTES MARKE NOTAS	POS. NO. N. INDEX POS.	N.CODICE CODE NO. Nr. CODE CODE Nr. N. CODICE	DENOMINAZIONE	DESCRIPTION	DESIGNATION	BEZEICHNUNG	DENOMINACION	VALIDITA' VALIDITY VALIDITE GÜLTIG VALIDEZ	Q.TA' Q.TY Q.TE M.GE C.AD	
	21	389.4.016.1A	Fusibile 10A	Fuse 10A	Fusible 10A	Sicherung 10A	Fusible 10A		1	
	22	246.1.068.1A	Coperchio scatola	Case cover	Couvercle boîte	Gehäusedeckel	Tapa caja		1	
	23	433.1.272.1A	Decalcomania "schema fusibili"	Sticker "schema fusibili"	Décalcomanie "schema fusibili"	Aufkleber "schema fusibili"	Adhesivo "schema fusibili"		1	
	24	8000.66526	Connettore	Connector	Connecteur	Verbinder	Conector		1	
	25	0000.66527	Terminale	End section	Partie terminale	Endteil	Terminal		4	
	26	0000.56803	Connettore	Connector	Connecteur	Verbinder	Conector		1	

N° CATALOGO:
EMESSO:915.1.138.1A
07 - 01CATALOGUE No:
ISSUED:915.1.138.1A
07 - 01Nr. CATALOGUE:
IMPRIMEE:915.1.138.1A
07 - 01KATALOG Nr:
HERAUSGEGEBEN:915.1.138.1A
07 - 01N° CATALOGO:
IMPRIMIDA:915.1.138.1A
07 - 01

TAVOLA
DRAWING
TABLE
BILD
TABLA

019

GRUPPO SCARICO

EXHAUST SYSTEM

ECHAPPEMENT

AUSPUFFANLAGE

GRUPO ESCAPE

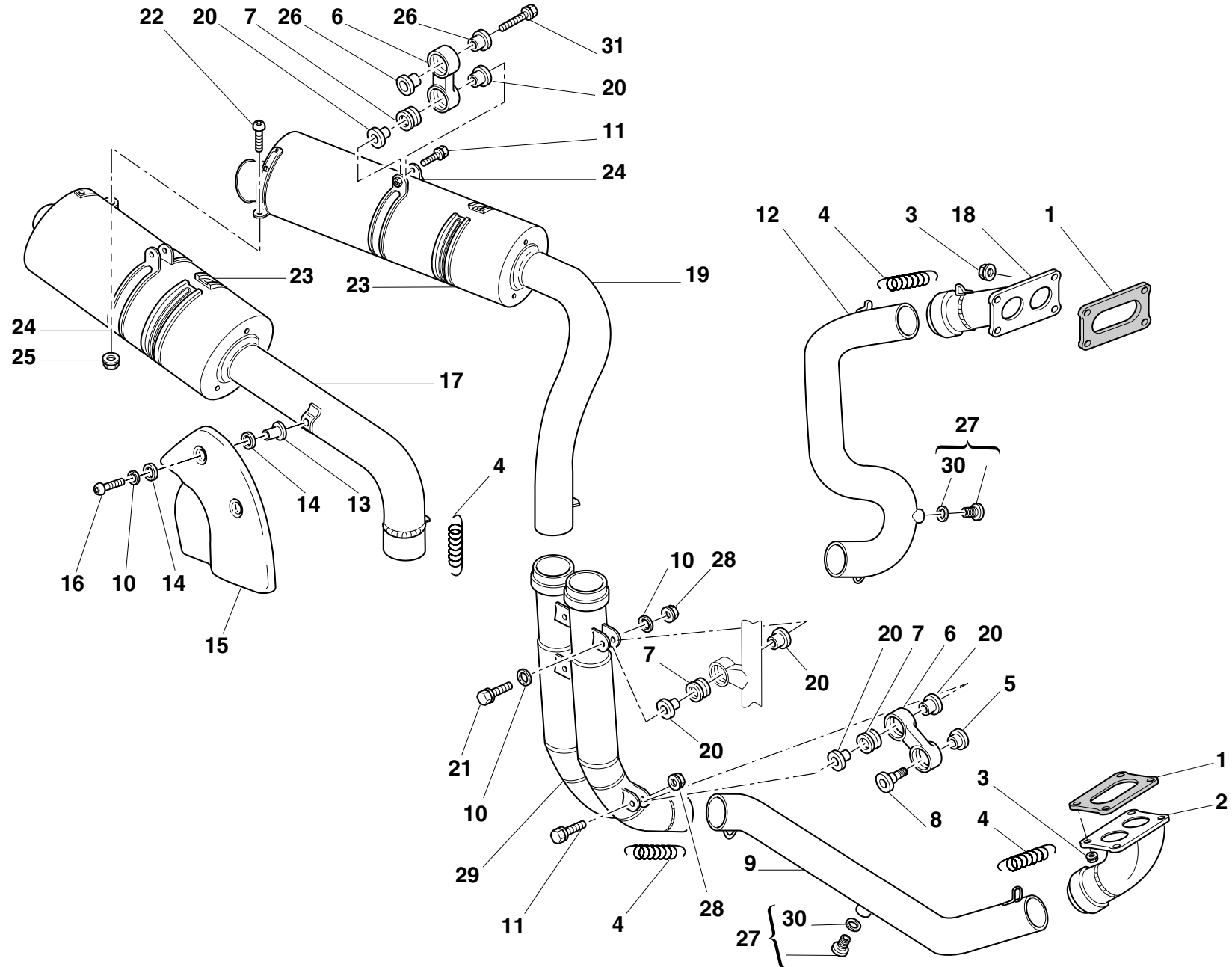


TAVOLA
DRAWING
TABLE
BILD
TABLA

019


GRUPPO SCARICO

EXHAUST SYSTEM

ECHAPPEMENT

AUSPUFFANLAGE

GRUPO ESCAPE

NOTE NOTES NOTES MARKE NOTAS	POS. NO. N. INDEX POS.	N.CODICE CODE NO. Nr. CODE CODE Nr. N. CODICE	DENOMINAZIONE	DESCRIPTION	DESIGNATION	BEZEICHNUNG	DENOMINACION	VALIDITA' VALIDITY VALIDITE GULTIG VALIDEZ	Q.TA' Q.TY Q.TE M.GE C.AD	
	1	790.1.004.1A	Guarnizione scarico	Exhaust gasket	Joint de décharge	Auspuffdichtung	Junta escape		2	
	2	160.1.082.1A	Collettore di scarico	Exhaust manifold	Collecteur d'echappement	Auspuffkrümmer	Colector de escape		1	
	3	748.1.024.1A	Dado	Nut	Ecrou	Mutter	Tuerca		8	
	4	799.1.048.1A	Molla	Spring	Ressort	Feder	Muelle		6	
	5	710.1.027.1A	Distanziale	Spacer	Entretoise	Distanzstück	Distancial		1	
	6	80A0.62649	Supporto	Holder	Support	Halterung	Soporte		2	
	7	764.1.024.1A	Gommino antivibrante	Vibration damper pad	Joint en caoutchouc anti-vibration	Schwingungsdämpfergummi	Junta de goma anti-vibración		4	
	8	779.1.085.1A	Vite	Screw	Vis	Schraube	Tornillo		1	
	9	571.1.051.1A	Tubo scarico testa orizzontale	Horizontal head exhaust pipe	Tube de décharge tête horizontal	Auspuffrohr des waagrechten Zylinderkopfes	Tubo de escape culata horiz.		1	
	10	8000.56359	Rosetta	Washer	Rosette	Unterlegscheibe	Arandela		4	
	11	0000.62729	Vite	Screw	Vis	Schraube	Tornillo		3	
	12	570.1.051.1A	Tubo scarico testa verticale	Vertical head exhaust pipe	Tube de décharge tête vertical	Auspuffrohr des senkrechten Zylinderkopfes	Tubo de escape culata vertical		1	
	13	0000.44099	Distanziale	Spacer	Entretoise	Distanzstück	Distancial		2	
	14	856.1.023.1A	Rondella	Washer	Rondelle	Unterlegscheibe	Arandela		2	
	15	460.1.111.1A	Protezione	Protection	Protection	Schutz	Protección		1	
	16	8BB0.61070	Vite	Screw	Vis	Schraube	Tornillo		2	
	17	573.1.051.1B	Silenziatore Dx.	R.H. silencer	Silencieux droit	Schalldämpfer rechts	Silenciador Der.		1	
	18	160.1.081.1A	Collettore di scarico	Exhaust manifold	Collecteur d'echappement	Auspuffkrümmer	Colector de escape		1	
	19	574.1.051.1A	Silenziatore Sx.	L.H. silencer	Silencieux gauche	Schalldämpfer links	Silenciador Izq.		1	
	20	713.1.082.1A	Distanziale	Spacer	Entretoise	Distanzstück	Distancial		8	
	21	0000.62730	Vite	Screw	Vis	Schraube	Tornillo		1	
	22	779.1.009.1A	Vite	Screw	Vis	Schraube	Tornillo		1	
	23	788.1.048.1B	Guarnizione	Gasket	Garniture	Dichtung	Junta		2	
	24	576.1.036.1A	Fascetta	Clamp	Collier	Schelle	Abrazadera		2	
	25	8000.56443	Dado	Nut	Ecrou	Mutter	Tuerca		1	

N° CATALOGO:
EMESSO:915.1.138.1A
07 - 01CATALOGUE No:
ISSUED:915.1.138.1A
07 - 01Nr. CATALOGUE:
IMPRIMEE:915.1.138.1A
07 - 01KATALOG Nr:
HERAUSGEGEBEN:915.1.138.1A
07 - 01N° CATALOGO:
IMPRIMIDA:915.1.138.1A
07 - 01

TAVOLA
DRAWING
TABLE
BILD
TABLA

019

GRUPPO SCARICO

EXHAUST SYSTEM

ECHAPPEMENT

AUSPUFFANLAGE

GRUPO ESCAPE

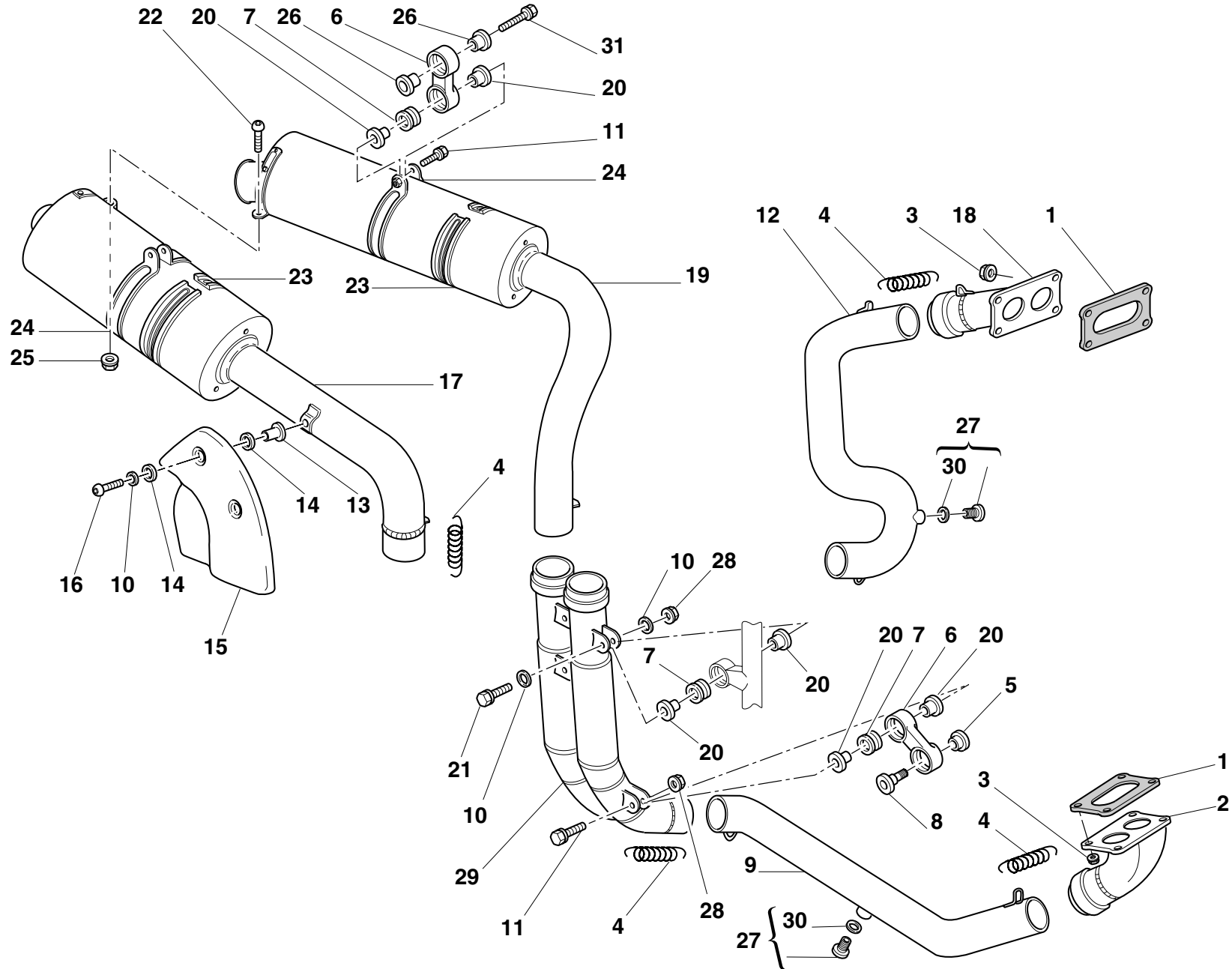


TAVOLA
DRAWING
TABLE
BILD
TABLA

019


GRUPPO SCARICO

EXHAUST SYSTEM

ECHAPPEMENT

AUSPUFFANLAGE

GRUPO ESCAPE

NOTE NOTES NOTES MARKE NOTAS	POS. NO. N. INDEX POS.	N.CODICE CODE NO. Nr. CODE CODE Nr. N. CODICE	DENOMINAZIONE	DESCRIPTION	DESIGNATION	BEZEICHNUNG	DENOMINACION	VALIDITA' VALIDITY VALIDITE GÜLTIG VALIDEZ	Q.TA' Q.TY Q.TE M.GE C.AD	
	26	716.1.029.2A	Distanziale	Spacer	Entretoise	Distanzstück	Distancial		8	
	27	780.1.007.1A	Tappo	Cap	Bouchon	Verschluß	Tapón		2	
	28	0000.44240	Dado	Nut	Ecrou	Mutter	Tuerca		2	
	29	570.1.050.1A	Tubo di scarico	Exhaust pipe	Tuyau de décharge	Auspuffrohr	Tubo de escape		1	
	30	420.2.001.0A	Guarnizione sp.1	Gasket th.1	Garniture ép.1	Dichtung stärke 1	Junta esp.1		2	
	31	772.5.023.1A	Vite	Screw	Vis	Schraube	Tornillo		2	

N° CATALOGO:
EMESSO:915.1.138.1A
07 - 01CATALOGUE No:
ISSUED:915.1.138.1A
07 - 01Nr. CATALOGUE:
IMPRIMEE:915.1.138.1A
07 - 01KATALOG Nr:
HERAUSGEGEBEN:915.1.138.1A
07 - 01N° CATALOGO:
IMPRIMIDA:915.1.138.1A
07 - 01

TAVOLA
DRAWING
TABLE
BILD
TABLA

020

CRUSCOTTO

INSTRUMENT PANEL

TABEAU DE BORD

INTRUMENTENBRETT

TABLERO DE
INSTRUMENTOS

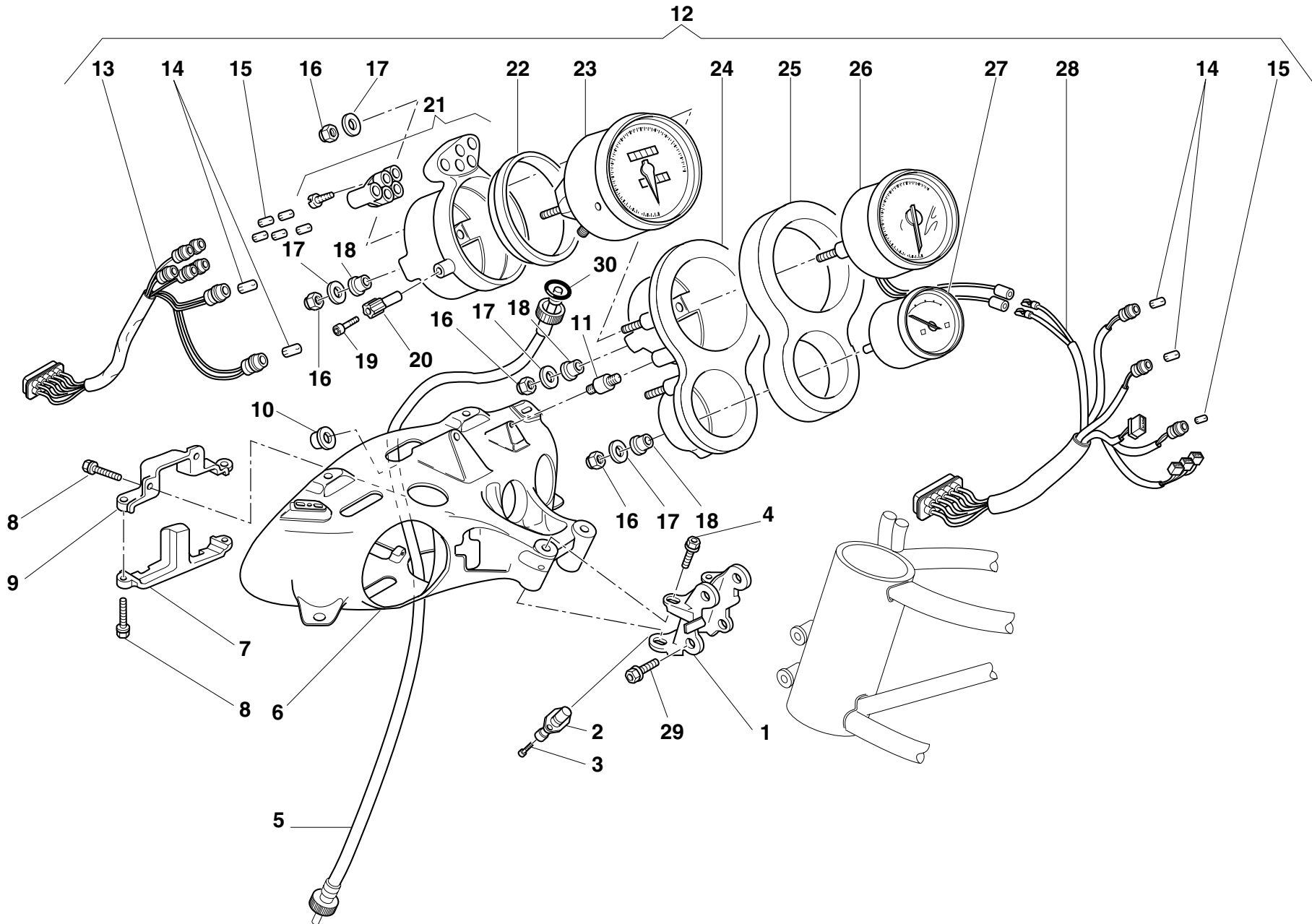


TAVOLA
DRAWING
TABLE
BILD
TABLA

020


CRUSCOTTO

INSTRUMENT PANEL

TABLEAU DE BORD

INTRUMENTENBRETT

TABLERO DE
INSTRUMENTOS

NOTE NOTES NOTES MARKE NOTAS	POS. NO. N. INDEX POS.	N.CODICE CODE NO. Nr. CODE CODE Nr. N. CODICE	DENOMINAZIONE	DESCRIPTION	DESIGNATION	BEZEICHNUNG	DENOMINACION	VALIDITA' VALIDITY VALIDITE GÜLTIG VALIDEZ	Q.TA' Q.TY Q.TE M.GE C.AD	
	1	829.1.290.1A	Attacco anteriore	Front connection	Raccord AV.	Vorderer Anschluß	Enganche delantero		1	
	2	552.4.031.1A	Sensore	Sensor	Capteur	Sensor	Sensor		1	
	3	771.5.019.2B	Vite	Screw	Vis	Schraube	Tornillo		2	
	4	8B00.67545	Vite	Screw	Vis	Schraube	Tornillo		2	
	5	403.1.013.1A	Trasmissione per conta Km	Speedometer transmission	Câble compte-kilomètres	Kilometerzählerantrieb	Transmisión para cuenta-kilómetros		1	
	6	829.1.112.1BC	Supporto fanale	Headlight holder	Support phare	Scheinwerferhalterung	Soporte faro		1	
	7	829.1.118.1A	Supporto	Holder	Support	Halterung	Soporte		1	
	8	771.5.639.2B	Vite	Screw	Vis	Schraube	Tornillo		4	
	9	829.1.117.1A	Supporto	Holder	Support	Halterung	Soporte		1	
	10	8000.42278	Dado	Nut	Ecrou	Mutter	Tuerca		3	
	11	8000.56752	Gommino	Rubber pad	Joint en caoutchouc	Gummistück	Junta de goma		3	
GB	12	400.2.015.1A	Cruscotto completo (contamiglia)	Complete instrument panel (speedometer - miles)	Tableau de bord complet (compteur des milles)	Komplettes Instrumentenbrett (Kilometerzähler)	Tablero de instrumentos completo (cuenta-millas)		1	
	12	400.2.015.1C	Cruscotto completo	Complete instrument panel	Tableau de bord complet	Komplettes Instrumentenbrett	Tablero de instrumentos completo		1	
	13	510.1.061.1A	Cablaggio	Wiring	Câblage	Verkabelung	Cableado		1	
	14	0000.56750	Lampada spia 12V-2,1W	Warning lamp bulb12V-2.1W	Lampe-témoin 12V-2,1W	Kontrolleuchtenbirne 12V-2,1W	Lámpada indicador 12V-2,1W		4	
	15	8000.20602	Lampada spia 12V-1,2W	Warning lamp bulb12V-1.2W	Lampe-témoin 12V-1,2W	Kontrolleuchtenbirne 12V-1,2W	Lámpara indicador 12V-1,2W		6	
	16	8000.56748	Dado	Nut	Ecrou	Mutter	Tuerca		7	
	17	8000.56747	Rosetta	Washer	Rosette	Unterlegscheibe	Arandela		7	
	18	408.1.010.1A	Gommino	Rubber pad	Joint en caoutchouc	Gummistück	Junta de goma		5	
	19	776.4.002.1A	Vite	Screw	Vis	Schraube	Tornillo		1	
	20	8000.56742	Manopola	Grip	Poignée	Drehknopf	Puño		1	
	21	407.4.001.1B	Supporto contachilometri	Speedometer holder	Support compteur-kilométrique	Tachometerhalterung	Soporte cuenta-kilómetros		1	
	22	8000.56741	Guarnizione	Gasket	Garniture	Dichtung	Junta		1	
	23	401.4.028.1A	Tachimetro	Speedometer	Compteur de vitesse	Tacho	Taquímetro		1	
GB	23	401.4.032.1A	Contachilometri/Contamiglia	Speedometer/Speedometer miles	Compteur Kilométrique/miles	Techmeter/Kilometerzähler	Cuenta Kilometros/miles		1	

N° CATALOGO:
EMESSO:915.1.138.1A
07 - 01 CATALOGUE No:
ISSUED:915.1.138.1A
07 - 01Nr. CATALOGUE:
IMPRIMEE:915.1.138.1A
07 - 01KATALOG Nr:
HERAUSGEGEBEN:915.1.138.1A
07 - 01N° CATALOGO:
IMPRIMIDA:915.1.138.1A
07 - 01

TAVOLA
DRAWING
TABLE
BILD
TABLA

020

CRUSCOTTO

INSTRUMENT PANEL

TABEAU DE BORD

INTRUMENTENBRETT

TABLERO DE
INSTRUMENTOS

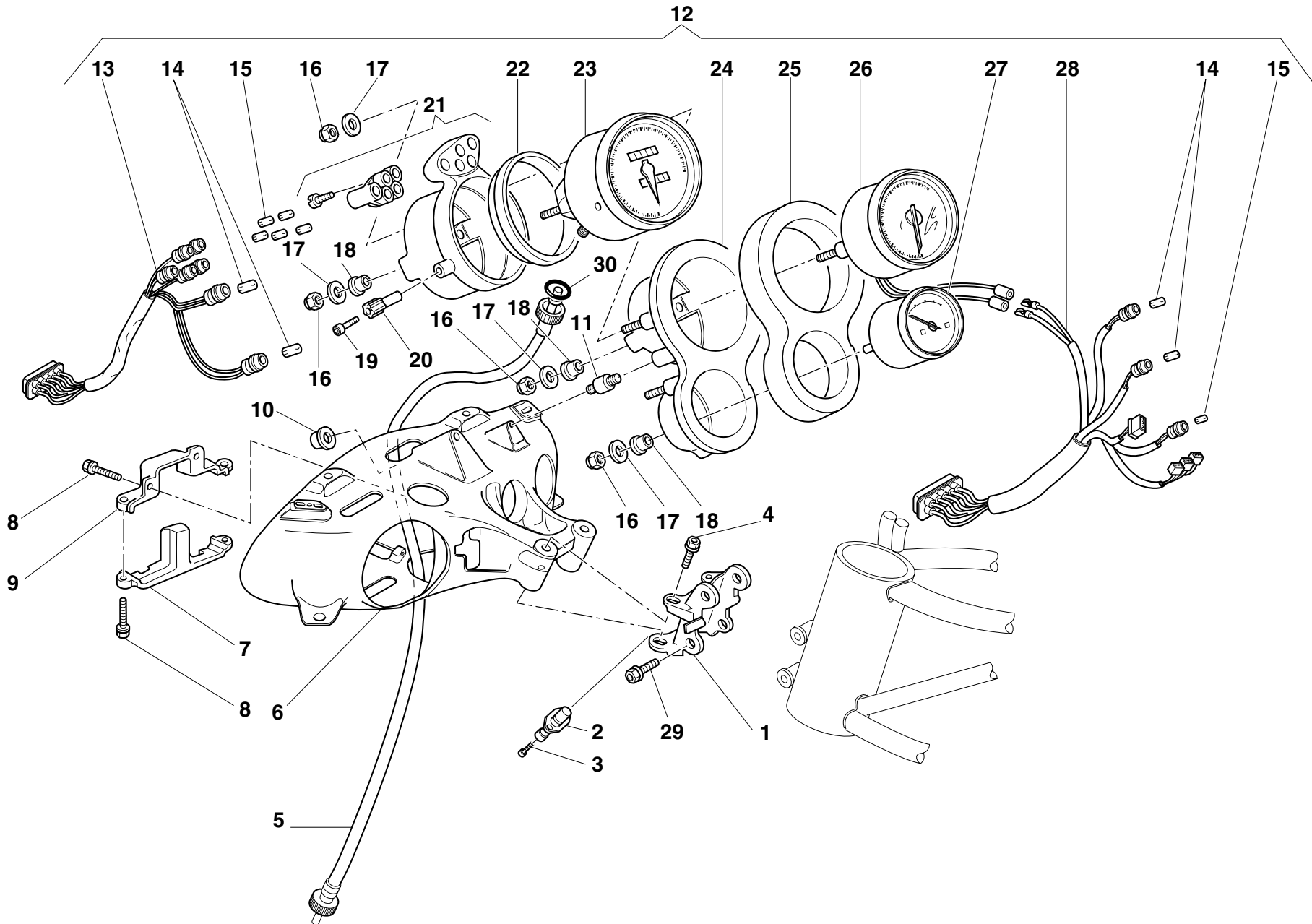


TAVOLA
DRAWING
TABLE
BILD
TABLA

020


CRUSCOTTO

INSTRUMENT PANEL

TABLEAU DE BORD

INTRUMENTENBRETT

TABLERO DE
INSTRUMENTOS

NOTE NOTES NOTES MARKE NOTAS	POS. NO. N. INDEX POS.	N.CODICE CODE NO. Nr. CODE CODE Nr. N. CODICE	DENOMINAZIONE	DESCRIPTION	DESIGNATION	BEZEICHNUNG	DENOMINACION	VALIDITA' VALIDITY VALIDITE GÜLTIG VALIDEZ	Q.TA' Q.TY Q.TE M.GE C.AD	
	24	0000.78348	Supporto contagiri	Tachometer holder	Support compte-tours	Umdrehzahlenmesserhalterung	Soporte cuenta-revoluciones		1	
	25	8000.77936	Spugna antivibrante	Vibration damper sponge	Eponge anti-vibration	Schwingungsdämpferschwamm	Esponja anti-vibración		1	
	26	402.4.012.1A	Contagiri	Tachometer	Compte-tours	Umdrehungszahlenmesser	Cuenta-revoluciones		1	
	27	404.4.006.1A	Termometro acqua (°C)	Water thermometer (°C)	Thermomètre à eau (°C)	Wasserthermometer (°C)	Termómetro agua (°C)		1	
	28	510.1.070.1A	Cablaggio cruscotto	Instrument panel wiring	Câblage tableau de bord	Verkabelung des Instrumentenbretts	Cableado tablero de instrumentos		1	
	29	771.5.667.2B	Vite	Screw	Vis	Schraube	Tornillo		2	
	30	886.4.043.1A	Guarnizione OR	O-ring	Joint d'étanchéité	Dichtung OR	Junta OR		1	

N° CATALOGO:
EMESSO:915.1.138.1A
07 - 01CATALOGUE No:
ISSUED:915.1.138.1A
07 - 01Nr. CATALOGUE:
IMPRIMEE:915.1.138.1A
07 - 01KATALOG Nr:
HERAUSGEGEBEN:915.1.138.1A
07 - 01N° CATALOGO:
IMPRIMIDA:915.1.138.1A
07 - 01

TAVOLA
DRAWING
TABLE
BILD
TABLA

021

FANALE ANTERIORE

FRONT HEAD-LIGHT

PHARE AVANT

VORDERSCHENWERFER

FARO DELANTERO

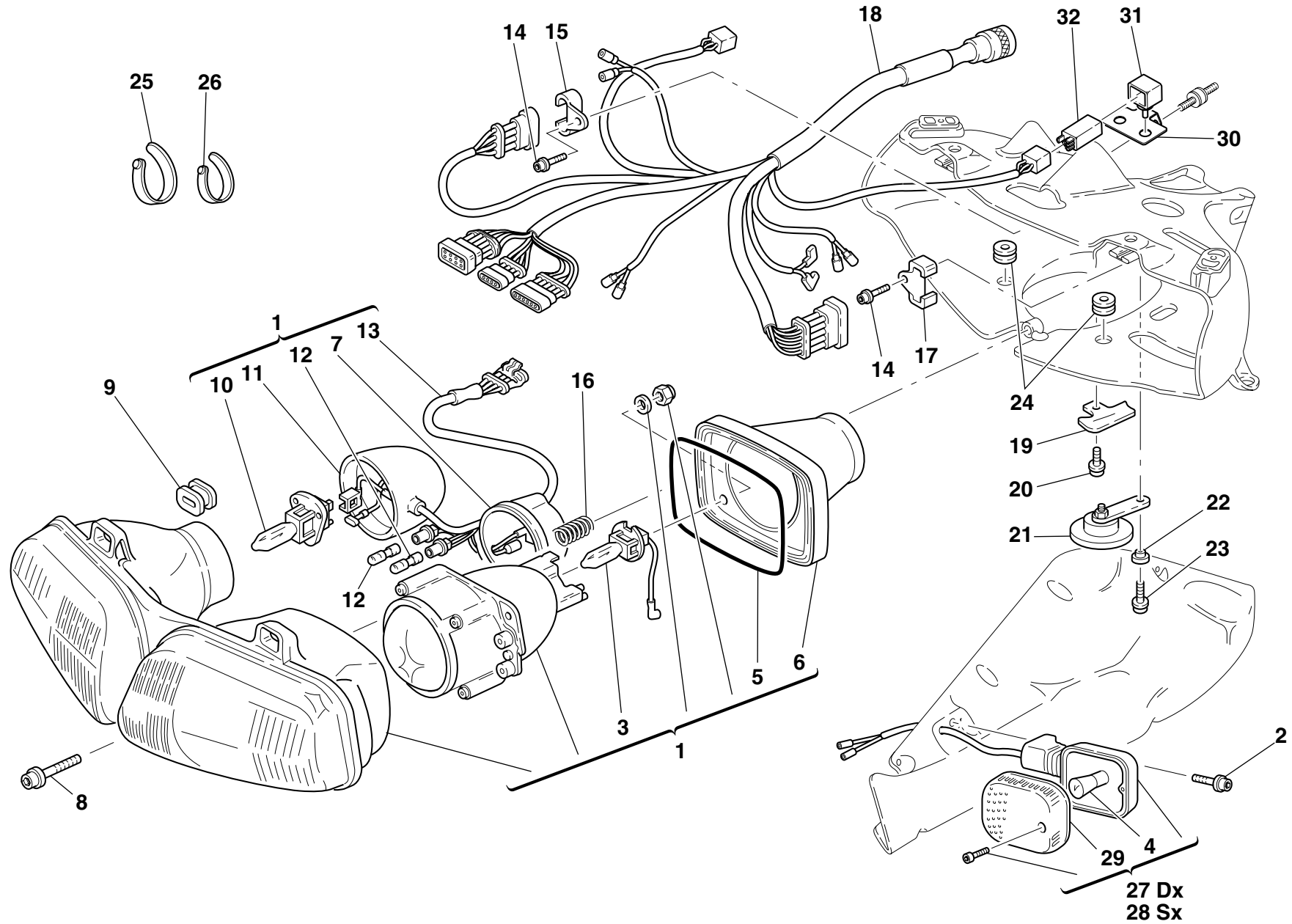


TAVOLA
DRAWING
TABLE
BILD
TABLA

021

FANALE ANTERIORE

FRONT HEAD-LIGHT

PHARE AVANT

VORDERSCHWEINWERFER

FARO DELANTERO

NOTE NOTES NOTES MARKE NOTAS	POS. NO. N. INDEX POS.	N.CODICE CODE NO. Nr. CODE CODE Nr. N. CODICE	DENOMINAZIONE	DESCRIPTION	DESIGNATION	BEZEICHNUNG	DENOMINACION	VALIDITA' VALIDITY VALIDITE GULTIG VALIDEZ	Q.TA' Q.TY Q.TE M.GE C.AD
	1	520.4.004.3A	Fanale completo	Complete headlight	Phare complet	Scheinwerfer komplett	Faro completo		1
GB	1	520.4.004.3C	Fanale completo guida sinistra	Complete headlight L.H. drive	Phare complet conduite à gauche	Kompletter Scheinwerfer für Linkslenkung	Faro completo manejo a mano izquierda		1
J	1	520.4.004.3C	Fanale completo guida sinistra	Complete headlight L.H. drive	Phare complet conduite à gauche	Kompletter Scheinwerfer für Linkslenkung	Faro completo manejo a mano izquierda		1
	2	771.5.667.2B	Vite	Screw	Vis	Schraube	Tornillo		2
	3	0000.79673	Lampada	Bulb	Lampe	Birne	Lámpara		1
	4	8000.36726	Lampada	Bulb	Lampe	Birne	Lámpara		2
	5	521.4.010.1A	Guarnizione coperchio	Cover gasket	Garniture couvercle	Deckeldichtung	Junta tapa		1
	6	521.4.007.1A	Coperchio	Cover	Couvercle	Deckel	Tapa		1
	7	521.4.008.1A	Cuffia fanale	Headlight cover	Coiffe pour phare	Scheinwerferhaube	Protección faro		1
	8	771.5.672.2B	Vite	Screw	Vis	Schraube	Tornillo		1
	9	700.1.020.1A	Antivibrante	Vibration damper	Antivibration	Schwingungsdämpfer	Anti-vibración		2
	10	0000.79672	Lampada	Bulb	Lampe	Birne	Lámpara		1
	11	521.4.009.1A	Cuffia fanale	Headlight cover	Coiffe pour phare	Scheinwerferhaube	Protección faro		1
	12	8000.36230	Lampada	Bulb	Lampe	Birne	Lámpara		1
	13	510.1.082.1A	Cablaggio elettrico	Electric wiring	Câblage électrique	Elektroverkabelung	Cableado eléctrico		1
	14	771.5.639.2B	Vite	Screw	Vis	Schraube	Tornillo		2
	15	827.1.089.1A	Piastrina Dx.	R.H. plate	Plaquette à droite	Plättchen rechts	Placa Der.		1
	16	799.1.064.1A	Molla	Spring	Ressort	Feder	Muelle		1
	17	827.1.090.1A	Piastrina Sx.	L.H. plate	Plaquette gauche	Plättchen links	Placa Izq.		1
	18	510.1.163.1A	Cablaggio anteriore	Front wiring	Faisceau avant	Voderer Kabelbaum	Cablaje delantero		1
	19	827.1.095.1A	Piastrina	Plate	Plaquette	Plättchen	Placa		1
	20	772.5.025.1A	Vite	Screw	Vis	Schraube	Tornillo		1
	21	516.4.001.1AB	Claxon (NERO)	Horn (BLACK)	Klaxon (NOIR)	Hupe (SCHWARZ)	Claxon (NEGRO)		1
	22	716.1.028.1A	Distanziale	Spacer	Entretoise	Distanzstück	Distancial		1
	23	8000.62726	Vite	Screw	Vis	Schraube	Tornillo		2

N° CATALOGO:
EMESSO:915.1.138.1A
07 - 01 CATALOGUE No:
ISSUED:915.1.138.1A
07 - 01 Nr. CATALOGUE:
IMPRIMEE:915.1.138.1A
07 - 01 KATALOG Nr:
HERAUSGEBEN:915.1.138.1A
07 - 01 N° CATALOGO:
IMPRIMIDA:915.1.138.1A
07 - 01

TAVOLA
DRAWING
TABLE
BILD
TABLA

021

FANALE ANTERIORE

FRONT HEAD-LIGHT

PHARE AVANT

VORDERSCHENWERFER

FARO DELANTERO

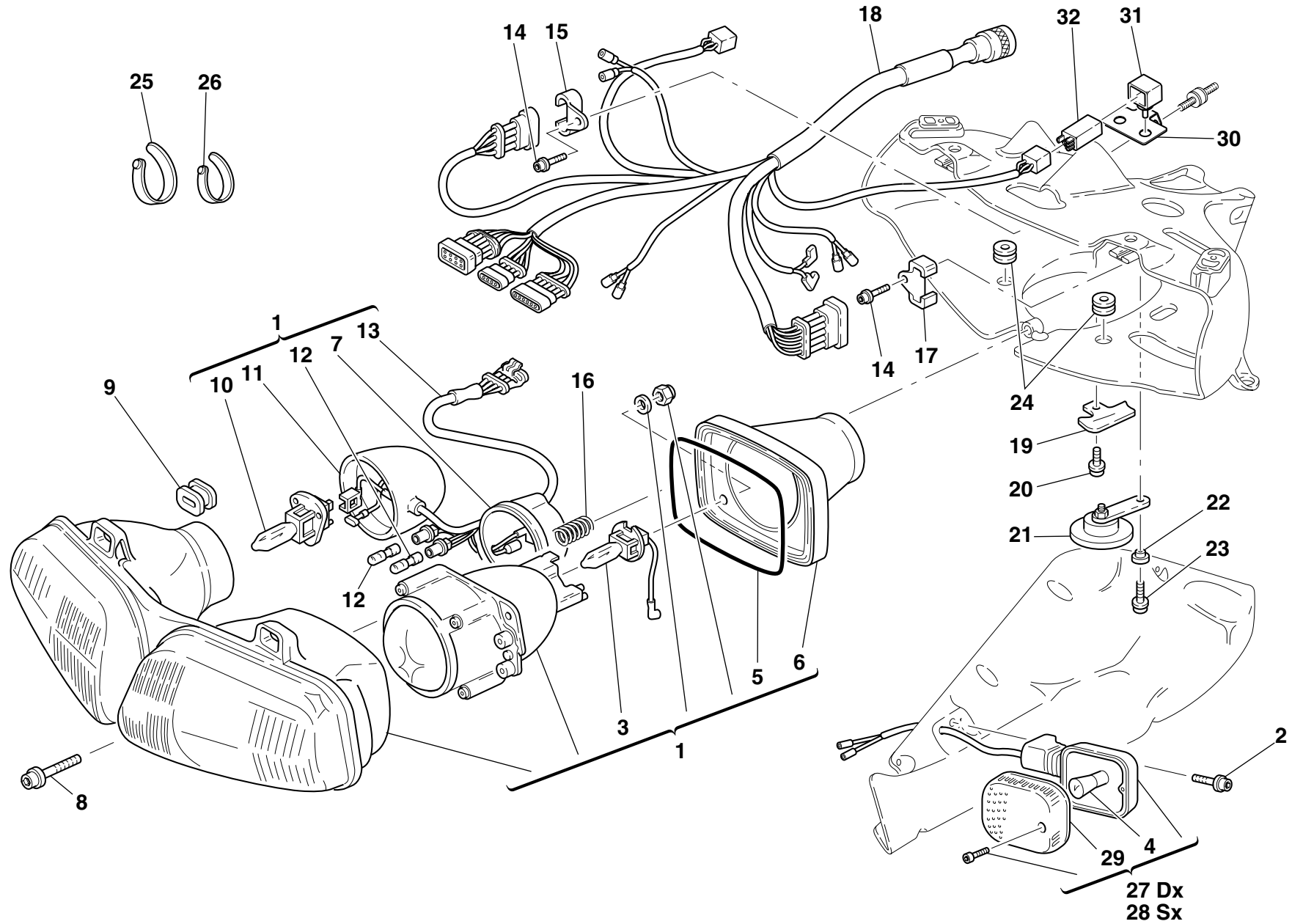


TAVOLA
DRAWING
TABLE
BILD
TABLA

021


FANALE ANTERIORE

FRONT HEAD-LIGHT

PHARE AVANT

VORDERSCHWEINWERFER

FARO DELANTERO

NOTE NOTES NOTES MARKE NOTAS	POS. NO. N. INDEX POS.	N.CODICE CODE NO. Nr. CODE CODE Nr. N. CODICE	DENOMINAZIONE	DESCRIPTION	DESIGNATION	BEZEICHNUNG	DENOMINACION	VALIDITA' VALIDITY VALIDITE GÜLTIG VALIDEZ	Q.TA' Q.TY Q.TE M.GE C.AD	
	24	0797.72.068	Gommino antivibrante	Vibration damper pad	Joint en caoutchouc anti-vibration	Schwingungsdämpfergummi	Junta de goma anti-vibración		2	
	25	741.1.012.1A	Fascetta	Clamp	Collier	Schelle	Abrazadera		1	
	26	8000.53724	Fascetta	Clamp	Collier	Schelle	Abrazadera		2	
	27	8000.74504	Indicatore di direzione	Turn indicator	Clignotant	Fahrtrichtungsanzeige	Indicador de dirección		1	
	28	8000.74505	Indicatore di direzione	Turn indicator	Clignotant	Fahrtrichtungsanzeige	Indicador de dirección		1	
	29	532.4.001.1A	Coppetta	Cup	Cuvette	Wanne	Tulipa		2	
	30	827.1.181.1A	Piastrino	Plate	Plaquette	Plättchen	Lámina		1	
	31	829.1.190.1A	Supporto in gomma	Rubber holder	Support en caoutchouc	Halterung aus Gummi	Soporte de goma		1	
	32	541.4.003.1A	Relais	Relay	Relais	Relais	Relé		2	

N° CATALOGO:
EMESSO:915.1.138.1A
07 - 01CATALOGUE No:
ISSUED:915.1.138.1A
07 - 01Nr. CATALOGUE:
IMPRIMEE:915.1.138.1A
07 - 01KATALOG Nr:
HERAUSGEGEBEN:915.1.138.1A
07 - 01N° CATALOGO:
IMPRIMIDA:915.1.138.1A
07 - 01

TAVOLA
DRAWING
TABLE
BILD
TABLA

022

SEMIMANUBRI -
AMMORTIZZATORE DI
STERZO

HALF-HANDLEBARS -
SHOCK-ADSORBER

BRACELET GUIDON -
AMMORTISSEUR

HALBLENKER -
STOSSDAMPFER

SEMIMANILLAR -
AMORTIGUADOR

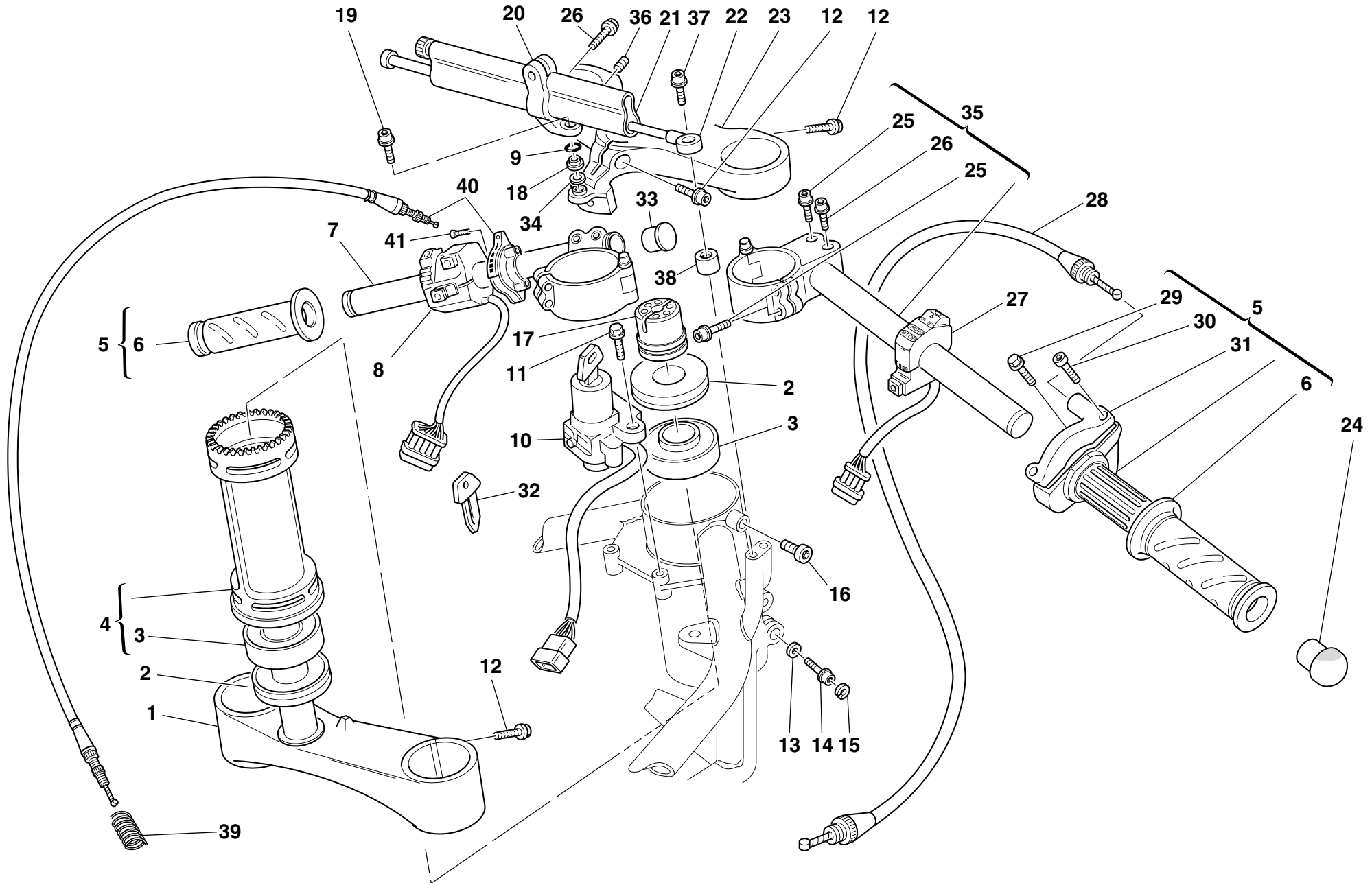



TAVOLA
DRAWING
TABLE
BILD
TABLA

022

SEMIMANUBRI -
AMMORTIZZATORE DI
STERZOHALF-HANDLEBARS -
SHOCK-ADSORBERBRACELET GUIDON -
AMMORTISSEURHALBLENKER -
STOSSDAMPFERSEMIMANILLAR -
AMORTIGUADOR

NOTE NOTES NOTES MARKE NOTAS	POS. NO. N. INDEX POS.	N.CODICE CODE NO. Nr. CODE CODE Nr. N. CODICE	DENOMINAZIONE	DESCRIPTION	DESIGNATION	BEZEICHNUNG	DENOMINACION	VALIDITA' VALIDITY VALIDITE GULTIG VALIDEZ	Q.TA' Q.TY Q.TE M.GE C.AD	
	1	342.2.027.1A	Gruppo base di sterzo	Steering head base assembly	Groupe base de direction	Gabelkopfgruppe	Grupo de tija inferior		1	
	2	930.1.004.1A	Anello di tenuta	Seal ring	Bague d'étanchéité	Dichtring	Anillo de retén		2	
	3	702.4.004.1A	Cuscinetto	Bearing	Roulement	Lager	Cojinete		2	
	4	343.2.005.1A	Cannotto eccentrico	Tube	Fourreau	Rohr	Excentrico		1	
	5	654.2.003.1A	Comando gas	Throttle control	Contrôle gaz	Gassteuerung	Mando acelerador		1	
	6	8000.78345	Coppia manopole	Grips pair	Jeu de poignées	Griffpaar	Par puños		1	
	7	360.2.030.1A	Semimanubrio Sx.	L.H. handlebar	Demi-guidon gauche	Linke Lenkerhälfte	Semi-manillar lzq.		1	
	8	651.4.006.1B	Commutatore Sx.	L.H. switch	Commutateur gauche	Linker Lenkerschalter	Conmutador lzq.		1	
AUS	8	651.4.008.1A	Commutatore Sx.	L.H. switch	Commutateur gauche	Linker Lenkerschalter	Conmutador lzq.		1	
	9	93823.2037	Guarnizione OR	O-ring	Joint d'étanchéité	Dichtung OR	Junta OR		1	
	10	652.4.004.3A	Interruttore a chiave	Key-operated switch	Commutateur à clé	Schlüsselschalter	Interruptor de llave		1	
	11	772.5.024.1A	Vite	Screw	Vis	Schraube	Tornillo		2	
	12	771.5.725.2B	Vite	Screw	Vis	Schraube	Tornillo		7	
	13	852.1.071.1A	Rosetta	Washer	Rosette	Unterlegscheibe	Arandela		2	
	14	771.5.723.2B	Vite	Screw	Vis	Schraube	Tornillo		2	
	15	884.5.001.1A	Anello Seeger	Circlip	Circlip	Seegerring	Anillo Seeger		2	
	16	779.1.060.1A	Vite speciale	Special screw	Vis spéciale	Spezialschraube	Tornillo especial		1	
	17	703.1.013.1A	Ghiera	Ring nut	Embout	Nutmutter	Tuerca		1	
	18	713.1.153.1A	Distanziale	Spacer	Entretoise	Distanzstück	Distancial		1	
	19	771.5.664.2B	Vite	Screw	Vis	Schraube	Tornillo		1	
	20	808.2.016.2A	Morsetto	Clamp	Etau	Klemme	Borne		1	
	21	364.1.003.1A	Ammortizzatore di sterzo	Steering damper	Amortisseur de direction	Lenkerstoßdämpfer	Amortiguador de dirección		1	
	22	848.4.005.1A	Snodo sferico	Ball joint	Joint à rotule	Kugelgelenk	Articulación esférica		1	
	23	341.1.011.1A	Testa di sterzo	Steering head	Tête de direction	Gabelkopf	Tija superior		1	
	24	872.1.015.1A	Tappo	Cap	Bouchon	Verschluß	Tapón		2	
	25	771.5.669.2B	Vite	Screw	Vis	Schraube	Tornillo		6	
	26	771.5.667.2B	Vite	Screw	Vis	Schraube	Tornillo		3	

N° CATALOGO:
EMESSO:915.1.138.1A
07 - 01CATALOGUE No:
ISSUED:915.1.138.1A
07 - 01Nr. CATALOGUE:
IMPRIMEE:915.1.138.1A
07 - 01KATALOG Nr:
HERAUSGEBEN:915.1.138.1A
07 - 01N° CATALOGO:
IMPRIMIDA:915.1.138.1A
07 - 01

TAVOLA
DRAWING
TABLE
BILD
TABLA

022

SEMIMANUBRI -
AMMORTIZZATORE DI
STERZO

HALF-HANDLEBARS -
SHOCK-ADSORBER

BRACELET GUIDON -
AMMORTISSEUR

HALBLENKER -
STOSSDAMPFER

SEMIMANILLAR -
AMORTIGUADOR

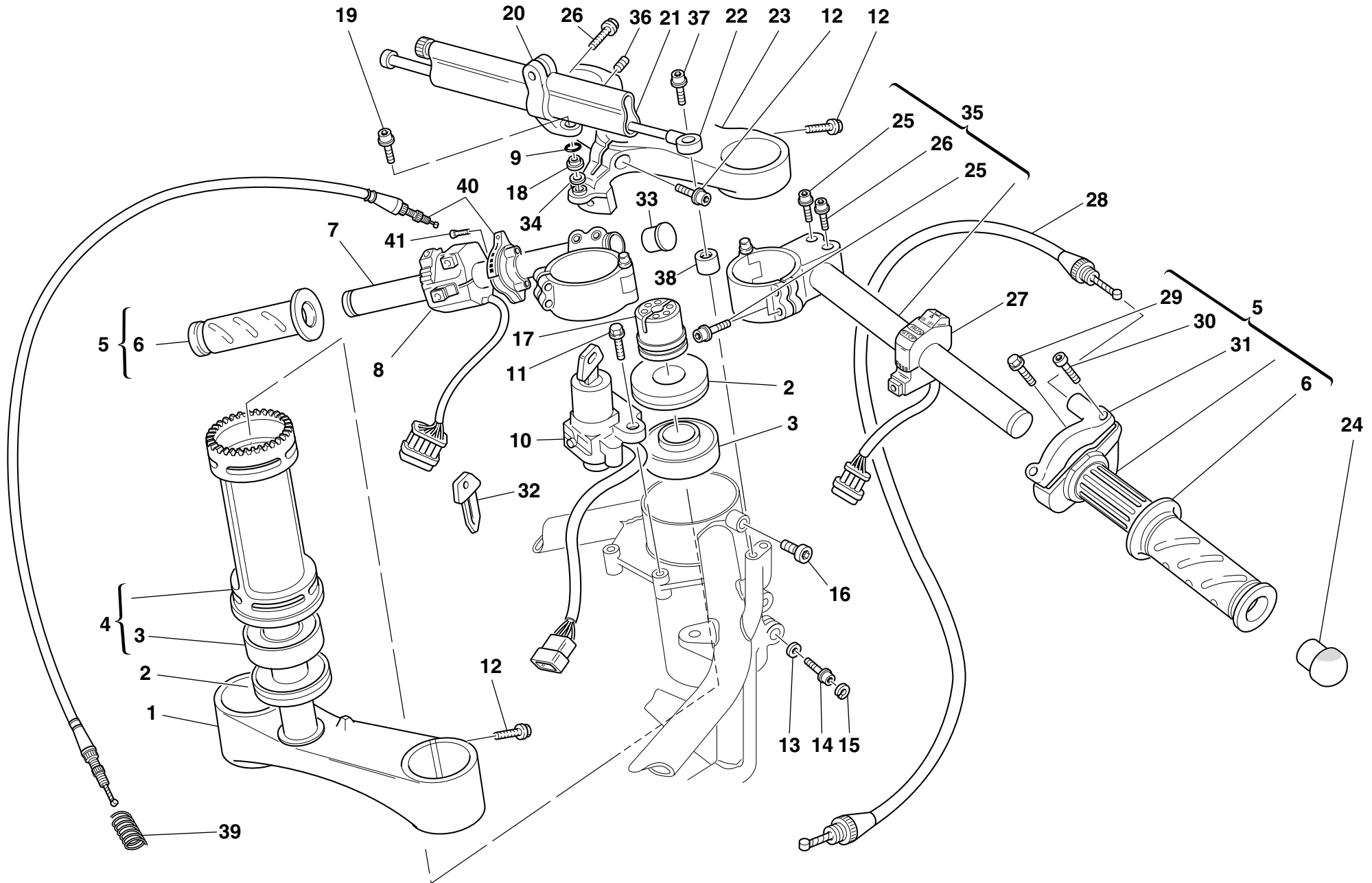


TAVOLA
DRAWING
TABLE
BILD
TABLA

022

SEMIMANUBRI -
AMMORTIZZATORE DI
STERZOHALF-HANDLEBARS -
SHOCK-ADSORBERBRACELET GUIDON -
AMMORTISSEURHALBLENKER -
STOSSDAMPFERSEMIMANILLAR -
AMORTIGUADOR

NOTE NOTES NOTES MARKE NOTAS	POS. NO. N. INDEX POS.	N.CODICE CODE NO. Nr. CODE CODE Nr. N. CODICE	DENOMINAZIONE	DESCRIPTION	DESIGNATION	BEZEICHNUNG	DENOMINACION	VALIDITA' VALIDITY VALIDITE GULTIG VALIDEZ	Q.TA' Q.TY Q.TE M.GE C.AD
	27	650.4.006.2A	Commutatore Dx.	R.H. switch	Commutateur droit	Rechter Lenkerschalter	Commutador Der.		1
	28	656.1.035.1A	Trasmissione comando gas	Throttle control transmission	Câble commande gaz	Gassteuerungsantrieb	Cable mando acelerador		1
	29	772.5.023.1A	Vite	Screw	Vis	Schraube	Tornillo		2
	30	8000.66774	Vite	Screw	Vis	Schraube	Tornillo		2
	31	658.4.002.1B	Coperchio	Cover	Couvercle	Deckel	Tapa		1
	32	598.4.011.3A	Chiave	Wrench	Clé	Schlüssel	Llave		1
	33	872.1.015.1A	Tappo	Cap	Bouchon	Verschluß	Tapón		2
	34	734406N01	Rosetta	Washer	Rosette	Unterlegscheibe	Arandela		1
	35	360.2.031.1A	Semimanubrio Dx.	R.H. handlebar	Demi-guidon droit	Rechte Lenkerhälfte	Semi-manillar Der.		1
	36	778.5.009.1A	Grano filettato	Threaded dowel	Vis sans tête fileté	Gewindestift	Tapón		1
	37	771.5.066.2B	Vite	Screw	Vis	Schraube	Tornillo		1
	38	713.1.132.1A	Distanziale	Spacer	Entretoise	Distanzstück	Distancial		1
	39	799.1.058.1A	Molla ritorno trasmissione comando starter	Starter control transmission return spring	Ressort de retour transmission commande starter	Feder für Übertragungsrücklauf der Startersteuerung	Muelle retorno transmisión mando starter		1
	40	655.2.009.1A	Comando starter	Starter control	Commande starter	Startersteuerung	Mando starter		1
	41	72276.0686	Vite	Screw	Vis	Schraube	Tornillo		2

N° CATALOGO:
EMESSO:915.1.138.1A
07 - 01 CATALOGUE No:
ISSUED:915.1.138.1A
07 - 01 Nr. CATALOGUE:
IMPRIMEE:915.1.138.1A
07 - 01 KATALOG Nr:
HERAUSGEGEBEN:915.1.138.1A
07 - 01 N° CATALOGO:
IMPRIMIDA:915.1.138.1A
07 - 01

TAVOLA
DRAWING
TABLE
BILD
TABLA

022a

FORCELLA ANTERIORE

FRONT FORK

FOURCHE AVANT

TELEGABEL

HORQUILLA DELANTERA

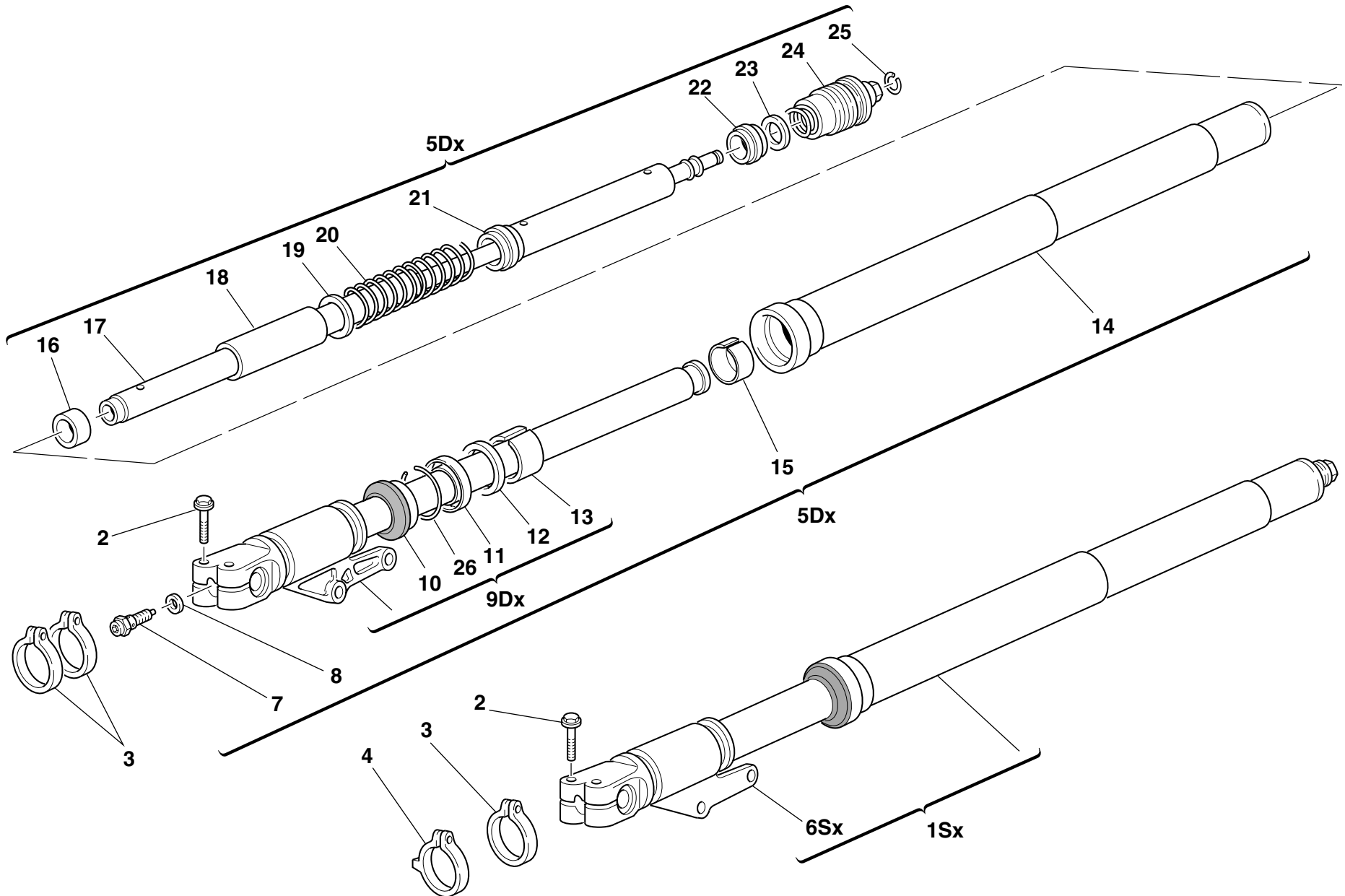


TAVOLA
DRAWING
TABLE
BILD
TABLA

022a


FORCELLA ANTERIORE

FRONT FORK

FOURCHE AVANT

TELEGABEL

HORQUILLA DELANTERA

NOTE NOTES NOTES MARKE NOTAS	POS. NO. N. INDEX POS.	N.CODICE CODE NO. Nr. CODE CODE Nr. N. CODICE	DENOMINAZIONE	DESCRIPTION	DESIGNATION	BEZEICHNUNG	DENOMINACION	VALIDITA' VALIDITY VALIDITE GULTIG VALIDEZ	Q.TA' Q.TY Q.TE M.GE C.AD	
	1	340.2.114.1A	Assieme gamba sinistra	L.H. fork leg assembly	Ensemble fourche gauche	Linkes Federbein komplett	Grupo tubo horquilla izquierda		1	
	2	8A00.69056	Vite	Screw	Vis	Schraube	Tornillo		4	
	3	8000.70127	Fascetta	Clamp	Collier	Schelle	Abrazadera		3	
	4	8000.70133	Fascetta	Clamp	Collier	Schelle	Abrazadera		1	
	5	340.2.113.1A	Assieme gamba destra	R.H. fork leg assembly	Ensemble fourche droite	Rechtes Federbein komplett	Grupo tubo horquilla derecha		1	
	6	349.1.110.1C	Scorrevole Sx. compl.	Complete L.H. slider	Coulisse gauche complète	Kompletter Läufer links	Deslizable Izq.compl.		1	
	7	349.2.010.1A	Vite di regolazione	Adjusting screw	Vis de réglage	Einstellschraube	Tornillo de regulación		2	
	8	349.1.096.1A	Rondella speciale	Special washer	Rondelle spéciale	Spezial-Unterlegscheibe	Arandela especial		2	
	9	349.1.109.1C	Scorrevole Dx. compl.	Complete R.H. slider	Coulisse droite complète	Kompletter Läufer rechts	Deslizable Der. compl.		1	
	10	349.1.101.1A	Parapolvere	Dust seal	Protection anti-poussières	Staubschutz	Guardapolvo		2	
	11	930.1.005.1A	Anello di tenuta	Seal ring	Bague d'étanchéité	Dichtring	Anillo de retén		2	
	12	349.1.102.1A	Anello di fermo	Check ring	Bague d'arrêt	Sicherungsring	Anillo de bloqueo		2	
	13	349.1.103.1A	Boccola	Bush	Douille	Buchse	Casquillo		2	
	14	349.1.054.1C	Tubo portante	Stanchion tube	Tube porteur	Tauchrohr	Tubo portador		2	
	15	349.1.104.1A	Boccola	Bush	Douille	Buchse	Casquillo		2	
	16	349.1.095.1A	Anello di centraggio	Centering ring	Bague de centrage	Zentrierring	Anillo de centrado		2	
	17	349.1.055.1B	Tubo ammortizzatore	Damper tube	Tuyau amortisseur	Stoßdämpferrohr	Tubo amortiguador		2	
	18	349.1.099.1A	Collare elastico	Flexible collar	Collier élastique	Elastischer Bundring	Collar elástico		2	
	19	349.1.100.1A	Rondella speciale	Special washer	Rondelle spéciale	Spezial-Unterlegscheibe	Arandela especial		2	
	20	347.1.011.1D	Molla	Spring	Ressort	Feder	Muelle		2	
	21	349.1.097.1A	Giunto molla	Spring coupling	Joint ressort	Federkupplung	Junta muelle		2	
	22	349.1.064.1A	Scorrevole	Slider	Coulisse	Läufer	Deslizable		2	
	23	349.1.065.1A	Giunto elastico	Rubber cush drive hub	Joint élastique	Elastische Kupplung	Junta elástica		2	
	24	349.2.003.1C	Tappo completo	Complete cap	Bouchon complet	Verschluß komplett	Tapón completo		2	
	25	349.1.098.1A	Anello elastico di arresto	Snap ring	Bague élastique d'arrêt	Feststellsprengring	Anillo elástico de bloqueo		2	
	26	884.1.005.1A	Anello	Ring	Bague	Ring	Anillo		2	

N° CATALOGO:
EMESSO:915.1.138.1A
07 - 01 CATALOGUE No:
ISSUED:915.1.138.1A
07 - 01 Nr. CATALOGUE:
IMPRIMEE:915.1.138.1A
07 - 01 KATALOG Nr:
HERAUSGEBEN:915.1.138.1A
07 - 01 N° CATALOGO:
IMPRIMIDA:915.1.138.1A
07 - 01

TAVOLA
DRAWING
TABLE
BILD
TABLA

023

TELAIO

FRAME

CADRE

RAHMEN

CHASIS

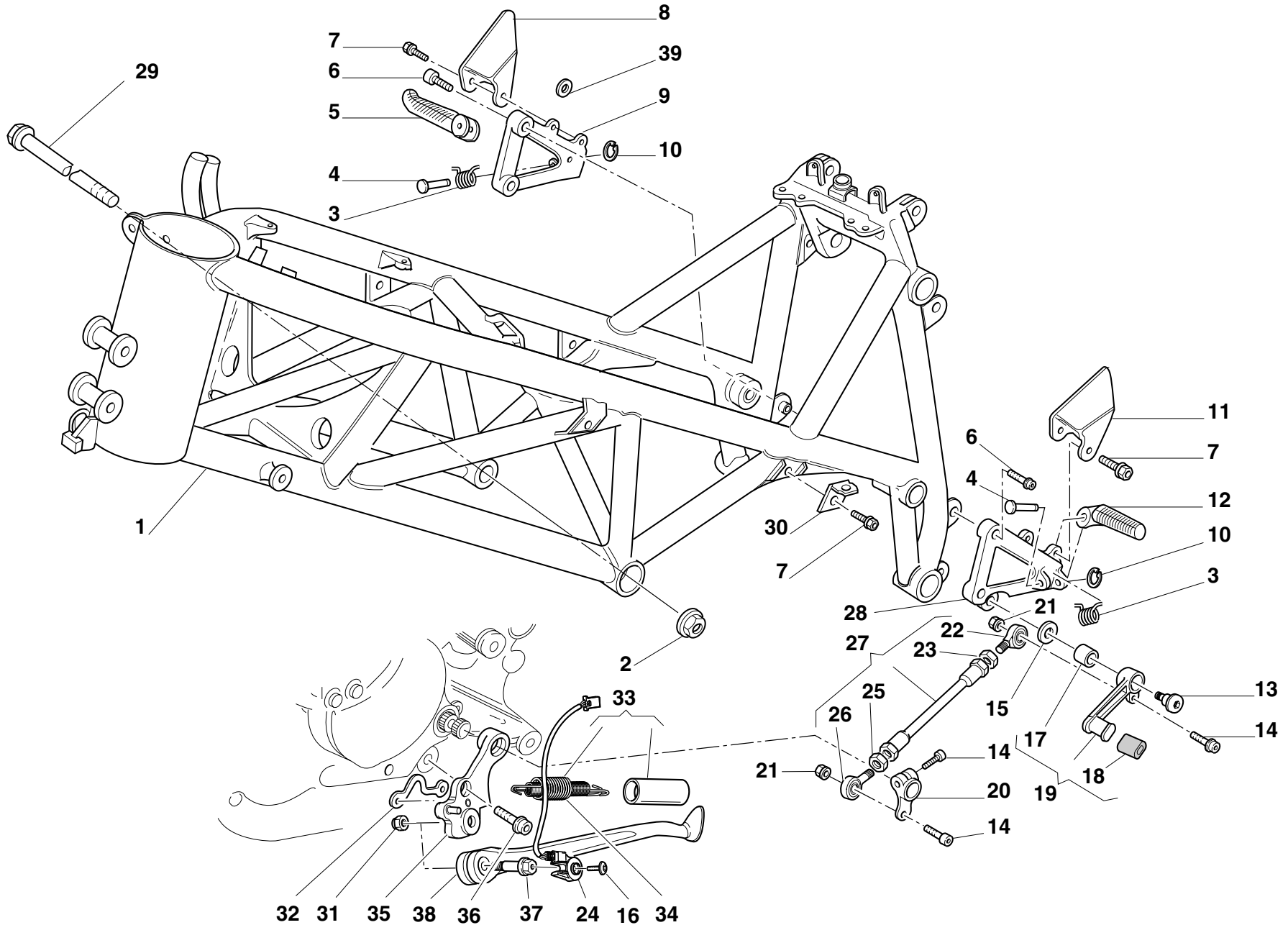


TAVOLA
DRAWING
TABLE
BILD
TABLA

023


TELAIO

FRAME

CADRE

RAHMEN

CHASIS

NOTE NOTES NOTES MARKE NOTAS	POS. NO. N. INDEX POS.	N.CODICE CODE NO. Nr. CODE CODE Nr. N. CODICE	DENOMINAZIONE	DESCRIPTION	DESIGNATION	BEZEICHNUNG	DENOMINACION	VALIDITA' VALIDITY VALIDITE GULTIG VALIDEZ	Q.TA' Q.TY Q.TE M.GE C.AD	
	1	470.1.061.1AA	Telaio	Frame	Cadre	Rahmen	Chasis		1	
	2	750.1.054.1A	Dado	Nut	Ecrou	Mutter	Tuerca		2	
	3	799.1.045.1A	Molla	Spring	Ressort	Feder	Muelle		2	
	4	821.1.051.1A	Perno	Pin	Pivot	Zapfen	Perno		2	
	5	464.1.006.1A	Pedana anteriore Dx.	Front R.H. foot peg	Repose-pied AV. droit	Vordere Fussraste rechts	Estribera delantera Der.		1	
	6	771.5.723.2B	Vite	Screw	Vis	Schraube	Tornillo		4	
	7	772.5.025.1A	Vite	Screw	Vis	Schraube	Tornillo		8	
	8	247.1.074.1A	Protezione	Protection	Protection	Schutz	Protección		1	
	9	824.1.016.1A	Piastra portapedana Dx.	R.H. foot peg holder plate	Plaque porte-repose-pied droite	Platte für Fußrastenhalter rechts	Soporte estribera Der.		1	
	10	884.5.003.1A	Anello	Ring	Bague	Ring	Anillo		2	
	11	247.1.073.1A	Protezione	Protection	Protection	Schutz	Protección		1	
	12	464.1.005.1A	Pedana anteriore Sx.	Front L.H. foot peg	Repose-pied AV. gauche	Vordere Fussraste links	Estribera delantera Izq.		2	
	13	80A0.53548	Perno	Pin	Pivot	Zapfen	Perno		1	
	14	771.5.667.2B	Vite	Screw	Vis	Schraube	Tornillo		3	
	15	852.1.053.1A	Rosetta	Washer	Rosette	Unterlegscheibe	Arandela		1	
	16	779.4.005.1A	Vite	Screw	Vis	Schraube	Tornillo		1	
	17	0000.59056	Boccola	Bush	Douille	Buchse	Casquillo		1	
	18	764.1.011.2A	Gommino	Rubber pad	Joint en caoutchouc	Gummistück	Junta de goma		1	
	19	456.2.007.1A	Leva comando cambio	Gearchange lever	Levier de commande vitesses	Schalthebel	Leva mando cambio		1	
	20	456.1.006.1A	Levetta comando cambio	Gearchange control lever	Levier de commande vitesses	Schalthebelchen	Leva mando cambio		1	
	21	763106N01	Dado el-stop	El-stop nut	Ecrou el-stop	Mutter El-Stop	Tuerca el-stop		2	
	22	76401.0003	Snodo sferico	Ball joint	Joint à rotule	Kugelgelenk	Articulación esférica		1	
	23	747.5.001.1A	Dado Sx.	L.H. nut	Ecrou gauche	Linke Mutter	Tuerca Izq.		1	
	24	539.1.023.1A	Interruttore	Switch	Interrupteur	Schalter	Interruptor		1	
	25	60N115062	Dado	Nut	Ecrou	Mutter	Tuerca		1	
	26	76401.0002	Snodo sferico	Ball joint	Joint à rotule	Kugelgelenk	Articulación esférica		1	

N° CATALOGO:
EMESSO:915.1.138.1A
07 - 01CATALOGUE No:
ISSUED:915.1.138.1A
07 - 01Nr. CATALOGUE:
IMPRIMEE:915.1.138.1A
07 - 01KATALOG Nr:
HERAUSGEGEBEN:915.1.138.1A
07 - 01N° CATALOGO:
IMPRIMIDA:915.1.138.1A
07 - 01

TAVOLA
DRAWING
TABLE
BILD
TABLA

023

TELAIO

FRAME

CADRE

RAHMEN

CHASIS

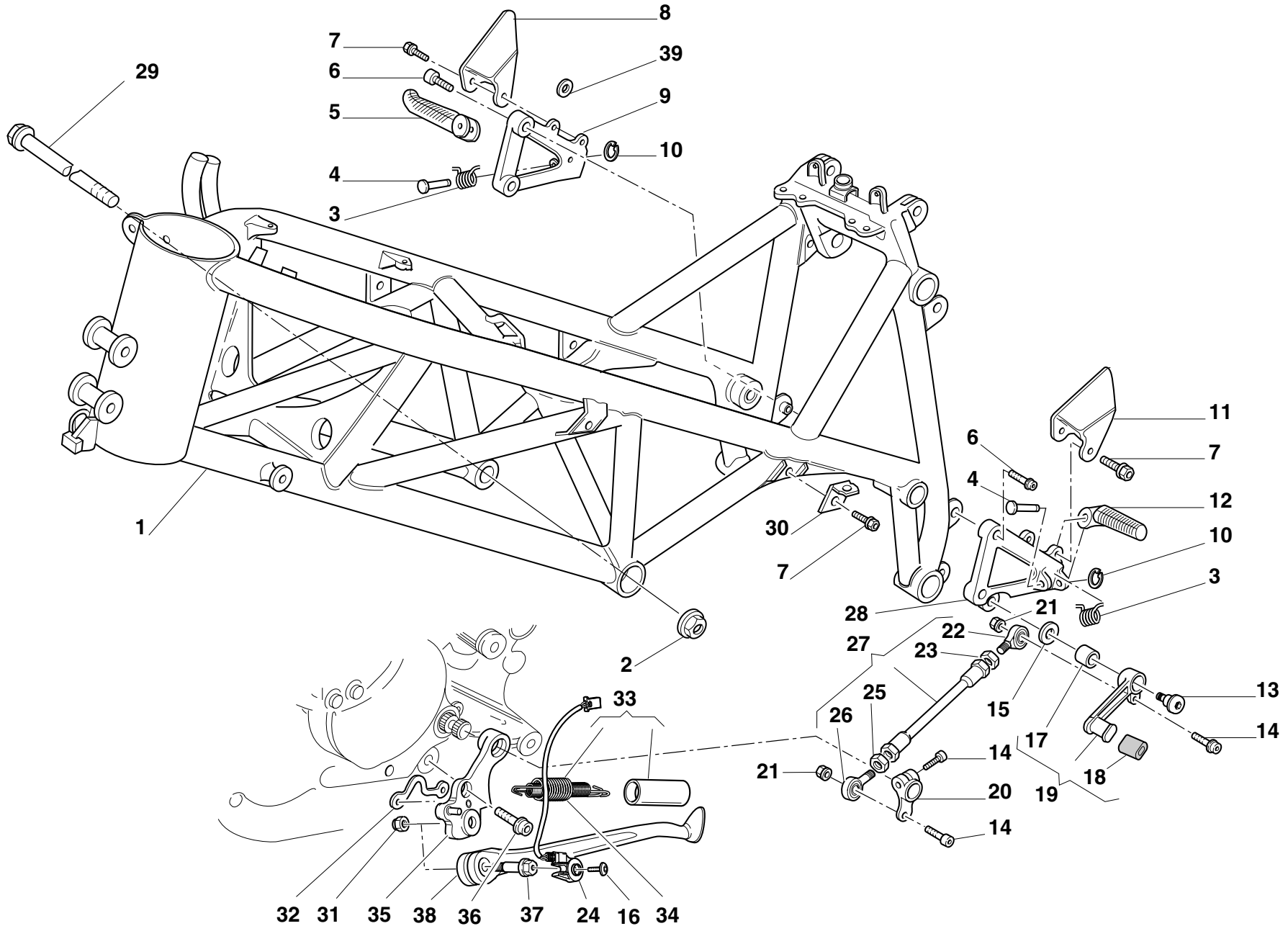


TAVOLA
DRAWING
TABLE
BILD
TABLA

023

TELAIO

FRAME

CADRE

RAHMEN

CHASIS

NOTE NOTES NOTES MARKE NOTAS	POS. NO. N. INDEX POS.	N.CODICE CODE NO. Nr. CODE CODE Nr. N. CODICE	DENOMINAZIONE	DESCRIPTION	DESIGNATION	BEZEICHNUNG	DENOMINACION	VALIDITA' VALIDITY VALIDITE GULTIG VALIDEZ	Q.TA' Q.TY Q.TE M.GE C.AD
	27	117.2.030.1A	Assieme astina rinvio cambio	Gearbox transmission rod assembly	Ensemble tige renvoi boîte de vitesses	Gruppe des Wechselgetriebebestabs	Grupo varilla reenvio cambio		1
	28	824.1.015.1A	Piastra portapedana Sx.	L.H. foot peg holder plate	Plaque porte-repose-pied G.	Platte für Fußrastenhalter links	Soporte estribera lzq.		1
	29	779.1.213.1A	Vite	Screw	Vis	Schraube	Tornillo		2
	30	827.1.067.1A	Piastrina	Plate	Plaquette	Plättchen	Placa		4
	31	750.1.048.1A	Dado	Nut	Ecrou	Mutter	Tuerca		1
	32	829.1.260.2A	Piastrino	Plate	Plaquette	Plättchen	Lámina		1
	33	799.2.001.1A	Molla completa	Complete spring	Ressort complet	Komplette Feder	Muelle completo		1
	34	8000.62676	Molla interna	Inner spring	Ressort interne	Innere Feder	Muelle interior		1
	35	556.2.025.1A	Piastra	Plate	Plaque	Platte	Soporte		1
	36	771.5.754.2B	Vite	Screw	Vis	Schraube	Tornillo		2
	37	821.1.103.1A	Perno	Pin	Pivot	Zapfen	Perno		1
	38	556.1.013.2A	Cavalletto laterale	Side stand	Béquille laterale	Seitenständer	Caballette lateral		1
	39	713.1.099.1A	Distanziale	Spacer	Entretoise	Distanzstück	Distancial		2

N° CATALOGO:
EMESSO:915.1.138.1A
07 - 01CATALOGUE No:
ISSUED:915.1.138.1A
07 - 01Nr. CATALOGUE:
IMPRIMEE:915.1.138.1A
07 - 01KATALOG Nr:
HERAUSGEGEBEN:915.1.138.1A
07 - 01N° CATALOGO:
IMPRIMIDA:915.1.138.1A
07 - 01

TAVOLA
DRAWING
TABLE
BILD
TABLA

024

COMANDO FRIZIONE

CLUTCH CONTROL

COMMANDE EMBRAYAGE

KUPPLUNGSSTEUERUNG

ACCIONAMENTO
EMBRAGUE

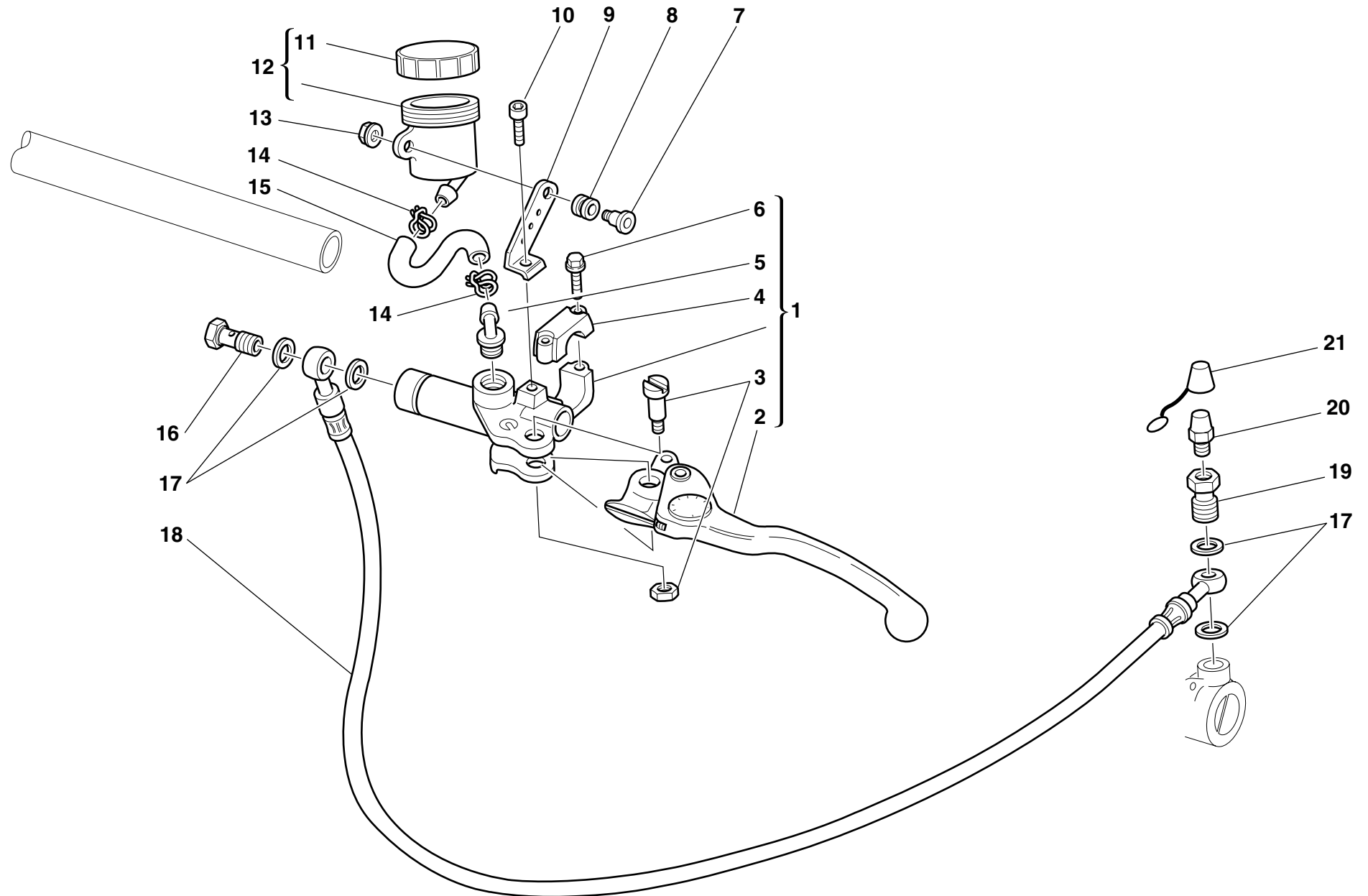


TAVOLA
DRAWING
TABLE
BILD
TABLA

024


COMANDO FRIZIONE

CLUTCH CONTROL

COMMANDE EMBRAYAGE

KUPPLUNGSSTEUERUNG

ACCIONAMENTO
EMBRAGUE

NOTE NOTES NOTES MARKE NOTAS	POS. NO. N. INDEX POS.	N.CODICE CODE NO. Nr. CODE CODE Nr. N. CODICE	DENOMINAZIONE	DESCRIPTION	DESIGNATION	BEZEICHNUNG	DENOMINACION	VALIDITA' VALIDITY VALIDITE GULTIG VALIDEZ	Q.TA' Q.TY Q.TE M.GE C.AD	
	1	630.4.010.1AB	Pompa comando frizione	Clutch drive pump	Pompe commande embrayage	Kupplungssteuerungspumpe	Bomba mando embrague		1	
	2	631.4.009.1A	Leva con grano	Lever with dowel	Levier avec vis sans tête	Hebel mit Stift	Leva con clavija		1	
	3	626.4.011.1A	Ricambio perno leva	Spare lever pin	Kit pour pivot levier	Ersatzteil Hebelbolzen	Recambio perno leva		1	
	4	626.4.010.1A	Ricambio cavallotto	Spare bracket	Kit cavalier	Ersatzteil Bock	Recambio fijación		1	
	5	631.4.008.1A	Ricambio raccordo	Spare union	Raccord de rechange	Ersatzteil Anschluß	Recambio empalme		1	
	6	771.5.669.2B	Vite	Screw	Vis	Schraube	Tornillo		2	
	7	779.1.092.1A	Vite	Screw	Vis	Schraube	Tornillo		1	
	8	0370.72.020	Gommino antivibrante	Vibration damper pad	Joint en caoutchouc anti-vibration	Schwingungsdämpfergummi	Junta de goma anti-vibración		1	
	9	829.1.228.1A	Piastrino	Plate	Plaquette	Plättchen	Lámina		1	
	10	70700.6N02	Vite	Screw	Vis	Schraube	Tornillo		1	
	11	893.4.005.1A	Tappo	Cap	Bouchon	Verschluß	Tapón		1	
	12	0000.61078	Serbatoio olio completo	Complete oil tank	Réservoir d'huile complet	Kompletter Öltank	Depósito aceite completo		1	
	13	8000.56443	Dado	Nut	Ecrou	Mutter	Tuerca		1	
	14	741.4.043.1A	Fascetta	Clamp	Collier	Schelle	Abrazadera		2	
	15	877.1.037.1A	Tube	Tube	Tube	Rohr	Tube		1	
	16	779.1.058.1A	Vite speciale	Special screw	Vis spéciale	Spezienschraube	Tornillo especial		1	
	17	420.2.001.0A	Guarnizione sp.1	Gasket th.1	Garniture ép.1	Dichtung stärke 1	Junta esp.1		4	
	18	632.1.018.2A	Tube comando frizione (TRECCIA METALLICA)	Clutch control pipe (METAL PLAITED)	Tube commande embrayage (TRESSE METALLIQUE)	Kupplungssteuerungsleitung (DRAHTGEFLECHT)	Tube mando embrague (TREZA METALICA)		1	
	19	779.1.082.1A	Bocchettone	Filler	Goulotte	Stutzen	Boca		1	
	20	0000.33552	Spurgo	Bleed	Vidange	Ablaß	Purga		1	
	21	612.4.005.1A	Parapolvere	Dust seal	Protection anti-poussières	Staubschutz	Guardapolvo		1	

N° CATALOGO:
EMESSO:915.1.138.1A
07 - 01CATALOGUE No:
ISSUED:915.1.138.1A
07 - 01Nr. CATALOGUE:
IMPRIMEE:915.1.138.1A
07 - 01KATALOG Nr:
HERAUSGEBEN:915.1.138.1A
07 - 01N° CATALOGO:
IMPRIMIDA:915.1.138.1A
07 - 01

TAVOLA
DRAWING
TABLE
BILD
TABLA

025

FRENO IDRAULICO
ANTERIORE

FRONT HYDRAULIC
BRAKE

FREIN IDRAULIQUE
AVANT

VORD, HYDRAULISCHE
BREMSE

FRENO HIDRAULICO
DELANTERO

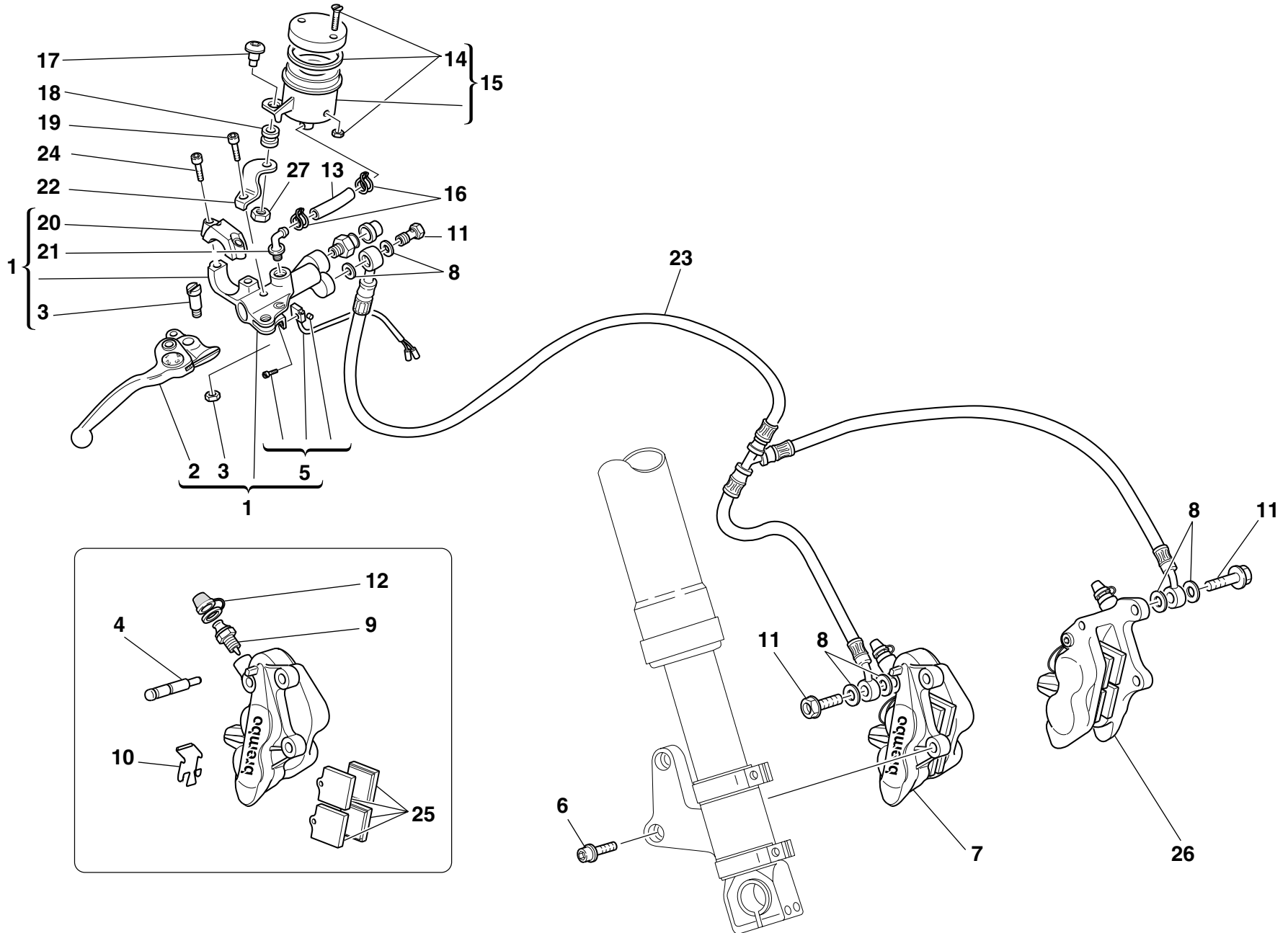



TAVOLA
DRAWING
TABLE
BILD
TABLA

025

FRENO IDRAULICO
ANTERIOREFRONT HYDRAULIC
BRAKEFREIN IDRAULIQUE
AVANTVORD, HYDRAULISCHE
BREMSEFRENO HIDRAULICO
DELANTERO

NOTE NOTES NOTES MARKE NOTAS	POS. NO. N. INDEX POS.	N.CODICE CODE NO. Nr. CODE CODE Nr. N. CODICE	DENOMINAZIONE	DESCRIPTION	DESIGNATION	BEZEICHNUNG	DENOMINACION	VALIDITA' VALIDITY VALIDITE GÜLTIG VALIDEZ	Q.TA' Q.TY Q.TE M.GE C.AD	
	1	624.4.016.1B	Pompa freno anteriore	Front brake pump	Pompe frein AV.	Pumpe für Vorderradbremse	Bomba freno delantero		1	
	2	626.4.007.1A	Leva con grano	Lever with dowel	Levier avec vis sans tête	Hebel mit Stift	Leva con clavija		1	
	3	626.4.011.1A	Ricambio perno leva	Spare lever pin	Kit pour pivot levier	Ersatzteil Hebelbolzen	Recambio perno leva		1	
	4	612.4.021.1A	Ricambio perni e molletta	Spare pins and spring	Kit goujons et ressort	Ersatzteile Bolzen mit Feder	Recambios pernos y resorte		2	
	5	539.4.021.1A	Microinterruttore	Microswitch	Micro-interrupteur	Mikroschalter	Microinterruptor		1	
	6	771.5.431.2B	Vite	Screw	Vis	Schraube	Tornillo		4	
	7	610.4.025.1A	Pinza freno destra	R.H. brake caliper	Pince frein droit	Rechte Bremszange	Pinza freno derecha		1	
	8	420.2.001.0A	Guarnizione sp.1	Gasket th.1	Garniture ép.1	Dichtung stärke 1	Junta esp.1		6	
	9	612.4.020.1A	Ricambio spurgo	Spare bleed union	Kit vidange	Ersatzteil Ablaß	Recambio purga		2	
	10	612.4.021.1A	Ricambio perni e molletta	Spare pins and spring	Kit goujons et ressort	Ersatzteile Bolzen mit Feder	Recambios pernos y resorte		2	
	11	779.1.058.2A	Vite speciale	Special screw	Vis spéciale	Spezialschraube	Tornillo especial		3	
	12	612.4.005.1A	Parapolvere	Dust seal	Protection anti-poussières	Staubschutz	Guardapolvo		1	
	13	877.1.067.1A	Tube	Tube	Tube	Rohr	Tube		1	
	14	8000.68490	Ricambio tappo	Spare cap	Kit bouchon	Ersatzteil Verschuß	Recambio tapón		1	
	15	0000.66181	Serbatoio olio completo	Complete oil tank	Réservoir d'huile complet	Kompletter Öltank	Depósito aceite completo		1	
	16	741.4.043.1A	Fascetta	Clamp	Collier	Schelle	Abrazadera		2	
	17	779.1.092.1A	Vite	Screw	Vis	Schraube	Tornillo		1	
	18	0370.72.020	Gommino antivibrante	Vibration damper pad	Joint en caoutchouc anti-vibration	Schwingungsdämpfergummi	Junta de goma anti-vibración		1	
	19	70700.6N02	Vite	Screw	Vis	Schraube	Tornillo		1	
	20	626.4.008.1A	Ricambio cavallotto	Spare bracket	Kit cavalier	Ersatzteil Bock	Recambio fijación		1	
	21	631.4.008.1A	Ricambio raccordo	Spare union	Raccord de rechange	Ersatzteil Anschluß	Recambio empalme		1	
	22	829.1.238.1A	Staffa	Bracket	Bride	Bügel	Soporte		1	
	23	618.4.038.1A	Tube pompa pinze	Caliper pump pipe	Tuyau pompe pinces	Bremspumpenleitung	Tube bomba pinzas		1	
	24	771.5.669.2B	Vite	Screw	Vis	Schraube	Tornillo		2	
	25	613.4.030.1A	Set 4 pastiglie	Set of 4 pads	Jeu de 4 plaquettes	Set mit 4 Bremsbelagen	Juergo de 4 patines		2	
	26	610.4.026.1A	Pinza freno sinistra	L.H. brake caliper	Pince frein gauche	Linke Bremszange	Pinza freno izquierda		1	

N° CATALOGO:
EMESSO:915.1.138.1A
07 - 01 CATALOGUE No:
ISSUED:915.1.138.1A
07 - 01 Nr. CATALOGUE:
IMPRIMEE:915.1.138.1A
07 - 01 KATALOG Nr:
HERAUSGEBEN:915.1.138.1A
07 - 01 N° CATALOGO:
IMPRIMIDA:915.1.138.1A
07 - 01

TAVOLA
DRAWING
TABLE
BILD
TABLA

025

FRENO IDRAULICO
ANTERIORE

FRONT HYDRAULIC
BRAKE

FREIN IDRAULIQUE
AVANT

VORD, HYDRAULISCHE
BREMSE

FRENO HIDRAULICO
DELANTERO

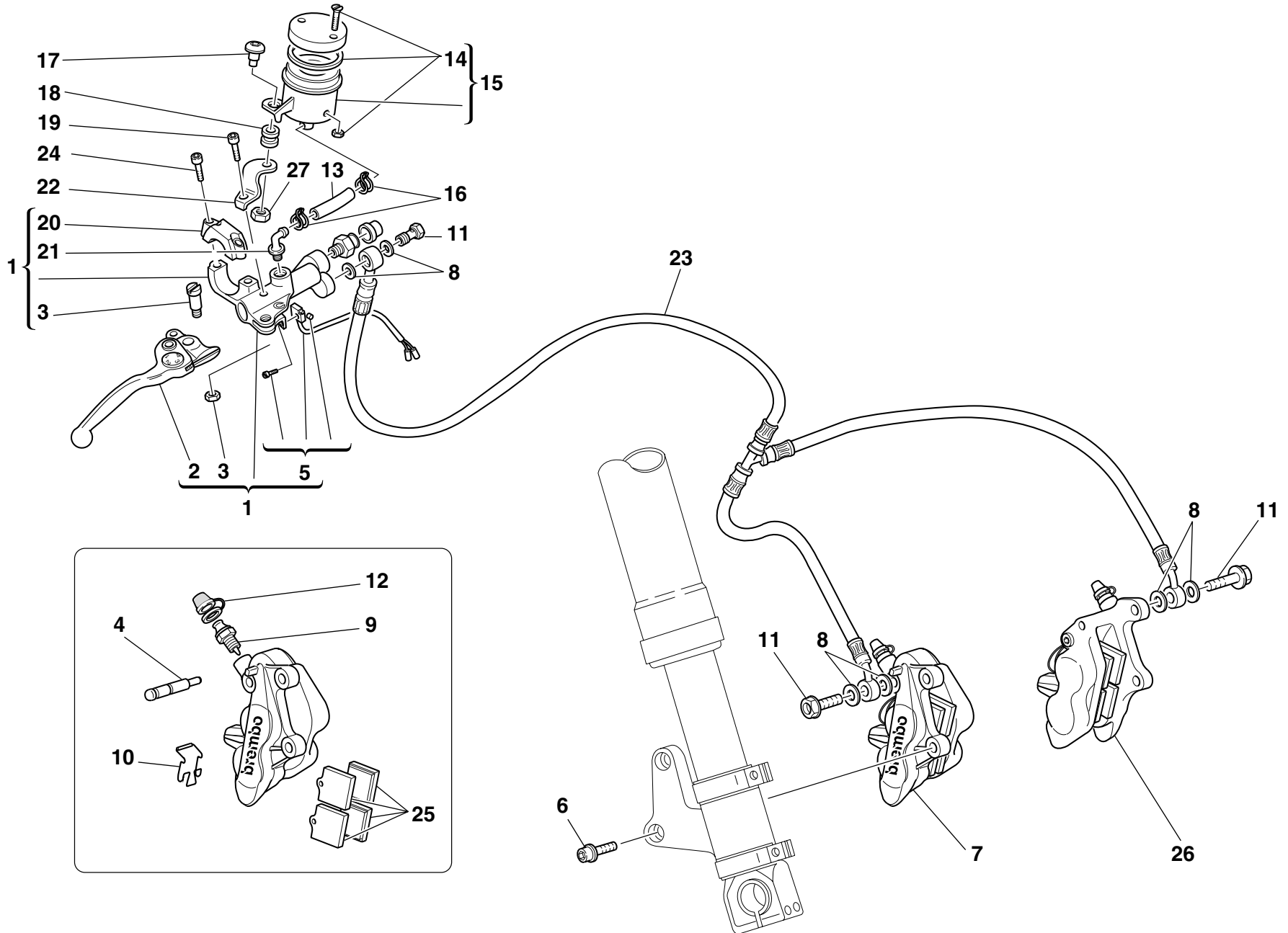


TAVOLA
DRAWING
TABLE
BILD
TABLA

025

FRENO IDRAULICO
ANTERIOREFRONT HYDRAULIC
BRAKEFREIN IDRAULIQUE
AVANTVORD, HYDRAULISCHE
BREMSEFRENO HIDRAULICO
DELANTERO

NOTE NOTES NOTES MARKE NOTAS	POS. NO. N. INDEX POS.	N.CODICE CODE NO. Nr. CODE CODE Nr. N. CODICE	DENOMINAZIONE	DESCRIPTION	DESIGNATION	BEZEICHNUNG	DENOMINACION	VALIDITA' VALIDITY VALIDITE GULTIG VALIDEZ	Q.TA' Q.TY Q.TE M.GE C.AD	
	27	729905FN1	Dado el-stop	El-stop nut	Ecrou el-stop	Mutter El-Stop	Tuerca el-stop		1	

N° CATALOGO:
EMESSO:915.1.138.1A
07 - 01CATALOGUE No:
ISSUED:915.1.138.1A
07 - 01Nr. CATALOGUE:
IMPRIMEE:915.1.138.1A
07 - 01KATALOG Nr:
HERAUSGEGEBEN:915.1.138.1A
07 - 01N° CATALOGO:
IMPRIMIDA:915.1.138.1A
07 - 01

TAVOLA
DRAWING
TABLE
BILD
TABLA

026

FRENO IDRAULICO
POSTERIORE

REAR HYDRAULIC BRAKE

FREIN HYDRAULIQUE
ARRIERE

HINTERBREMSE

FRENO HIDRAULICO
TRASERO

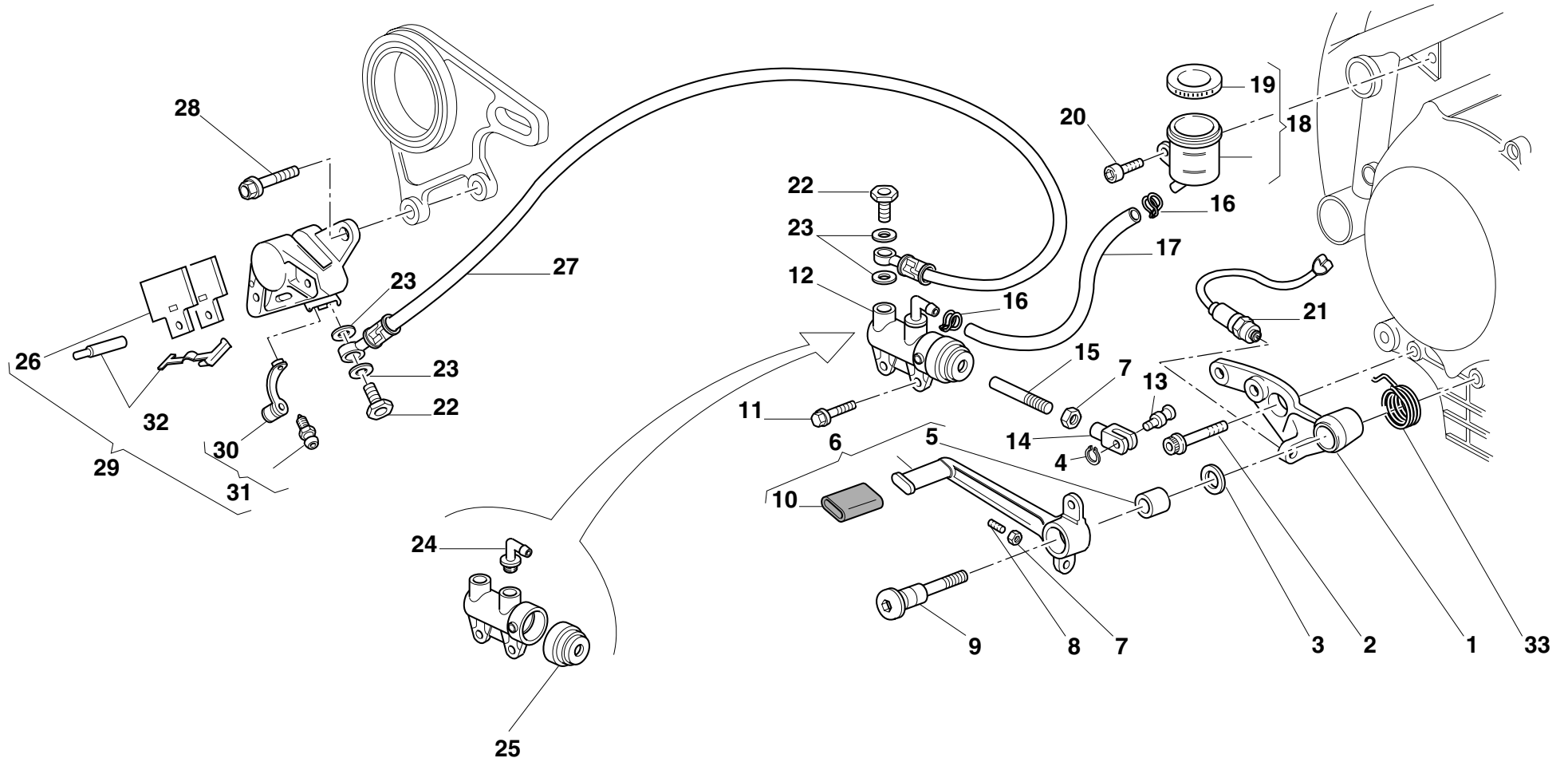


TAVOLA
DRAWING
TABLE
BILD
TABLA

026

FRENO IDRAULICO
POSTERIORE

REAR HYDRAULIC BRAKE

FREIN HYDRAULIQUE
ARRIERE

HINTERBREMSE

FRENO HIDRAULICO
TRASERO

NOTE NOTES NOTES MARKE NOTAS	POS. NO. N. INDEX POS.	N.CODICE CODE NO. Nr. CODE CODE Nr. N. CODICE	DENOMINAZIONE	DESCRIPTION	DESIGNATION	BEZEICHNUNG	DENOMINACION	VALIDITA' VALIDITY VALIDITE GULTIG VALIDEZ	Q.TA' Q.TY Q.TE M.GE C.AD	
	1	829.1.078.1A	Supporto	Holder	Support	Halterung	Soporte		1	
	2	771.5.754.2B	Vite	Screw	Vis	Schraube	Tornillo		1	
	3	852.1.054.1A	Rosetta	Washer	Rosette	Unterlegscheibe	Arandela		1	
	4	73500.0624	Anello Seeger	Circlip	Circlip	Seegerring	Anillo Seeger		1	
	5	0000.59056	Boccola	Bush	Douille	Buchse	Casquillo		1	
	6	457.2.008.1A	Leva comando freno	Brake control lever	Levier de commande frein	Bremshebel	Leva mando freno		1	
	7	60N115062	Dado	Nut	Ecrou	Mutter	Tuerca		2	
	8	8000.67981	Grano filettato	Threaded dowel	Vis sans tête fileté	Gewindestift	Tapón		1	
	9	821.1.052.1A	Perno pedale	Pedal pin	Axe pédale	Pedalstift	Perno pedal		1	
	10	764.1.011.2A	Gommino	Rubber pad	Joint en caoutchouc	Gummistück	Junta de goma		1	
	11	772.5.024.1A	Vite	Screw	Vis	Schraube	Tornillo		2	
	12	625.4.006.1A	Pompa freno posteriore	Rear brake pump	Pompe frein AR.	Pumpe für Hinterradbremse	Bomba freno trasero		1	
	13	821.1.096.1A	Perno	Pin	Pivot	Zapfen	Perno		1	
	14	184.1.001.1A	Forcella	Fork	Fourche	Gabel	Horquilla		1	
	15	117.1.025.2A	Asta di registro	Adjuster rod	Tige de réglage	Einstellstab	Varilla de regulación		1	
	16	741.4.043.1A	Fascetta	Clamp	Collier	Schelle	Abrazadera		2	
	17	877.1.039.1A	Tube	Tube	Tube	Rohr	Tube		1	
	18	0000.61078	Serbatoio olio completo	Complete oil tank	Réservoir d'huile complet	Kompletter Öltank	Depósito aceite completo		1	
	19	8000.68490	Ricambio tappo	Spare cap	Kit bouchon	Ersatzteil Verschluss	Recambio tapón		1	
	20	70700.6N02	Vite	Screw	Vis	Schraube	Tornillo		1	
	21	539.4.003.1B	Interruttore	Switch	Interrupteur	Schalter	Interruptor		1	
	22	779.1.058.2A	Vite speciale	Special screw	Vis spéciale	Spezialschraube	Tornillo especial		2	
	23	420.2.001.0A	Guarnizione sp.1	Gasket th.1	Garniture ép.1	Dichtung stärke 1	Junta esp.1		4	
	24	631.4.008.1A	Ricambio raccordo	Spare union	Raccord de rechange	Ersatzteil Anschluß	Recambio empalme		1	
	25	626.4.013.1A	Cuffia parapolvere	Dust cover	Coiffe anti-poussières	Staubschutzhaube	Protección guardapolvo		1	
	26	613.4.008.1A	Coppia pastiglie	Pads pair	Paire de plaquettes	Paar Bremsbeläge	Par pastillas		1	

N° CATALOGO:
EMESSO:915.1.138.1A
07 - 01 CATALOGUE No:
ISSUED:915.1.138.1A
07 - 01 Nr. CATALOGUE:
IMPRIMEE:915.1.138.1A
07 - 01 KATALOG Nr:
HERAUSGEBEN:915.1.138.1A
07 - 01 N° CATALOGO:
IMPRIMIDA:915.1.138.1A
07 - 01

TAVOLA
DRAWING
TABLE
BILD
TABLA

026

FRENO IDRAULICO
POSTERIORE

REAR HYDRAULIC BRAKE

FREIN HYDRAULIQUE
ARRIERE

HINTERBREMSE

FRENO HIDRAULICO
TRASERO

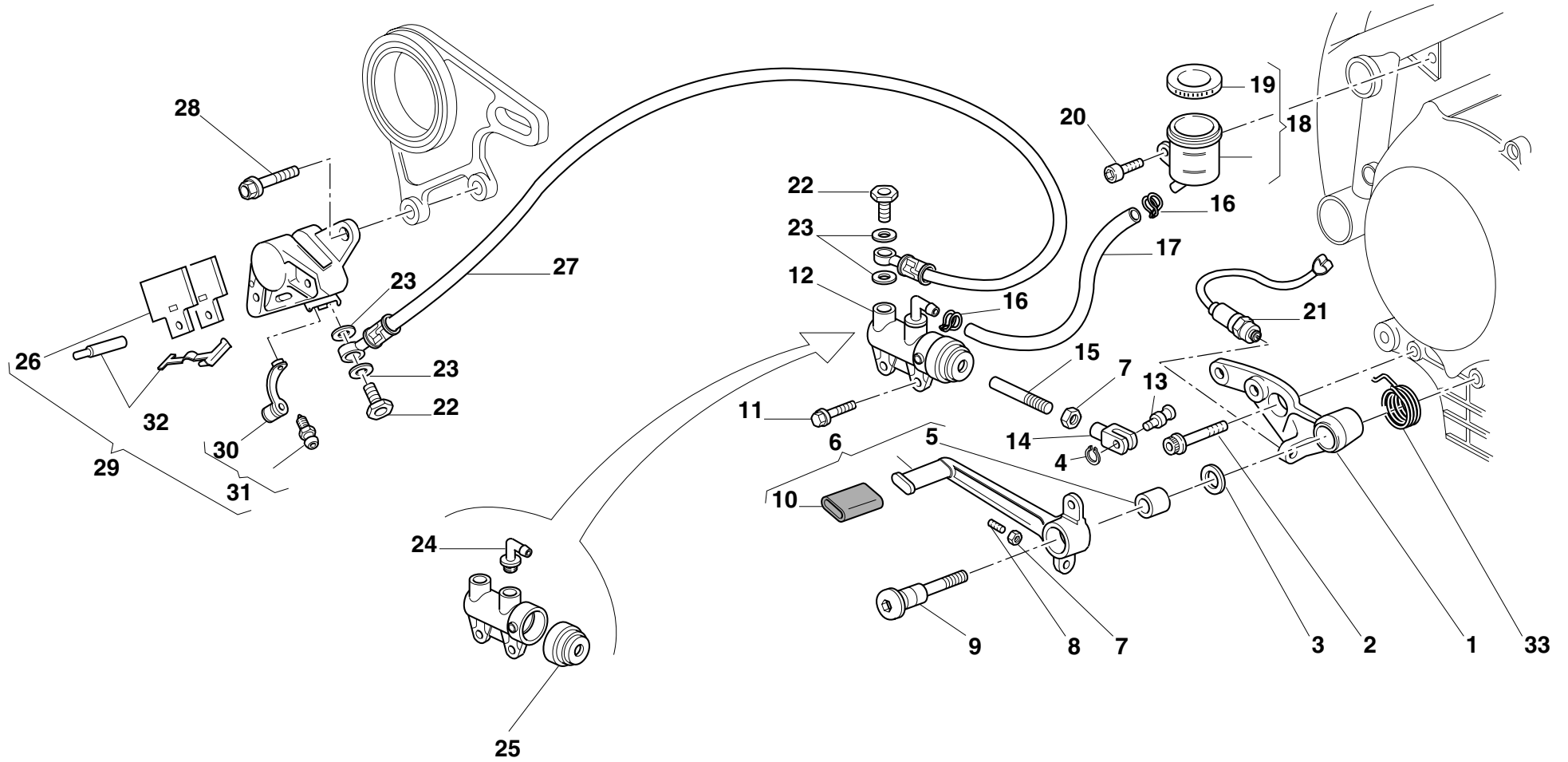


TAVOLA
DRAWING
TABLE
BILD
TABLA

026


FRENO IDRAULICO
POSTERIORE

REAR HYDRAULIC BRAKE

FREIN HYDRAULIQUE
ARRIERE

HINTERBREMSE

FRENO HIDRAULICO
TRASERO

NOTE NOTES NOTES MARKE NOTAS	POS. NO. N. INDEX POS.	N.CODICE CODE NO. Nr. CODE CODE Nr. N. CODICE	DENOMINAZIONE	DESCRIPTION	DESIGNATION	BEZEICHNUNG	DENOMINACION	VALIDITA' VALIDITY VALIDITE GULTIG VALIDEZ	Q.TA' Q.TY Q.TE M.GE C.AD	
	27	619.4.001.2C	Tube freno posteriore (TRECCIA METALLICA)	Rear brake line (METAL PLAITED)	Tube frein AR. (TRESSE METALLIQUE)	Hintere Bremsleitung (DRAHTGEFLECHT)	Tube freno trasero (TREZA METALICA)		1	
	28	0000.69056	Vite	Screw	Vis	Schraube	Tornillo		2	
	29	611.4.005.2A	Pinza freno posteriore	Rear brake caliper	Pince frein AR.	Hintere Bremszange	Pinza freno trasero		1	
	30	612.4.008.1A	Parapolvere	Dust seal	Protection anti-poussières	Staubschutz	Guardapolvo		1	
	31	0000.39727	Ricambio spurgo	Spare bleed union	Kit vidange	Ersatzteil Ablaß	Recambio purga		1	
	32	612.4.013.1A	Ricambio perni e molletta	Spare pins and spring	Kit goujons et ressort	Ersatzteile Bolzen mit Feder	Recambios pernos y resorte		1	
	33	799.1.083.1B	Molla	Spring	Ressort	Feder	Muelle		1	

N° CATALOGO:
EMESSO:915.1.138.1A
07 - 01CATALOGUE No:
ISSUED:915.1.138.1A
07 - 01Nr. CATALOGUE:
IMPRIMEE:915.1.138.1A
07 - 01KATALOG Nr:
HERAUSGEGEBEN:915.1.138.1A
07 - 01N° CATALOGO:
IMPRIMIDA:915.1.138.1A
07 - 01

TAVOLA
DRAWING
TABLE
BILD
TABLA

027

RUOTE ANTERIORE E
POSTERIORE

FRONT AND REAR
WHEELS

ROUES AVANT ET
ARRIERE

VORDERRAD UND
HINTERRAD

RUEDAS DELANTERAS Y
TRASERAS

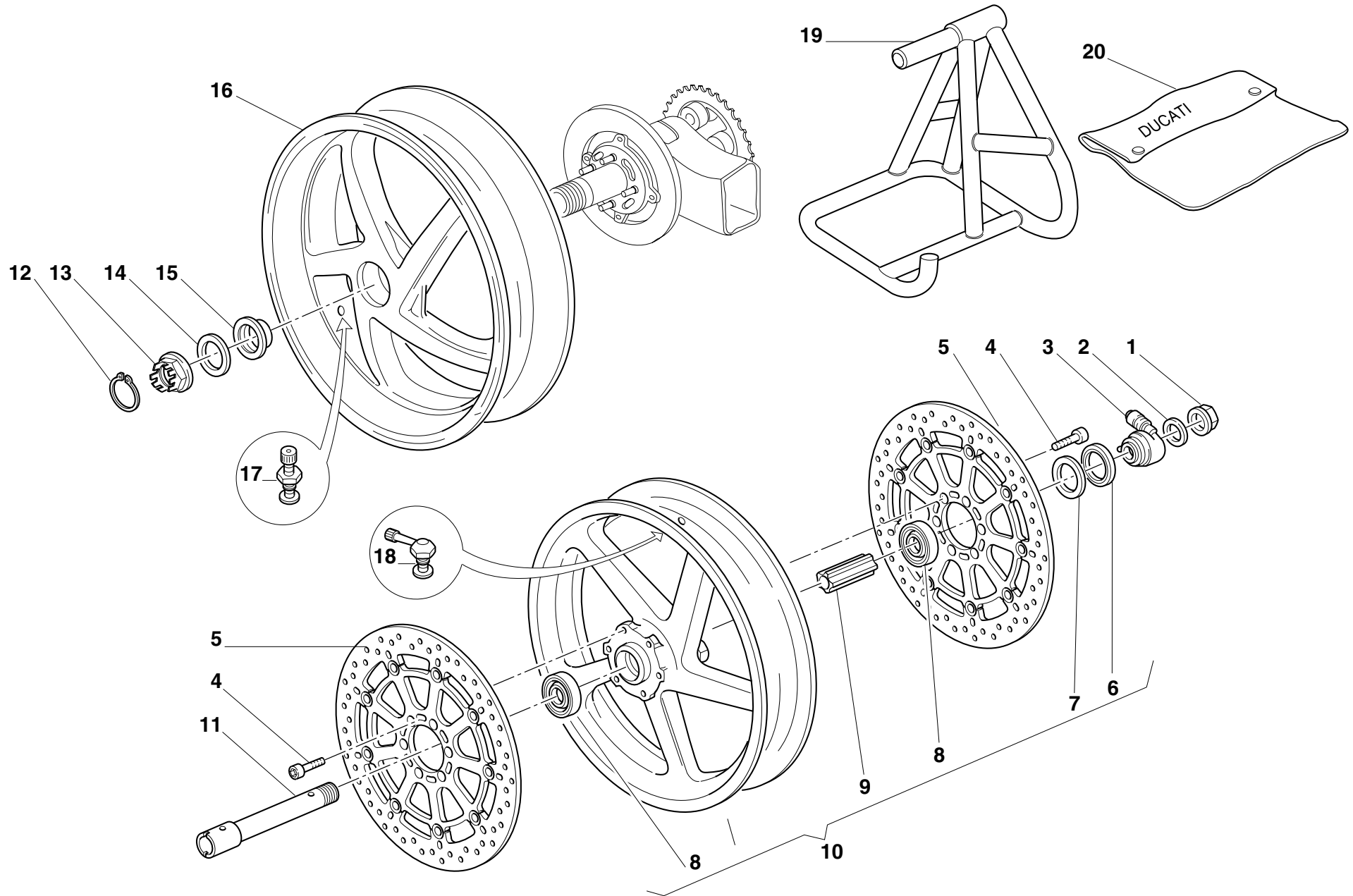



TAVOLA
DRAWING
TABLE
BILD
TABLA

027

RUOTE ANTERIORE E
POSTERIOREFRONT AND REAR
WHEELSROUES AVANT ET
ARRIEREVORDERRAD UND
HINTERRADRUEDAS DELANTERAS Y
TRASERAS

NOTE NOTES NOTES MARKE NOTAS	POS. NO. N. INDEX POS.	N.CODICE CODE NO. Nr. CODE CODE Nr. N. CODICE	DENOMINAZIONE	DESCRIPTION	DESIGNATION	BEZEICHNUNG	DENOMINACION	VALIDITA' VALIDITY VALIDITE GULTIG VALIDEZ	Q.TA' Q.TY Q.TE M.GE C.AD	
	1	748.1.014.1A	Dado	Nut	Ecrou	Mutter	Tuerca		1	
	2	8000.70119	Rosetta	Washer	Rosette	Unterlegscheibe	Arandela		1	
	3	498.1.009.1A	Rinvio contachilometri	Speedometer transmission	Renvoi compteur kilométrique	Vorgelege des Kilometerzählers	Reenvio cuenta-kilómetros		1	
	4	771.5.721.2B	Vite	Screw	Vis	Schraube	Tornillo		12	
	5	492.4.026.1A	Disco freno	Brake disc	Disque frein	Bremsscheibe	Disco freno		2	
	6	0000.64471	Anello di tenuta	Seal ring	Bague d'étanchéité	Dichtring	Anillo de retén		1	
	7	0000.62648	Anello trascinatore rinvio	Relay drive ring	Anneau entraîneur renvoi	Mitnehmerring Vorgelege	Anillo de arrastre reenvio		1	
	8	75162.2566	Cuscinetto	Bearing	Roulement	Lager	Cojinete		2	
	9	714.1.028.1A	Distanziale interno	Inner spacer	Entretoise interne	Innere Distanzstück	Distanciador interior		1	
	10	501.2.020.1AA	Cerchio anteriore	Front rim	Jante AV.	Vordere Felge	Llanta delantera		1	
	11	819.1.017.1A	Perno ruota anteriore	Front wheel spindle	Pivot roue AV.	Vorderradzapfen	Perno rueda delantera		1	
	12	759.1.009.1A	Fermaglio	Clip	Agrafe	Klammer	Bloqueo		1	
	13	750.1.019.1A	Dado	Nut	Ecrou	Mutter	Tuerca		1	
	14	852.1.057.1A	Rosetta	Washer	Rosette	Unterlegscheibe	Arandela		1	
	15	714.1.027.1A	Rondella	Washer	Rondelle	Unterlegscheibe	Arandela		1	
	16	502.1.022.1AA	Cerchio ruota posteriore	Rear wheel rim	Jante roue AR.	Hinterradfelge	Llanta rueda trasera		1	
	17	0803.77.010	Valvola	Valve	Soupape	Ventil	Válvula		1	
	18	497.2.001.2A	Valvola	Valve	Soupape	Ventil	Válvula		1	
	19	699.2.064.1A	Cavalletto	Stand	Béquille	Bock	Caballete		1	
	20	919.1.001.2A	Telo coprimoto (ROSSO)	Motocycle's canvas cover (RED)	Bâche couvre-moto (ROUGE)	Motorradabdeckplane (ROT)	Funda cubre-motocicleta (ROJA)		1	

N° CATALOGO:
EMESSO:915.1.138.1A
07 - 01 CATALOGUE No:
ISSUED:915.1.138.1A
07 - 01 Nr. CATALOGUE:
IMPRIMEE:915.1.138.1A
07 - 01 KATALOG Nr:
HERAUSGEGEBEN:915.1.138.1A
07 - 01 N° CATALOGO:
IMPRIMIDA:915.1.138.1A
07 - 01

TAVOLA
DRAWING
TABLE
BILD
TABLA

028

PERNO RUOTA
POSTERIORE

REAR WHEEL PIN

PIVOT ROUE ARRIERE

HINTERRADBOLZEN

PERNO RUEDA TRASERA

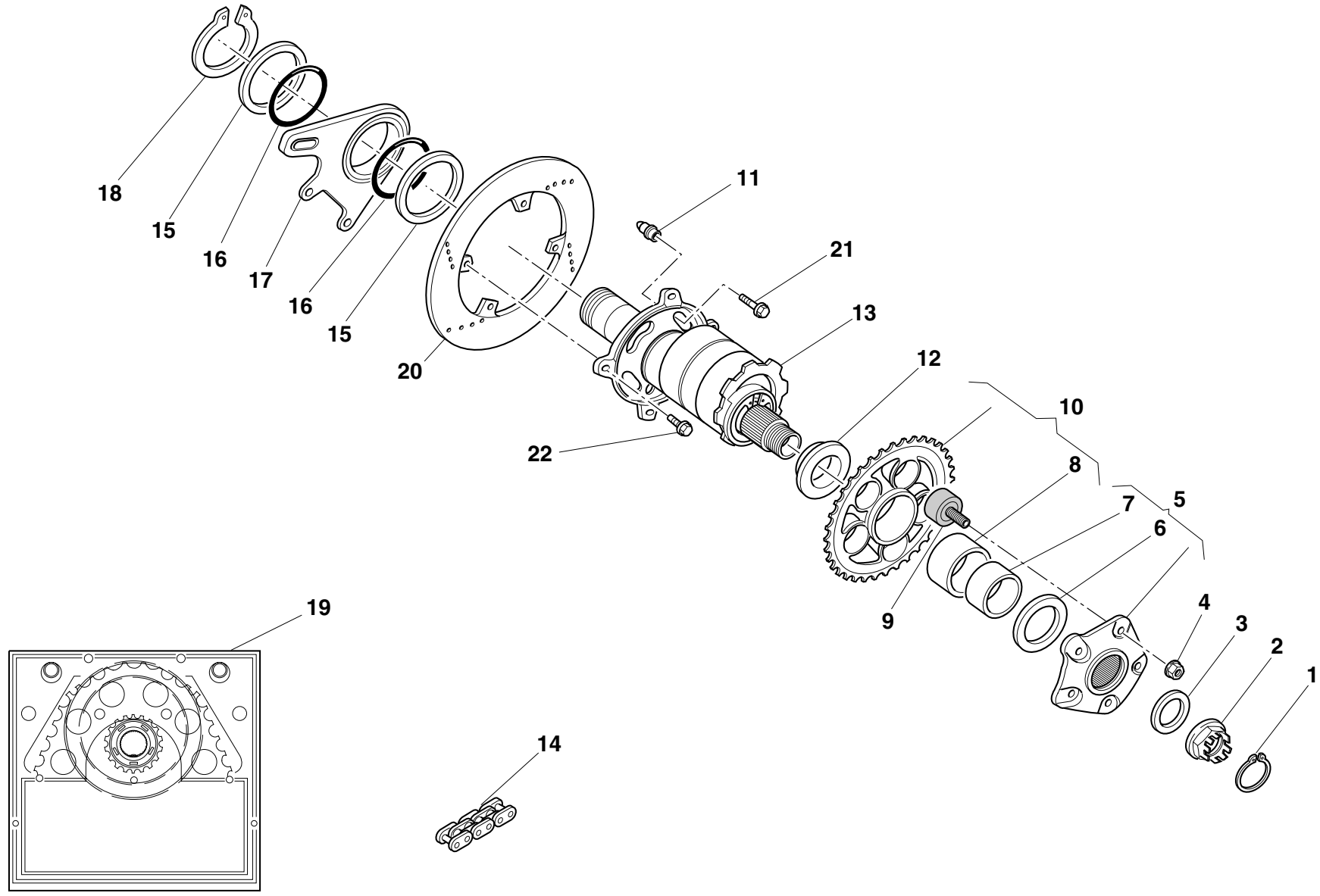


TAVOLA
DRAWING
TABLE
BILD
TABLA

028


PERNO RUOTA
POSTERIORE

REAR WHEEL PIN

PIVOT ROUE ARRIERE

HINTERRADBOLZEN

PERNO RUEDA TRASERA

NOTE NOTES NOTES MARKE NOTAS	POS. NO. N. INDEX POS.	N.CODICE CODE NO. Nr. CODE CODE Nr. N. CODICE	DENOMINAZIONE	DESCRIPTION	DESIGNATION	BEZEICHNUNG	DENOMINACION	VALIDITA' VALIDITY VALIDITE GULTIG VALIDEZ	Q.TA' Q.TY Q.TE M.GE C.AD	
	1	759.1.008.1A	Fermaglio	Clip	Agrafe	Klammer	Bloqueo		1	
	2	750.1.018.1A	Dado Sx.	L.H. nut	Ecrou gauche	Linke Mutter	Tuerca lzq.		1	
	3	852.1.055.1A	Rosetta	Washer	Rosette	Unterlegscheibe	Arandela		1	
	4	748.4.024.1A	Dado	Nut	Ecrou	Mutter	Tuerca		5	
	5	160.2.021.1C	Flangia portacorona completa	Complete rear sprocket flange	Bride porte-couronne complète	Komplette Kranzhalteflansch	Brida porta-corona completa		1	
	6	852.1.058.2A	Rosetta	Washer	Rosette	Unterlegscheibe	Arandela		1	
	7	711.1.067.1A	Boccola	Bush	Douille	Buchse	Casquillo		1	
	8	712.1.018.1A	Boccola	Bush	Douille	Buchse	Casquillo		1	
	9	700.1.017.1A	Parastrappi	Rubber cush drive hub	Joint flexible	Elastische Kupplung	Junta amortiguadora		5	
	10	494.2.043.1A	Corona z=36	Ring gear z=36	Couronne z=36	Kranz Z=36	Corona z=36		1	
	11	863.1.001.1A	Spina	Pin	Goupille	Stift	Pasador		4	
	12	714.1.041.1A	Distanziale	Spacer	Entretoise	Distanzstück	Distancial		1	
	13	819.2.039.2A	Mozzo	Hub	Moyeu	Nabe	Cubo		1	
	14	676.4.021.1A	Catena (94 Maglie)	Chain (94 Links)	Chaîne (94 Maillons)	Kette (94 Glieder)	Cadena (94 Mallas)		1	
	15	852.1.059.1A	Rosetta	Washer	Rosette	Unterlegscheibe	Arandela		2	
	16	886.5.003.1A	Anello OR	O-Ring	Bague d'étanchéité	O-Ring	Anillo OR		2	
	17	825.1.009.1A	Piastra portapinza	Caliper holder plate	Plaque porte-pince	Bremszangenplatte	Lámina porta-pinza		1	
	18	884.5.004.1A	Anello Seeger	Circlip	Circlip	Seegerring	Anillo Seeger		1	
	19	676.2.038.1A	Kit trasmissione posteriore	Final drive kit	Kit transmission secondaire	Kit Sekundärtriebs	Kit transmisión secundaria		1	
	20	492.4.011.1B	Disco freno posteriore	Rear brake disc	Disque frein AR.	Hintere Bremsscheibe	Disco freno trasero		1	
	21	772.1.005.1A	Vite	Screw	Vis	Schraube	Tornillo		4	
	22	771.5.266.2B	Vite	Screw	Vis	Schraube	Tornillo		4	

N° CATALOGO:
EMESSO:915.1.138.1A
07 - 01 CATALOGUE No:
ISSUED:915.1.138.1A
07 - 01 Nr. CATALOGUE:
IMPRIMEE:915.1.138.1A
07 - 01 KATALOG Nr:
HERAUSGEBEN:915.1.138.1A
07 - 01 N° CATALOGO:
IMPRIMIDA:915.1.138.1A
07 - 01

TAVOLA
DRAWING
TABLE
BILD
TABLA

029

TELAJETTO
POSTERIORE-PEDANE
POSTERIORI

REAR FRAME-REAR FOOT
RESTS

CADRE ARRIERE-REPOSE
PIEDSARRIERE

HINTERRAHMEN -
HINTERFUSSBRETT

CHASIS TRASERO-PEDALES
TRASEROS

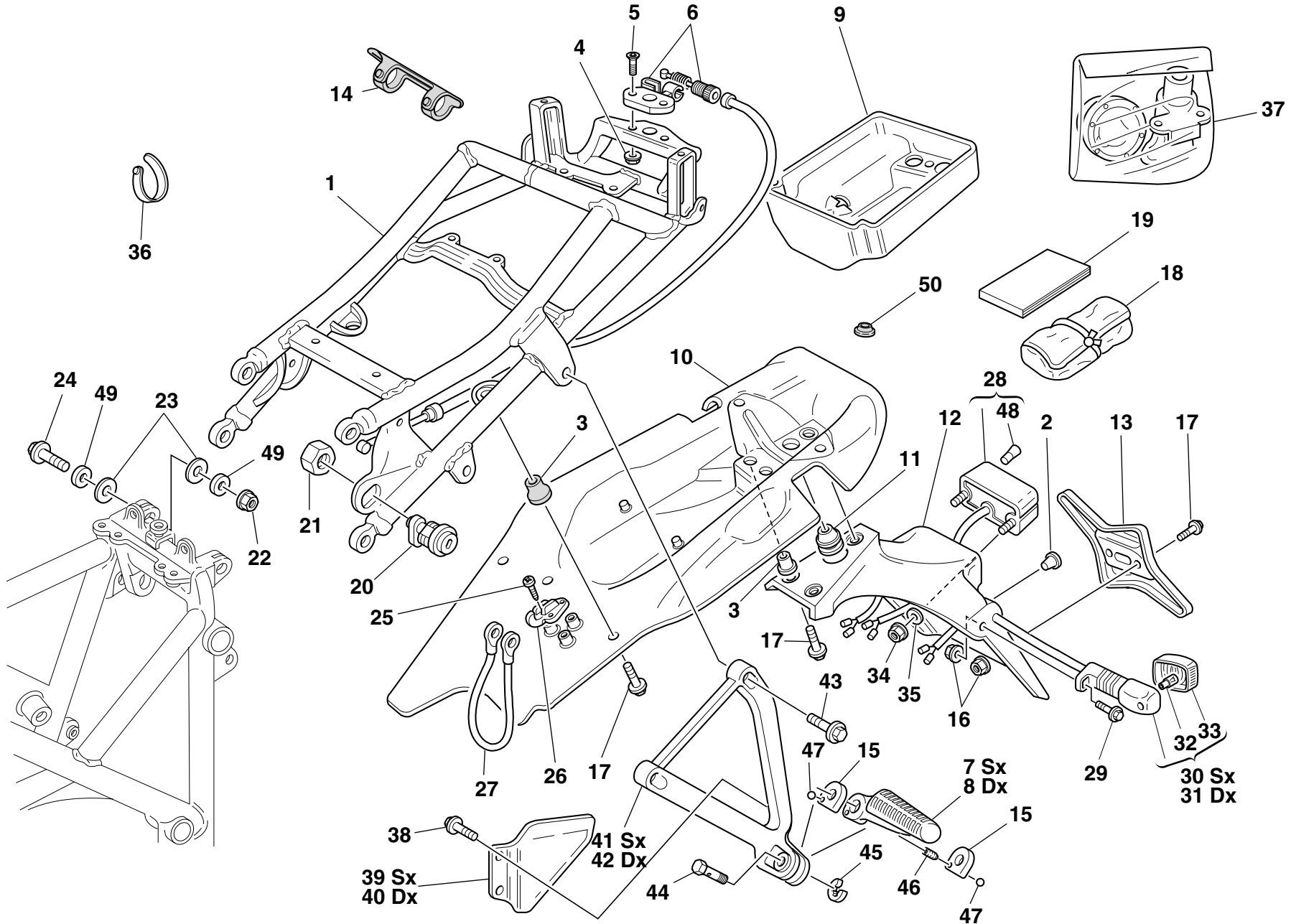



TAVOLA
DRAWING
TABLE
BILD
TABLA

029

TELAIETTO
POSTERIORE-PEDANE
POSTERIORIREAR FRAME-REAR FOOT
RESTSCADRE ARRIERE-REPOSE
PIEDSARRIEREHINTERRAHMEN -
HINTERFUSSBRETTCHASIS TRASERO-PEDALES
TRASEROS

NOTE NOTES NOTES MARKE NOTAS	POS. NO. N. INDEX POS.	N.CODICE CODE NO. Nr. CODE CODE Nr. N. CODICE	DENOMINAZIONE	DESCRIPTION	DESIGNATION	BEZEICHNUNG	DENOMINACION	VALIDITA' VALIDITY VALIDITE GULTIG VALIDEZ	Q.TA' Q.TY Q.TE M.GE C.AD	
	1	470.1.032.1AB	Telaio posteriore	Rear frame	Cadre AR.	Hinterer Rahmen	Chasis trasero		1	
	2	8000.66308	Gommino antivibrante	Vibration damper pad	Joint en caoutchouc anti-vibration	Schwingungsdämpfergummi	Junta de goma anti-vibración		2	
	3	0364.99.020	Inserto filettato	Threaded insert	Insert fileté	Gewindeeinsatz	Inserto fileteado		7	
	4	8000.56443	Dado	Nut	Ecrou	Mutter	Tuerca		8	
	5	777.5.038.2B	Vite	Screw	Vis	Schraube	Tornillo		2	
	6	732.2.002.2A	Chiavistello per serratura	Lock latch	Verrou pour serrure	Riegel für Verschuß	Cerrojo para cerradura		1	
	7	465.1.008.1A	Pedana posteriore Sx.	Rear L.H. foot peg	Repose-pied AR. gauche	Hintere Fussraste links	Estribera trasera Izq.		1	
	8	465.1.010.1A	Pedana posteriore Dx.	Rear R.H. foot peg	Repose-pied AR. droit	Hintere Fussraste rechts	Estribera trasera Der.		1	
	9	559.2.004.2A	Vaschetta porta attrezzi	Tool box	Contenant porte-outils	Werkzeugaufbewahrungsbehälter	Vandeja porta-herramientas		1	
	10	486.1.038.1C	Pannello (NERO)	Panel (BLACK)	Panneau (NOIRE)	Tafel (SCHWARZ)	Panel (NEGRA)		1	
	11	0000.07051	Passacavo	Fairlead	Passe-câble	Kabeldurchführung	Pasa-cable		1	
	12	561.1.010.1A	Portatarga	Number plate holder	Porte-plaque	Nummerschildtafel	Porta-matrícula		1	
	13	561.1.017.1B	Piastra	Plate	Plaque	Platte	Soporte		1	
	14	741.1.011.1A	Fascetta	Clamp	Collier	Schelle	Abrazadera		4	
	15	827.1.115.1A	Piastrino	Plate	Plaquette	Plättchen	Lámina		2	
	16	0000.44240	Dado	Nut	Ecrou	Mutter	Tuerca		4	
	17	772.5.024.1A	Vite	Screw	Vis	Schraube	Tornillo		9	
	18	697.2.013.1A	Borsa attrezzi	Tool bag	Trousse à outils	Werkzeugtasche	Bolsa herramientas		1	
E	19	913.7.067.1E	Libretto uso e manutenzione	Owner's manual	Manuel d'utilisation et entretien	Anleitungs- und Wartungsheft	Manual de uso y entretenimiento		1	
J	19	913.7.067.1F	Libretto uso e manutenzione	Owner's manual	Manuel d'utilisation et entretien	Anleitungs- und Wartungsheft	Manual de uso y entretenimiento		1	
	19	913.7.073.1C	Libretto uso e manutenzione	Owner's manual	Manuel d'utilisation et entretien	Anleitungs- und Wartungsheft	Manual de uso y entretenimiento		1	
	20	598.2.023.1A	Serratura sella	Seat lock	Serrure selle	Sattelschloß	Cerradura sillín		1	
	21	750.1.024.1A	Dado	Nut	Ecrou	Mutter	Tuerca		1	
	22	747.1.005.1A	Dado	Nut	Ecrou	Mutter	Tuerca		4	
	23	80C0.05893	Rosetta rasamento	Shim	Rosette de butée	Distanzscheibe	Arandela de espesoración		8	
	24	771.5.125.2C	Vite	Screw	Vis	Schraube	Tornillo		4	

N° CATALOGO:
EMESSO:915.1.138.1A
07 - 01 CATALOGUE No:
ISSUED:915.1.138.1A
07 - 01 Nr. CATALOGUE:
IMPRIMEE:915.1.138.1A
07 - 01 KATALOG Nr:
HERAUSGEGEBEN:915.1.138.1A
07 - 01 N° CATALOGO:
IMPRIMIDA:915.1.138.1A
07 - 01

TAVOLA
DRAWING
TABLE
BILD
TABLA

029

TELAJETTO
POSTERIORE-PEDANE
POSTERIORI

REAR FRAME-REAR FOOT
RESTS

CADRE ARRIERE-REPOSE
PIEDSARRIERE

HINTERRAHMEN -
HINTERFUSSBRETT

CHASIS TRASERO-PEDALES
TRASEROS

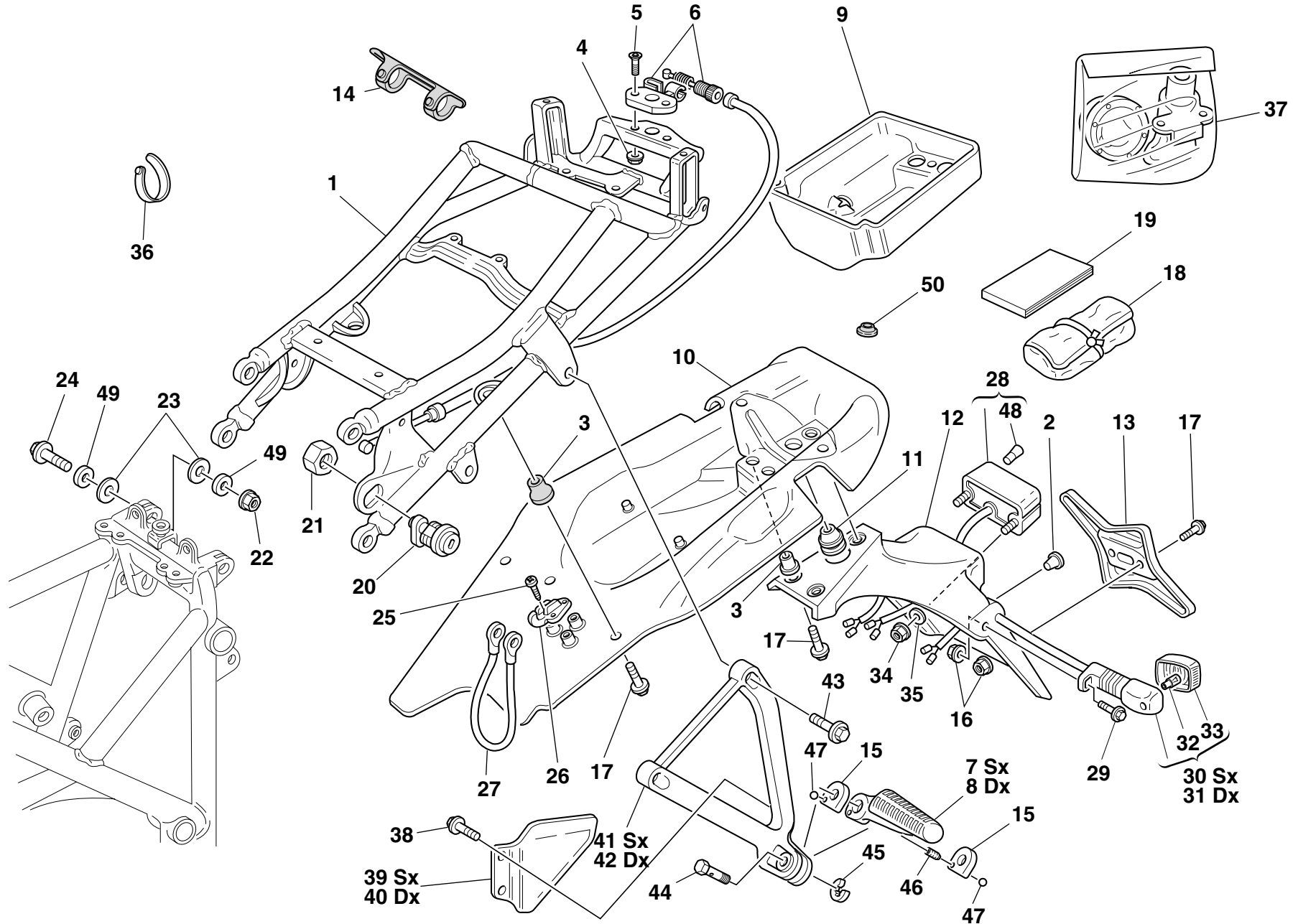



TAVOLA
DRAWING
TABLE
BILD
TABLA

029

TELAJETTO
POSTERIORE-PEDANE
POSTERIORIREAR FRAME-REAR FOOT
RESTSCADRE ARRIERE-REPOSE
PIEDSARRIEREHINTERRAHMEN -
HINTERFUSSBRETTCHASIS TRASERO-PEDALES
TRASEROS

NOTE NOTES NOTES MARKE NOTAS	POS. NO. N. INDEX POS.	N.CODICE CODE NO. Nr. CODE CODE Nr. N. CODICE	DENOMINAZIONE	DESCRIPTION	DESIGNATION	BEZEICHNUNG	DENOMINACION	VALIDITA' VALIDITY VALIDITE GULTIG VALIDEZ	Q.TA' Q.TY Q.TE M.GE C.AD	
	25	72237.0657	Vite autofilettante	Self-tapping screw	Vis à auto-filetage	Selbstschneidende Schraube	Tornillo auto-fileteante		3	
	26	760.4.003.1A	Gancio	Hook	Crochet	Haken	Gancho		1	
	27	732.1.017.1A	Cavo antifurto casco	Helmet anti-theft wire	Câble antivol casque	Helmsicherungskabel	Cable antirrobo casco		1	
	28	525.1.004.2A	Fanalino posteriore	Tail lamp	Feu AR.	Rücklicht	Luz trasera		1	
	29	771.5.667.2B	Vite	Screw	Vis	Schraube	Tornillo		2	
	30	8000.74504	Indicatore di direzione	Turn indicator	Clignotant	Fahrtrichtungsanzeige	Indicador de dirección		1	
	31	8000.74505	Indicatore di direzione	Turn indicator	Clignotant	Fahrtrichtungsanzeige	Indicador de dirección		1	
	32	8000.36726	Lampada	Bulb	Lampe	Birne	Lámpara		2	
	33	532.4.001.1A	Coppetta	Cup	Cuvette	Wanne	Tulipa		2	
	34	8000.56443	Dado	Nut	Ecrou	Mutter	Tuerca		2	
	35	60N115548	Rondella	Washer	Rondelle	Unterlegscheibe	Arandela		2	
	36	8000.53724	Fascetta	Clamp	Collier	Schelle	Abrazadera		1	
	37	598.2.028.1A	Kit serrature	Locks kit	Gr. serrure	Schloßset	Kit cerraduras		1	
	38	772.5.003.1A	Vite	Screw	Vis	Schraube	Tornillo		4	
	39	247.1.096.1A	Tegolo protezione SX.	L.H. protection	Protection gauche	Schutz links	Protección Izq.		1	
	40	247.1.097.1A	Tegolo protezione DX.	R.H. protection	Protection droite	Schutz rechts	Protección Der.		1	
	41	824.1.031.1A	Piastra portapedana posteriore Sx.	Rear L.H. foot peg holder plate	Plaque porte-repose-pied AR. gauche	Platte für hinteren Fußrastenhalter links	Soporte estribera trasera Izq.		1	
	42	824.1.032.1A	Piastra portapedana posteriore Dx.	Rear R.H. foot peg holder plate	Plaque porte-repose-pied AR. droit	Platte für hinteren Fußrastenhalter rechts	Soporte estribera trasera Der.		1	
	43	771.5.723.2B	Vite	Screw	Vis	Schraube	Tornillo		2	
	44	821.1.068.1A	Perno	Pin	Pivot	Zapfen	Perno		2	
	45	0170.91.730	Anello	Ring	Bague	Ring	Anillo		2	
	46	8000.62655	Molla	Spring	Ressort	Feder	Muelle		2	
	47	80N0.21507	Sfera	Ball	Bille	Kugel	Esfera		2	
	48	8000.36230	Lampada	Bulb	Lampe	Birne	Lámpara		1	
	49	852.1.071.1A	Rosetta	Washer	Rosette	Unterlegscheibe	Arandela		8	

N° CATALOGO:
EMESSO:915.1.138.1A
07 - 01CATALOGUE No:
ISSUED:915.1.138.1A
07 - 01Nr. CATALOGUE:
IMPRIMEE:915.1.138.1A
07 - 01KATALOG Nr:
HERAUSGEGEBEN:915.1.138.1A
07 - 01N° CATALOGO:
IMPRIMIDA:915.1.138.1A
07 - 01

TAVOLA
DRAWING
TABLE
BILD
TABLA

029

TELAJETTO
POSTERIORE-PEDANE
POSTERIORI

REAR FRAME-REAR FOOT
RESTS

CADRE ARRIERE-REPOSE
PIEDSARRIERE

HINTERRAHMEN -
HINTERFUSSBRETT

CHASIS TRASERO-PEDALES
TRASEROS

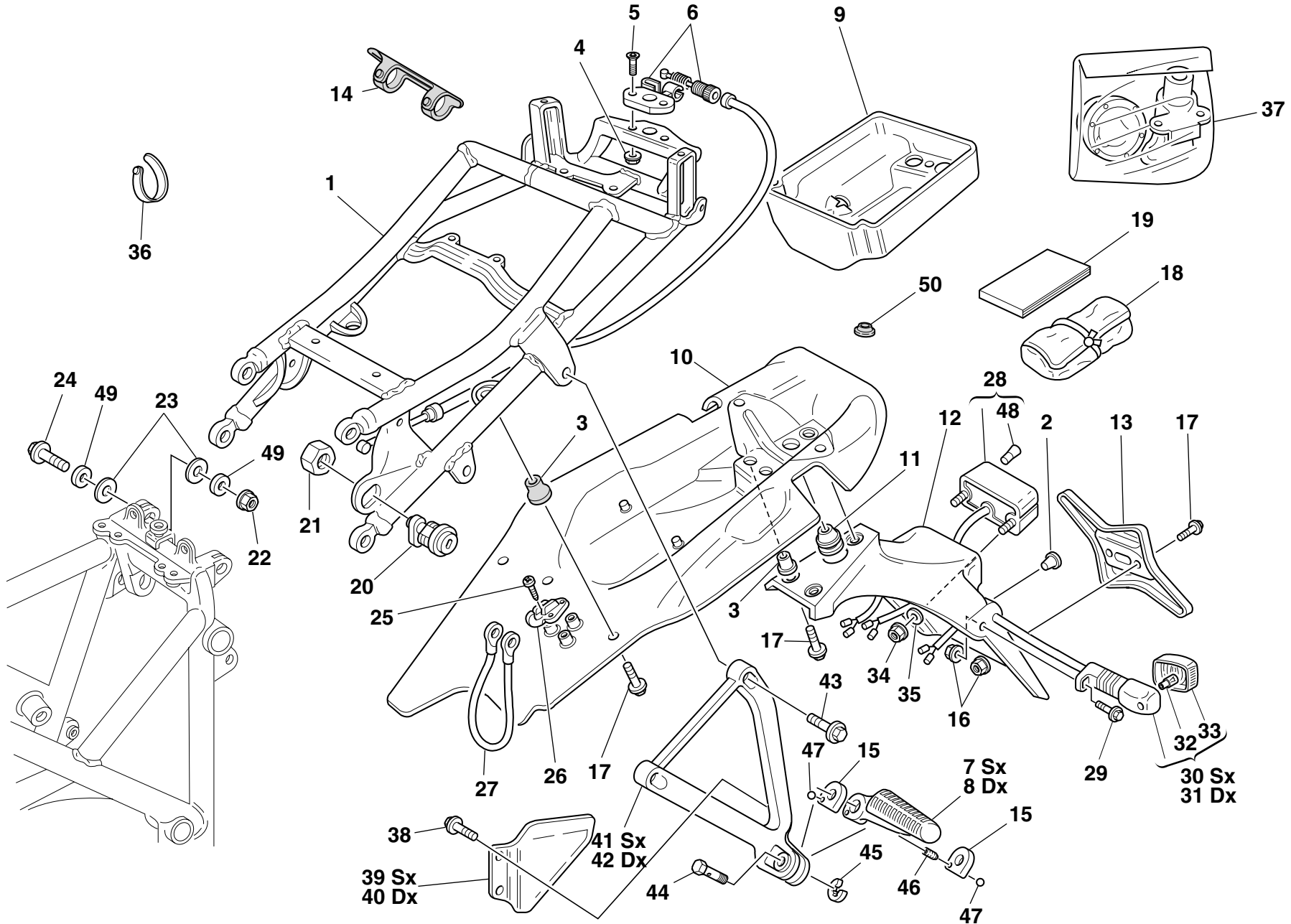



TAVOLA
DRAWING
TABLE
BILD
TABLA

029

TELAIETTO
POSTERIORE-PEDANE
POSTERIORIREAR FRAME-REAR FOOT
RESTSCADRE ARRIERE-REPOSE
PIEDSARRIEREHINTERRAHMEN -
HINTERFUSSBRETTCHASIS TRASERO-PEDALES
TRASEROS

NOTE NOTES NOTES MARKE NOTAS	POS. NO. N. INDEX POS.	N.CODE CODE NO. Nr. CODE CODE Nr. N. CODICE	DENOMINAZIONE	DESCRIPTION	DESIGNATION	BEZEICHNUNG	DENOMINACION	VALIDITA' VALIDITY VALIDITE GULTIG VALIDEZ	Q.TA' Q.TY Q.TE M.GE C.AD	
	50	764.4.003.1A	Passacavo	Fairlead	Passe-câble	Kabeldurchführung	Pasa-cable		2	

N° CATALOGO:
EMESSO:915.1.138.1A
07 - 01CATALOGUE No:
ISSUED:915.1.138.1A
07 - 01Nr. CATALOGUE:
IMPRIMEE:915.1.138.1A
07 - 01KATALOG Nr:
HERAUSGEGEBEN:915.1.138.1A
07 - 01N° CATALOGO:
IMPRIMIDA:915.1.138.1A
07 - 01

TAVOLA
DRAWING
TABLE
BILD
TABLA

030

SOSPENSIONE
POSTERIORE

REAR SUSPENSION

SUSPENSION ARRIERE

HINTERFEDERUNG

SUSPENSION TRASERA

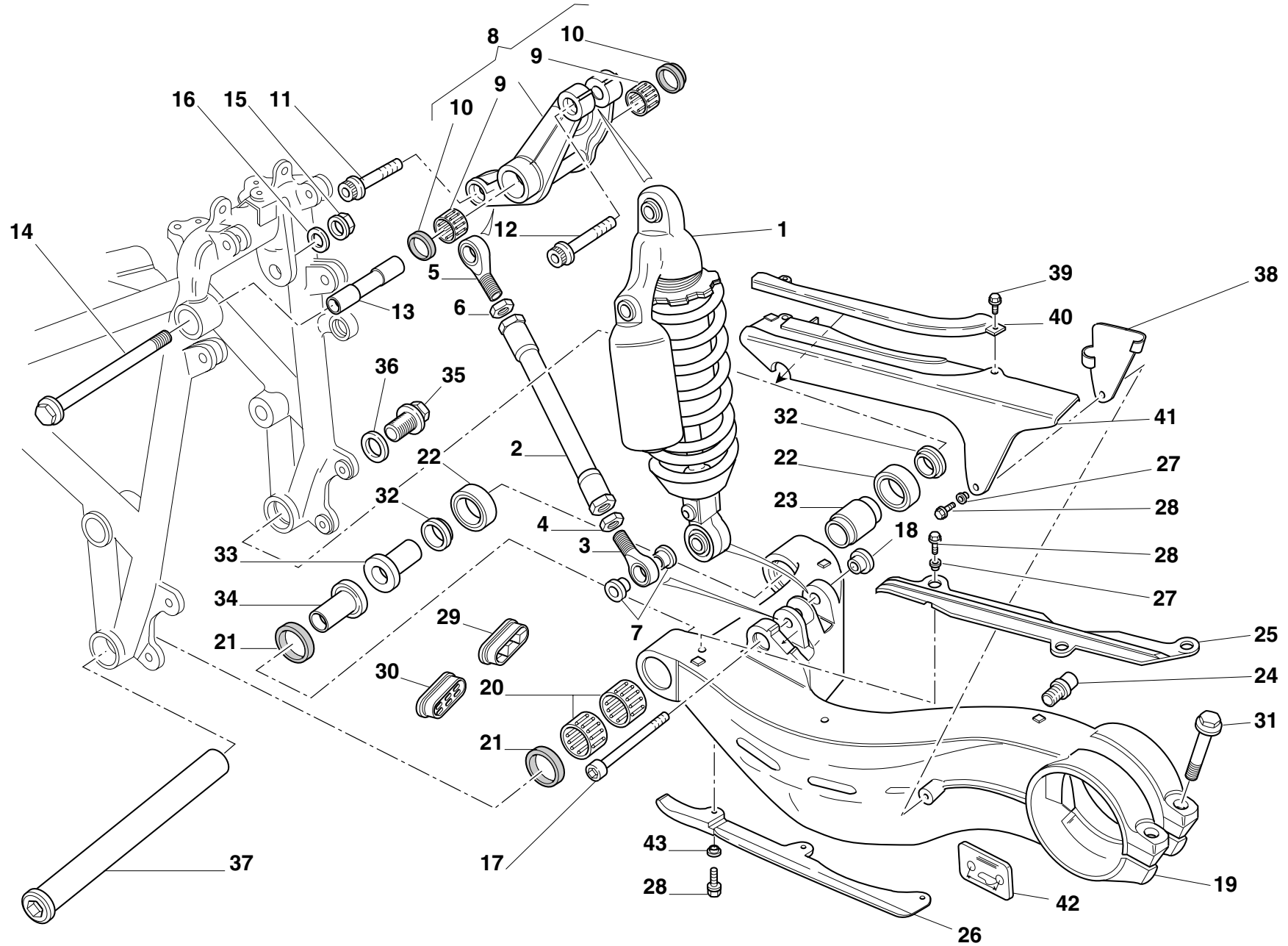


TAVOLA
DRAWING
TABLE
BILD
TABLA

030


SOSPENSIONE
POSTERIORE

REAR SUSPENSION

SUSPENSION ARRIERE

HINTERFEDERUNG

SUSPENSION TRASERA

NOTE NOTES NOTES MARKE NOTAS	POS. NO. N. INDEX POS.	N.CODICE CODE NO. Nr. CODE CODE Nr. N. CODICE	DENOMINAZIONE	DESCRIPTION	DESIGNATION	BEZEICHNUNG	DENOMINACION	VALIDITA' VALIDITY VALIDITE GÜLTIG VALIDEZ	Q.TA' Q.TY Q.TE M.GE C.AD	
	1	365.2.016.1B	Ammortizzatore	Shock absorber	Amortisseur	Stoßdämpfer	Amortiguador		1	
	1	365.2.016.1C	Ammortizzatore	Shock absorber	Amortisseur	Stoßdämpfer	Amortiguador		1	
	2	875.1.022.2A	Tirante	Tie rod	Tirant	Spannstange	Renvío		1	
	3	76401.0009	Snodo sferico	Ball joint	Joint à rotule	Kugelgelenk	Articulación esférica		1	
	4	750.1.022.1A	Dado	Nut	Ecrou	Mutter	Tuerca		1	
	5	76401.0010	Snodo sferico	Ball joint	Joint à rotule	Kugelgelenk	Articulación esférica		1	
	6	750.1.021.1A	Dado	Nut	Ecrou	Mutter	Tuerca		1	
	7	710.1.025.1A	Bussola	Bush	Douille	Buchse	Casquillo		4	
	8	372.2.004.1A	Assieme bilanciata	Rocker assembly	Ensemble culbuteur	Kipphebelgruppe	Grupo balancín		1	
	9	701.4.004.1A	Astuccio a rullini	Needle bearing	Roulement à rouleaux	Nadellager	Cojinete de agujas		2	
	10	930.4.011.1A	Anello di tenuta	Seal ring	Bague d'étanchéité	Dichtring	Anillo de retén		2	
	11	771.5.937.2B	Vite	Screw	Vis	Schraube	Tornillo		1	
	12	771.5.938.2B	Vite	Screw	Vis	Schraube	Tornillo		1	
	13	715.1.003.1A	Distanziale	Spacer	Entretoise	Distanzstück	Distancial		1	
	14	772.1.002.1A	Vite	Screw	Vis	Schraube	Tornillo		1	
	15	729910FF1	Dado	Nut	Ecrou	Mutter	Tuerca		1	
	16	0023.37.153	Rosetta	Washer	Rosette	Unterlegscheibe	Arandela		1	
	17	771.1.003.1A	Vite	Screw	Vis	Schraube	Tornillo		1	
	18	710.1.026.1A	Bussola	Bush	Douille	Buchse	Casquillo		1	
	19	370.1.014.1A	Forcellone posteriore	Swingarm	Fourche AR.	Hintere Schwinge	Basculante		1	
	20	76400.0001	Astuccio a rullini	Needle bearing	Roulement à rouleaux	Nadellager	Cojinete de agujas		2	
	21	0412.02.295	Anello di tenuta	Seal ring	Bague d'étanchéité	Dichtring	Anillo de retén		2	
	22	75162.2566	Cuscinetto	Bearing	Roulement	Lager	Cojinete		2	
	23	713.1.078.1A	Distanziale interno	Inner spacer	Entretoise interne	Innere Distanzstück	Distanciador interior		1	
	24	832.1.003.1A	Piolo	Pin	Pivot	Stift	Espina		1	
	25	447.1.019.1A	Pattino catena superiore	Upper chain sliding shoe	Patin chaîne supérieure	Oberer Kettengleitschuh	Patin cadena superior		1	
	26	447.1.020.1A	Pattino catena inferiore	Lower chain sliding shoe	Patin chaîne inférieure	Unterer Kettengleitschuh	Patin cadena inferior		1	

N° CATALOGO:
EMESSO:915.1.138.1A
07 - 01 CATALOGUE No:
ISSUED:915.1.138.1A
07 - 01Nr. CATALOGUE:
IMPRIMEE:915.1.138.1A
07 - 01KATALOG Nr:
HERAUSGEGEBEN:915.1.138.1A
07 - 01N° CATALOGO:
IMPRIMIDA:915.1.138.1A
07 - 01

TAVOLA
DRAWING
TABLE
BILD
TABLA

030


SOSPENSIONE
POSTERIORE

REAR SUSPENSION

SUSPENSION ARRIERE

HINTERFEDERUNG

SUSPENSION TRASERA

NOTE NOTES NOTES MARKE NOTAS	POS. NO. N. INDEX POS.	N.CODICE CODE NO. Nr. CODE CODE Nr. N. CODICE	DENOMINAZIONE	DESCRIPTION	DESIGNATION	BEZEICHNUNG	DENOMINACION	VALIDITA' VALIDITY VALIDITE GULTIG VALIDEZ	Q.TA' Q.TY Q.TE M.GE C.AD	
	27	8000.62653	Distanziale	Spacer	Entretoise	Distanzstück	Distancial		5	
	28	8000.62726	Vite	Screw	Vis	Schraube	Tornillo		8	
	29	872.1.016.1A	Tappo	Cap	Bouchon	Verschluß	Tapón		1	
	30	872.1.017.1A	Tappo	Cap	Bouchon	Verschluß	Tapón		1	
	31	772.1.004.2A	Vite	Screw	Vis	Schraube	Tornillo		2	
	32	712.1.019.1A	Distanziale esterno	Outer spacer	Entretoise externe	Äußeres Distanzstück	Distanciador exterior		2	
	33	710.1.023.1A	Bussola	Bush	Douille	Buchse	Casquillo		1	
	34	710.1.024.1A	Bussola	Bush	Douille	Buchse	Casquillo		1	
	35	772.1.003.1A	Vite	Screw	Vis	Schraube	Tornillo		1	
	36	852.1.068.1A	Rosetta	Washer	Rosette	Unterlegscheibe	Arandela		1	
	37	369.1.003.1A	Perno forcellone	Swingarm pivot	Axe fourche AR.	Schwingenbolzen	Eje basculante		1	
	38	830.1.127.1A	Staffa	Bracket	Bride	Bügel	Soporte		1	
	39	772.5.025.1A	Vite	Screw	Vis	Schraube	Tornillo		2	
	40	460.1.040.1A	Protezione	Protection	Protection	Schutz	Protección		1	
	41	446.1.002.1A	Copricatena	Chain guard	Carter de chaîne	Kettenabdeckung	Cubre-cadena		1	
	42	433.1.167.1A	Decal. regolaz. catena	Chain adjustment sticker	Décalcomanie réglage chaîne	Aufkleber für Kettenregelung	Adhesivo regulación cadena		1	
J	42	433.1.167.1B	Decal. regolaz. catena	Chain adjustment sticker	Décalcomanie réglage chaîne	Aufkleber für Kettenregelung	Adhesivo regulación cadena		1	
	43	716.1.044.1A	Distanziale	Spacer	Entretoise	Distanzstück	Distancial		3	

N° CATALOGO:
EMESSO:915.1.138.1A
07 - 01 CATALOGUE No:
ISSUED:915.1.138.1A
07 - 01 Nr. CATALOGUE:
IMPRIMEE:915.1.138.1A
07 - 01 KATALOG Nr:
HERAUSGEGEBEN:915.1.138.1A
07 - 01 N° CATALOGO:
IMPRIMIDA:915.1.138.1A
07 - 01

TAVOLA
DRAWING
TABLE
BILD
TABLA

031

ASPIRAZIONE ARIA-SFIATO AIR INDUCTION-OIL VENT
OLIO

ASPIRATION AIR-EVENT
HUILE

LUFTANSAUGUNG -
OELENTLUFTER

ASPIRACION AIRE-PURGA
ACEITE

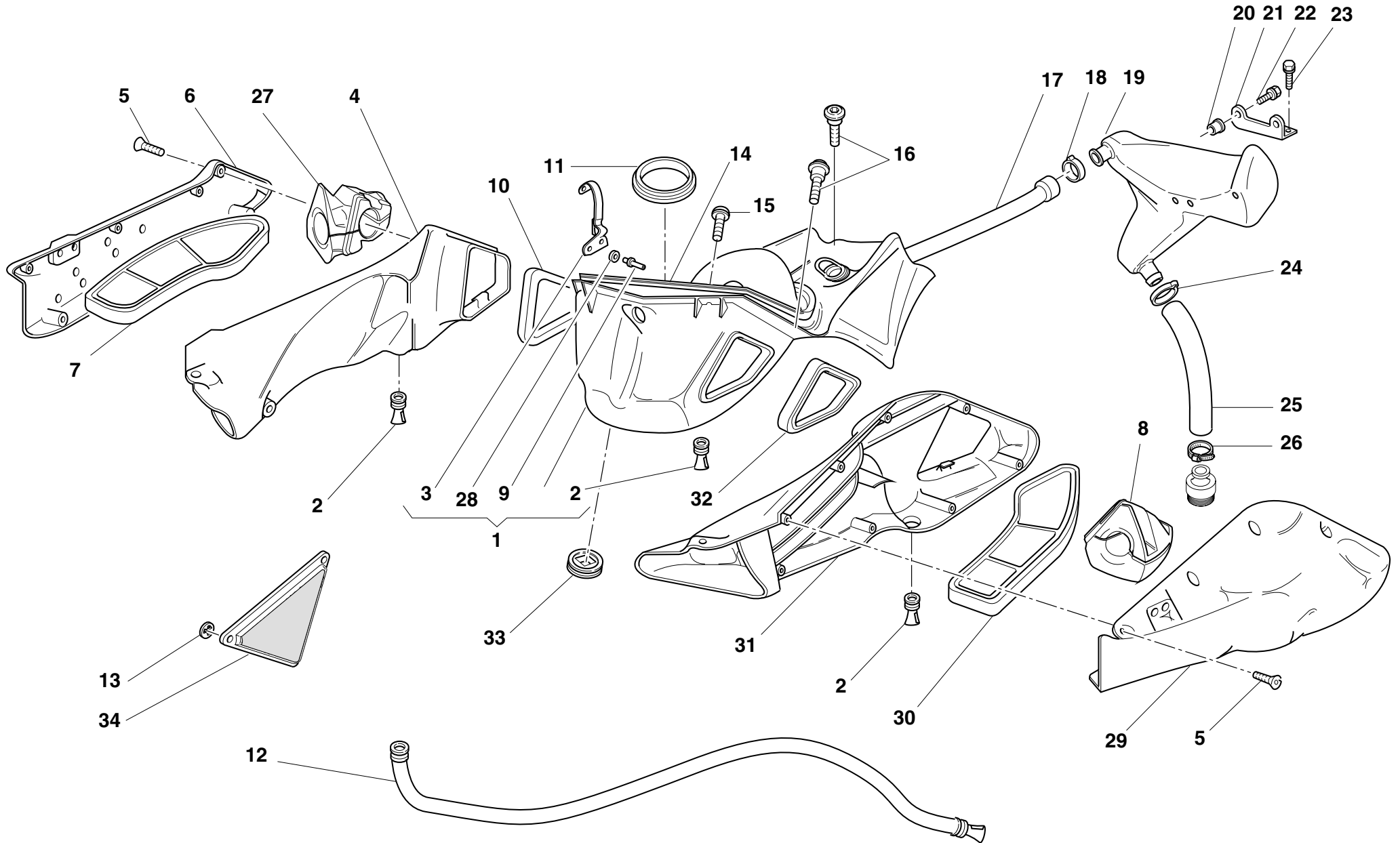



TAVOLA
DRAWING
TABLE
BILD
TABLA

031

ASPIRAZIONE ARIA-SFIATO
OLIO

AIR INDUCTION-OIL VENT

ASPIRATION AIR-EVENT
HUILELUFTANSAUGUNG -
OELENTLUFTERASPIRACION AIRE-PURGA
ACEITE

NOTE NOTES NOTES MARKE NOTAS	POS. NO. N. INDEX POS.	N.CODICE CODE NO. Nr. CODE CODE Nr. N. CODICE	DENOMINAZIONE	DESCRIPTION	DESIGNATION	BEZEICHNUNG	DENOMINACION	VALIDITA' VALIDITY VALIDITE GÜLTIG VALIDEZ	Q.TA' Q.TY Q.TE M.GE C.AD	
	1	442.2.070.1AA	Airbox (ROSSO)	Air box (RED)	Airbox (ROUGE)	Airbox (ROT)	Airbox (ROJO)		1	
	1	442.2.070.1AB	Airbox (GIALLO)	Air box (YELLOW)	Airbox (JAUNE)	Airbox (GELB)	Airbox (AMARILLO)		1	
	2	0000.48971	Gommino	Rubber pad	Joint en caoutchouc	Gummistück	Junta de goma		3	
	3	850.2.002.1A	Gancio	Hook	Crochet	Haken	Gancho		4	
	4	442.1.015.1B	Scatola filtro aria Dx.	R.H. air filter box	Boîte filtre à air droite	Rechter Luftfilterkasten	Caja filtro aire Der.		1	
	5	774.5.002.1B	Vite	Screw	Vis	Schraube	Tornillo		16	
	6	246.1.005.1A	Coperchio scatola filtro Dx.	R.H. filter case cover	Couvercle boîte filtre droit	Filtergehäusedeckel rechts	Tapa caja filtro Der.		1	
	7	426.2.003.1A	Filtro aria Dx.	R.H. air filter	Filtre à air droit	Luftfilter rechts	Filtro aire Der.		1	
	8	812.1.025.1A	Riduzione S.X.	L.H. restriction	Réduction gauche	Linke reduzierstück	Restricción lzq.		1	
	9	736.4.013.1B	Rivetto a strappo	Shear rivet	Rivet d'arrachage	Reißniete	Remache a desgarre		8	
	10	788.1.045.1A	Guarnizione Dx.	R.H. gasket	Garniture droite	Dichtung rechts	Junta Der.		1	
	11	791.1.035.1A	Guarnizione	Gasket	Garniture	Dichtung	Junta		2	
	12	876.1.078.1A	Tubo di scarico	Exhaust pipe	Tuyau de décharge	Auspuffrohr	Tubo de escape		1	
	13	850.4.037.1A	Fissaggio rapido	Quik fastening	Fixation rapide	Schnellbefestigung	Fijación rápida		6	
	14	791.1.041.1B	Guarnizione Airbox-serbatoio	Airbox-tank gasket	Joint boîte à air-réservoir	Dichtung für Airbox-Tank	Junta Airbox-depósito		1	
	15	772.1.008.1A	Vite speciale	Special screw	Vis spéciale	Spezialschraube	Tornillo especial		2	
	16	772.1.017.1A	Vite speciale	Special screw	Vis spéciale	Spezialschraube	Tornillo especial		4	
	17	876.2.054.1A	Tubo sfiato	Breather pipe	Tube d'évent	Entlüfterrohr	Tubo respiradero		1	
	18	8000.50450	Fascetta	Clamp	Collier	Schelle	Abrazadera		1	
	19	585.1.028.1B	Serbatoio sfiato olio	Oil breather tank	Réservoir de purge huile	Ölentlüftungsbehälter	Depósito vapores aceite		1	
	20	0000.63150	Inserto	Insert	Insert	Einsatz	Inserto		2	
	21	827.1.099.2A	Piastrina	Plate	Plaquette	Plättchen	Placa		1	
	22	8A00.67997	Vite	Screw	Vis	Schraube	Tornillo		2	
	23	772.5.025.1A	Vite	Screw	Vis	Schraube	Tornillo		2	
	24	8000.50454	Fascetta	Clamp	Collier	Schelle	Abrazadera		1	
	25	876.1.076.1A	Tubo sfiato	Breather pipe	Tube d'évent	Entlüfterrohr	Tubo respiradero		1	
	26	741.5.027.1B	Fascetta	Clamp	Collier	Schelle	Abrazadera		1	

N° CATALOGO:
EMESSO:915.1.138.1A
07 - 01CATALOGUE No:
ISSUED:915.1.138.1A
07 - 01Nr. CATALOGUE:
IMPRIMEE:915.1.138.1A
07 - 01KATALOG Nr:
HERAUSGEBEN:915.1.138.1A
07 - 01N° CATALOGO:
IMPRIMIDA:915.1.138.1A
07 - 01

TAVOLA
DRAWING
TABLE
BILD
TABLA

031

ASPIRAZIONE ARIA-SFIATO AIR INDUCTION-OIL VENT
OLIO

ASPIRATION AIR-EVENT
HUILE

LUFTANSAUGUNG -
OELENTLUFTER

ASPIRACION AIRE-PURGA
ACEITE

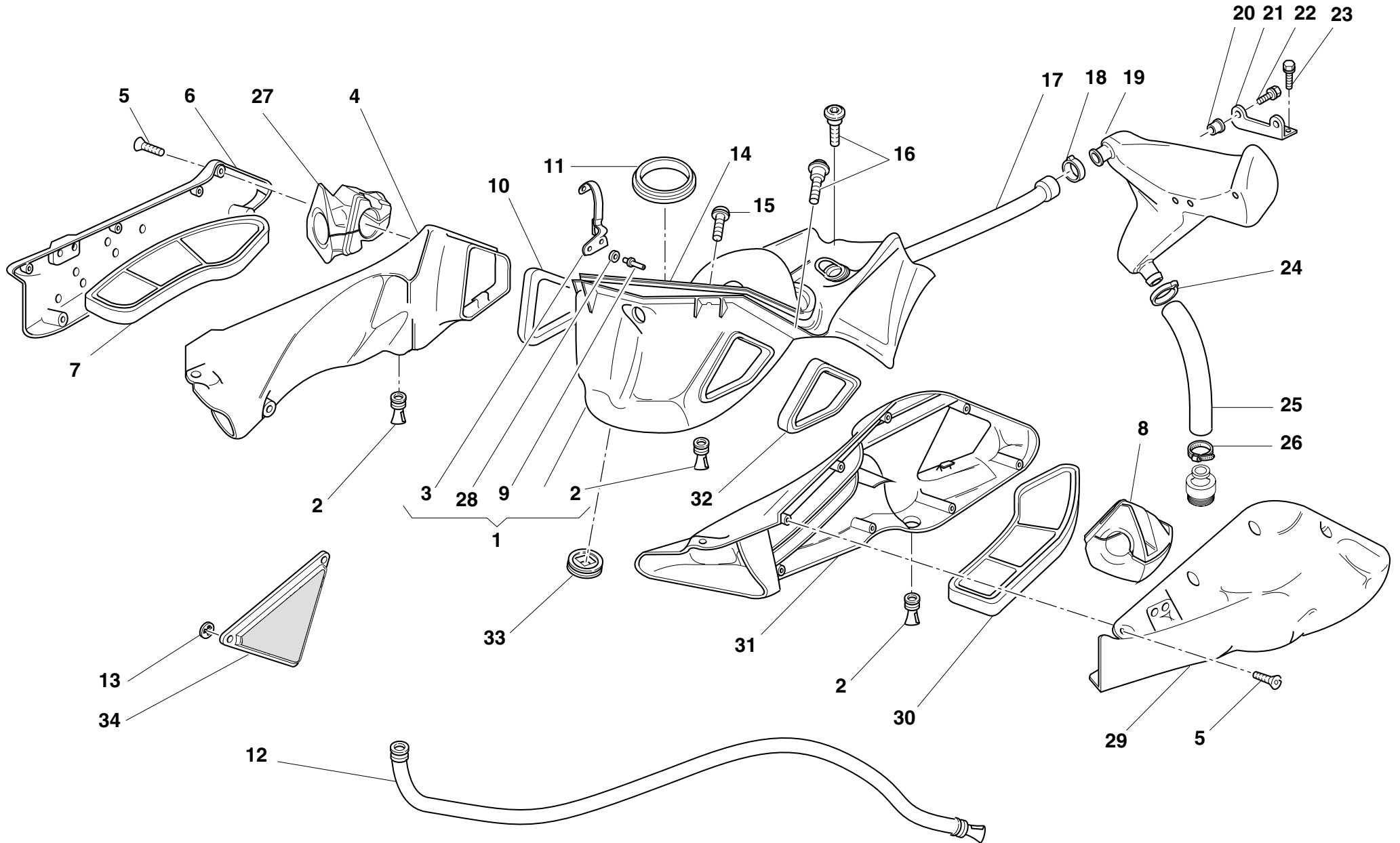



TAVOLA
DRAWING
TABLE
BILD
TABLA

031

ASPIRAZIONE ARIA-SFIATO
OLIO

AIR INDUCTION-OIL VENT

ASPIRATION AIR-EVENT
HUILELUFTANSAUGUNG -
OELENTLUFTERASPIRACION AIRE-PURGA
ACEITE

NOTE NOTES NOTES MARKE NOTAS	POS. NO. N. INDEX POS.	N.CODICE CODE NO. Nr. CODE CODE Nr. N. CODICE	DENOMINAZIONE	DESCRIPTION	DESIGNATION	BEZEICHNUNG	DENOMINACION	VALIDITA' VALIDITY VALIDITE GULTIG VALIDEZ	Q.TA' Q.TY Q.TE M.GE C.AD	
	27	812.1.024.1A	Riduzione DX.	R.H. restriction	Réduction droite	Rechte reduzierstück	Restricción Der.		1	
	28	852.1.079.1A	Rosetta	Washer	Rosette	Unterlegscheibe	Arandela		8	
	29	246.1.004.1A	Coperchio scatola filtro Sx.	L.H. filter case cover	Couvercle boîte filtre gauche	Filtergehäusedeckel links	Tapa caja filtro lzq.		1	
	30	426.2.002.1A	Filtro aria Sx.	L.H. air filter	Filtre à air gauche	Luftfilter links	Filtro aire lzq.		1	
	31	442.1.014.1B	Scatola filtro aria Sx.	L.H. air filter box	Boîte filtre à air gauche	Linker Luftfilterkasten	Caja filtro aire lzq.		1	
	32	788.1.044.1A	Guarnizione Sx.	L.H. gasket	Garniture gauche	Linke Dichtung	Junta lzq.		1	
	33	764.1.025.1A	Gommino passatubo	Seal	Caoutchouc passe tube	Leitungsführungsring	Goma pasatubo		1	
	34	486.1.060.1A	Pannello	Panel	Panneau	Tafel	Panel		2	

N° CATALOGO:
EMESSO:915.1.138.1A
07 - 01CATALOGUE No:
ISSUED:915.1.138.1A
07 - 01Nr. CATALOGUE:
IMPRIMEE:915.1.138.1A
07 - 01KATALOG Nr:
HERAUSGEGEBEN:915.1.138.1A
07 - 01N° CATALOGO:
IMPRIMIDA:915.1.138.1A
07 - 01

032

RADIATORE ACQUA

WATER RADIATOR ASSY

RADIATEUR D'EAU

WASSERKUEHLER

RADIADOR AGUA

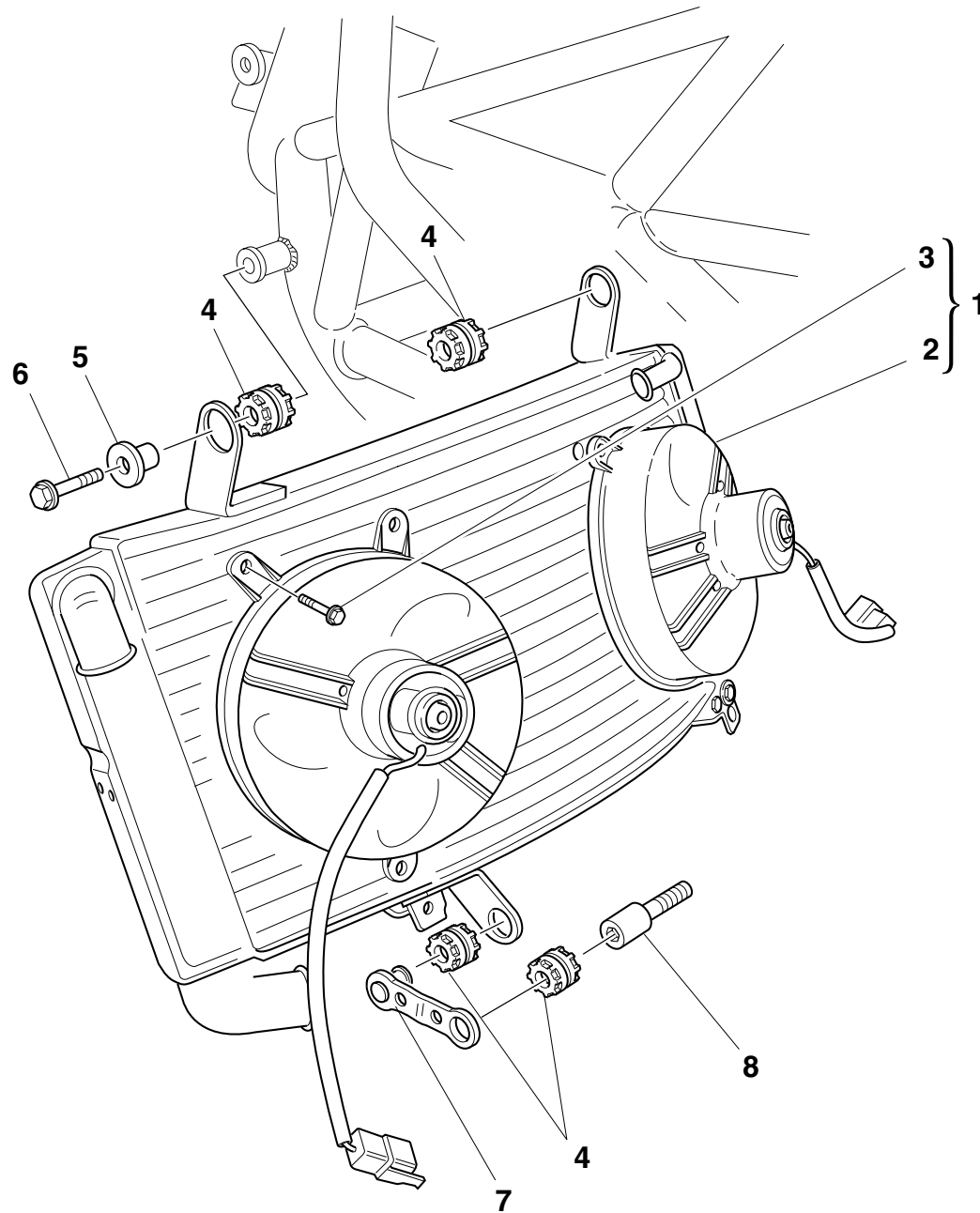


TAVOLA
DRAWING
TABLE
BILD
TABLA

032


RADIATORE ACQUA

WATER RADIATOR ASSY

RADIATEUR D'EAU

WASSERKUEHLER

RADIADOR AGUA

NOTE NOTES NOTES MARKE NOTAS	POS. NO. N. INDEX POS.	N.CODICE CODE NO. Nr. CODE CODE Nr. N. CODICE	DENOMINAZIONE	DESCRIPTION	DESIGNATION	BEZEICHNUNG	DENOMINACION	VALIDITA' VALIDITY VALIDITE GÜLTIG VALIDEZ	Q.TA' Q.TY Q.TE M.GE C.AD	
	1	548.4.028.1A	Radiatore acqua	Water radiator	Radiateur d'eau	Wasserkühler	Radiador agua		1	
	2	550.4.011.1A	Elettroventola	Electric fan	Electro-ventilateur	Elektrolüfterrad	Electroventilador		2	
	3	772.5.025.1A	Vite	Screw	Vis	Schraube	Tornillo		3	
	4	764.1.022.1A	Gommino antivibrante	Vibration damper pad	Joint en caoutchouc anti-vibration	Schwingungsdämpfergummi	Junta de goma anti-vibración		4	
	5	0000.62652	Distanziale	Spacer	Entretoise	Distanzstück	Distancial		1	
	6	0000.62729	Vite	Screw	Vis	Schraube	Tornillo		1	
	7	830.1.210.1A	Supporto	Holder	Support	Halterung	Soporte		1	
	8	779.1.202.1A	Vite speciale	Special screw	Vis spéciale	Spezialschraube	Tornillo especial		1	

N° CATALOGO:
EMESSO:915.1.138.1A
07 - 01CATALOGUE No:
ISSUED:915.1.138.1A
07 - 01Nr. CATALOGUE:
IMPRIMEE:915.1.138.1A
07 - 01KATALOG Nr:
HERAUSGEGEBEN:915.1.138.1A
07 - 01N° CATALOGO:
IMPRIMIDA:915.1.138.1A
07 - 01

TAVOLA
DRAWING
TABLE
BILD
TABLA

033

CIRCUITO DI
RAFFREDDAMENTO

COOLING CIRCUIT

CIRCUIT DE
REFROIDISSEMENT

KÜHLREISLAUF

CIRCUITO REFRIGERADOR

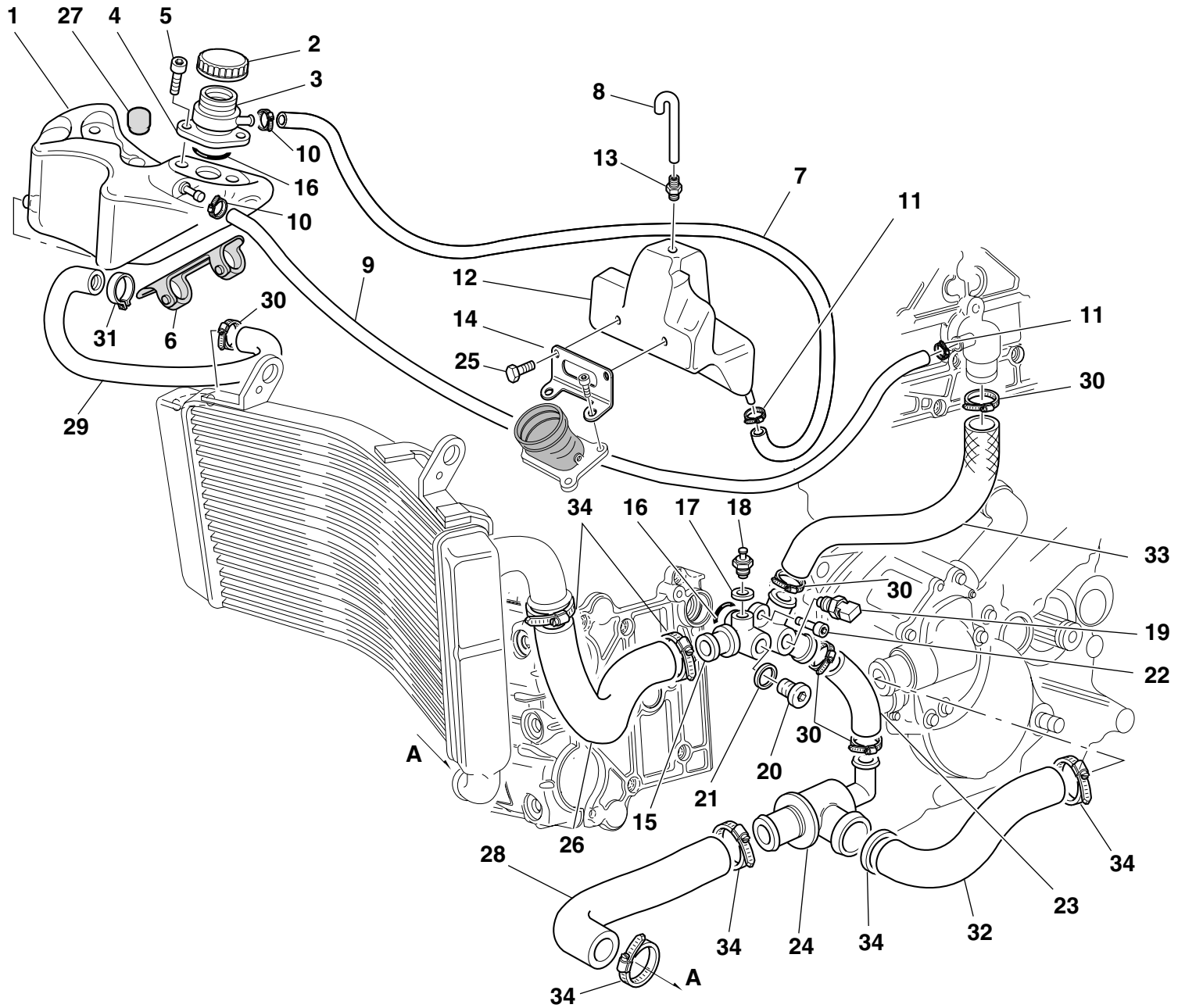


TAVOLA
DRAWING
TABLE
BILD
TABLA

033


CIRCUITO DI
RAFFREDDAMENTO

COOLING CIRCUIT

CIRCUIT DE
REFROIDISSEMENT

KÜHLREISLAUF

CIRCUITO REFRIGERADOR

NOTE NOTES NOTES MARKE NOTAS	POS. NO. N. INDEX POS.	N.CODICE CODE NO. Nr. CODE CODE Nr. N. CODICE	DENOMINAZIONE	DESCRIPTION	DESIGNATION	BEZEICHNUNG	DENOMINACION	VALIDITA' VALIDITY VALIDITE GÜLTIG VALIDEZ	Q.TA' Q.TY Q.TE M.GE C.AD	
	1	585.1.011.1A	Serbatoio acqua	Water tank	Réservoir d'eau	Wassertank	Depósito agua		1	
	2	893.1.004.1A	Tappo serbatoio	Tank cap	Bouchon de réservoir	Tankverschluß	Tapón depósito		1	
	3	668.1.026.1B	Bocchettone	Filler	Goulotte	Stutzen	Boca		1	
	4	93823.0119	Guarnizione OR	O-ring	Joint d'étanchéité	Dichtung OR	Junta OR		1	
	5	707006N02	Vite	Screw	Vis	Schraube	Tornillo		2	
	6	741.1.011.1A	Fascetta	Clamp	Collier	Schelle	Abrazadera		2	
	7	876.1.058.1A	Tube	Tube	Tube	Rohr	Tube		1	
	8	876.1.080.1A	Tube sfiato	Breather pipe	Tube d'évent	Entlüfterrohr	Tube respiradero		1	
	9	876.1.075.1A	Tube	Tube	Tube	Rohr	Tube		1	
	10	741.4.001.1A	Fascetta	Clamp	Collier	Schelle	Abrazadera		2	
	11	741.4.064.1A	Fascetta	Clamp	Collier	Schelle	Abrazadera		2	
	12	585.1.029.1A	Serbatoio acqua	Water tank	Réservoir d'eau	Wassertank	Depósito agua		1	
	13	779.1.121.2A	Raccordo	Union	Raccord	Anschluß	Empalme		1	
	14	829.1.286.1A	Supporto	Holder	Support	Halterung	Soporte		1	
	15	814.1.037.1AB	Raccordo	Union	Raccord	Anschluß	Empalme		1	
	16	93823.2087	Guarnizione OR	O-ring	Joint d'étanchéité	Dichtung OR	Junta OR		2	
	17	420.2.001.0A	Guarnizione sp.1	Gasket th.1	Garniture ép.1	Dichtung stärke 1	Junta esp.1		1	
	18	8000.53249	Termistore	Thermistor	Thermistor	Thermistor	Termistor		1	
	19	552.4.013.1A	Sensore	Sensor	Capteur	Sensor	Sensor		1	
	20	893.1.002.1A	Tappo	Cap	Bouchon	Verschluß	Tapón		1	
	21	220.3.208.3A	Guarnizione	Gasket	Garniture	Dichtung	Junta		1	
	22	60N107335	Vite	Screw	Vis	Schraube	Tornillo		3	
	23	800.1.068.1A	Manicotto	Hose	Manchon	Muffe	Mangueta		1	
	24	553.4.003.1A	Termostato	Thermostat	Thermostat	Thermostat	Termóstato		1	
	25	772.5.025.1A	Vite	Screw	Vis	Schraube	Tornillo		2	
	26	800.1.072.1A	Manicotto	Hose	Manchon	Muffe	Mangueta		1	
	27	866.1.021.1A	Tampone in gomma	Rubber pad	Tampon en caoutchouc	Gummistopfen	Apoyo de goma		1	

N° CATALOGO:
EMESSO:915.1.138.1A
07 - 01 CATALOGUE No:
ISSUED:915.1.138.1A
07 - 01Nr. CATALOGUE:
IMPRIMEE:915.1.138.1A
07 - 01KATALOG Nr:
HERAUSGEBEN:915.1.138.1A
07 - 01N° CATALOGO:
IMPRIMIDA:915.1.138.1A
07 - 01

TAVOLA
DRAWING
TABLE
BILD
TABLA

033

CIRCUITO DI
RAFFREDDAMENTO

COOLING CIRCUIT

CIRCUIT DE
REFROIDISSEMENT

KÜHLREISLAUF

CIRCUITO REFRIGERADOR

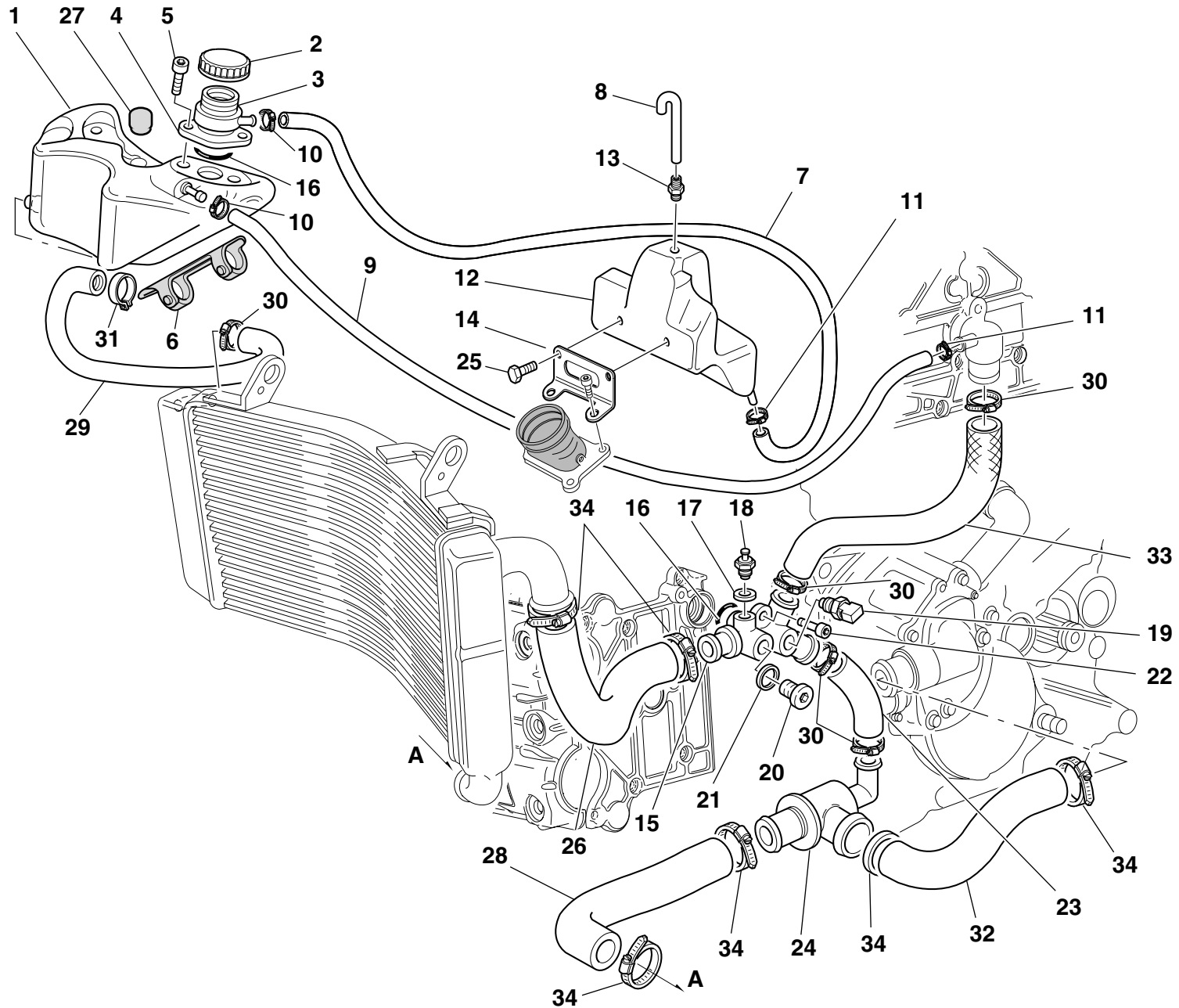


TAVOLA
DRAWING
TABLE
BILD
TABLA

033


CIRCUITO DI
RAFFREDDAMENTO

COOLING CIRCUIT

CIRCUIT DE
REFROIDISSEMENT

KÜHLREISLAUF

CIRCUITO REFRIGERADOR

NOTE NOTES NOTES MARKE NOTAS	POS. NO. N. INDEX POS.	N.CODICE CODE NO. Nr. CODE CODE Nr. N. CODICE	DENOMINAZIONE	DESCRIPTION	DESIGNATION	BEZEICHNUNG	DENOMINACION	VALIDITA' VALIDITY VALIDITE GÜLTIG VALIDEZ	Q.TA' Q.TY Q.TE M.GE C.AD	
	28	800.1.071.1A	Manicotto radiatore/termost.	Cooler/thermostat hose	Manchon radiateur/thermostat	Muffe Radiator/Thermostat	Mangueta radiador/termóstato		1	
	29	800.1.040.1A	Manicotto	Hose	Manchon	Muffe	Mangueta		1	
	30	741.4.002.1A	Fascetta	Clamp	Collier	Schelle	Abrazadera		7	
	31	8000.50442	Fascetta	Clamp	Collier	Schelle	Abrazadera		1	
	32	800.1.069.1A	Manicotto termostato/pompa	Thermostat/pump hose	Manchon thermostat/pompe	Muffe Thermostat/Pumpe	Mangueta termóstato/bomba		1	
	33	800.1.039.1A	Manicotto raccordo/testa	Union/head hose	Manchon raccord/tête	Muffe Anschluß/Zylinderkopf	Mangueta empalme/culata		1	
	34	741.4.025.1A	Fascetta	Clamp	Collier	Schelle	Abrazadera		6	

N° CATALOGO:
EMESSO:915.1.138.1A
07 - 01CATALOGUE No:
ISSUED:915.1.138.1A
07 - 01Nr. CATALOGUE:
IMPRIMEE:915.1.138.1A
07 - 01KATALOG Nr:
HERAUSGEGEBEN:915.1.138.1A
07 - 01N° CATALOGO:
IMPRIMIDA:915.1.138.1A
07 - 01

TAVOLA
DRAWING
TABLE
BILD
TABLA

034

SERBATOIO

FUEL TANK

RÉSEVOIR CARBURANT

KRAFTSTOFFTANK

DEPOSITO GASOLINA

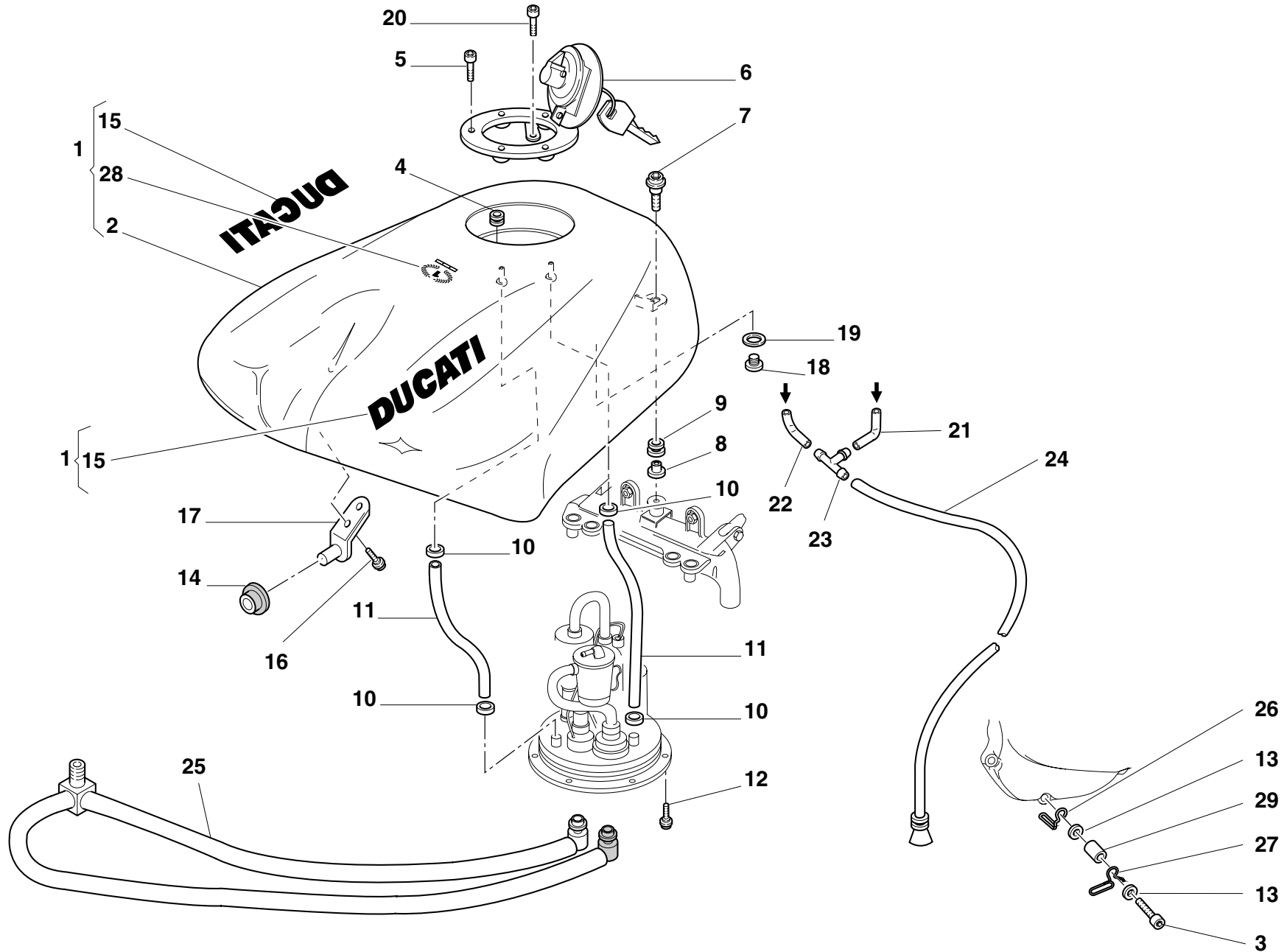


TAVOLA
DRAWING
TABLE
BILD
TABLA

034


SERBATOIO

FUEL TANK

RÉSERVOIR CARBURANT

KRAFTSTOFFTANK

DEPOSITO GASOLINA

NOTE NOTES NOTES MARKE NOTAS	POS. NO. N. INDEX POS.	N.CODICE CODE NO. Nr. CODE CODE Nr. N. CODICE	DENOMINAZIONE	DESCRIPTION	DESIGNATION	BEZEICHNUNG	DENOMINACION	VALIDITA' VALIDITY VALIDITE GULTIG VALIDEZ	Q.TA' Q.TY Q.TE M.GE C.AD	
	1	586.1.049.1AA	Serbatoio (ROSSO)	Fuel tank (RED)	Réservoir (ROUGE)	Kraftstofftank (ROT)	Depósito (ROJO)		1	
	1	586.1.049.1AB	Serbatoio (GIALLO)	Fuel tank (YELLOW)	Réservoir (JAUNE)	Kraftstofftank (GELB)	Depósito (AMARILLO)		1	
	2	586.1.025.0CA	Serbatoio (non verniciato)	Fuel tank (unpainted)	Réservoir (pas de peinture)	Kraftstofftank (unlackiert)	Depósito (sin pintar)		1	
	3	60N102511	Vite	Screw	Vis	Schraube	Tornillo		1	
	4	791.1.012.1A	Guarnizione	Gasket	Garniture	Dichtung	Junta		1	
	5	771.5.045.7E	Vite	Screw	Vis	Schraube	Tornillo		3	
	6	895.4.001.2A	Tappo serbatoio	Tank cap	Bouchon de réservoir	Tankverschluß	Tapón depósito		1	
	7	771.1.004.1A	Vite speciale	Special screw	Vis spéciale	Spezialschraube	Tornillo especial		1	
	8	716.1.021.2A	Distanziale	Spacer	Entretoise	Distanzstück	Distancial		1	
	9	700.1.019.1A	Gommino	Rubber pad	Joint en caoutchouc	Gummistück	Junta de goma		1	
	10	741.4.004.1A	Fascetta	Clamp	Collier	Schelle	Abrazadera		4	
	11	590.1.057.1A	Tubo di scarico	Exhaust pipe	Tuyau de décharge	Auspuffrohr	Tubo de escape		2	
	12	772.1.007.1A	Vite speciale	Special screw	Vis spéciale	Spezialschraube	Tornillo especial		3	
	13	734306N01	Rosetta	Washer	Rosette	Unterlegscheibe	Arandela		2	
	14	700.1.028.1A	Gommino	Rubber pad	Joint en caoutchouc	Gummistück	Junta de goma		1	
	15	435.1.090.1AA	Decalcomania "DUCATI" (ROSSO)	Sticker "DUCATI" (RED)	Décalcomanie "DUCATI" (ROUGE)	Aufkleber "DUCATI" (ROT)	Adhesivo "DUCATI" (ROJO)		2	
	15	435.1.090.1AB	Decalcomania "DUCATI" (GIALLO)	Sticker "DUCATI" (YELLOW)	Décalcomanie "DUCATI" (JAUNE)	Aufkleber "DUCATI" (GELB)	Adhesivo "DUCATI" (AMARILLO)		1	
	16	8000.62726	Vite	Screw	Vis	Schraube	Tornillo		2	
	17	587.1.023.1B	Attacco anteriore	Front connection	Raccord AV.	Vorderer Anschluß	Enganche delantero		1	
	18	8000.77921	Vite	Screw	Vis	Schraube	Tornillo		1	
	19	420.2.001.0A	Guarnizione sp.1	Gasket th.1	Garniture ép.1	Dichtung stärke 1	Junta esp.1		1	
	20	771.5.040.2B	Vite	Screw	Vis	Schraube	Tornillo		1	
	21	590.1.076.1A	Tubo	Tube	Tube	Rohr	Tubo		1	
	22	590.1.077.1A	Tubo sfiato	Breather pipe	Tube d'évent	Entlüfterrohr	Tubo respiradero		1	
	23	616.1.002.1A	Raccordo	Union	Raccord	Anschluß	Empalme		1	

N° CATALOGO:
EMESSO:915.1.138.1A
07 - 01CATALOGUE No:
ISSUED:915.1.138.1A
07 - 01Nr. CATALOGUE:
IMPRIMEE:915.1.138.1A
07 - 01KATALOG Nr:
HERAUSGEBEN:915.1.138.1A
07 - 01N° CATALOGO:
IMPRIMIDA:915.1.138.1A
07 - 01

TAVOLA
DRAWING
TABLE
BILD
TABLA

034

SERBATOIO

FUEL TANK

RÉSEVOIR CARBURANT

KRAFTSTOFFTANK

DEPOSITO GASOLINA

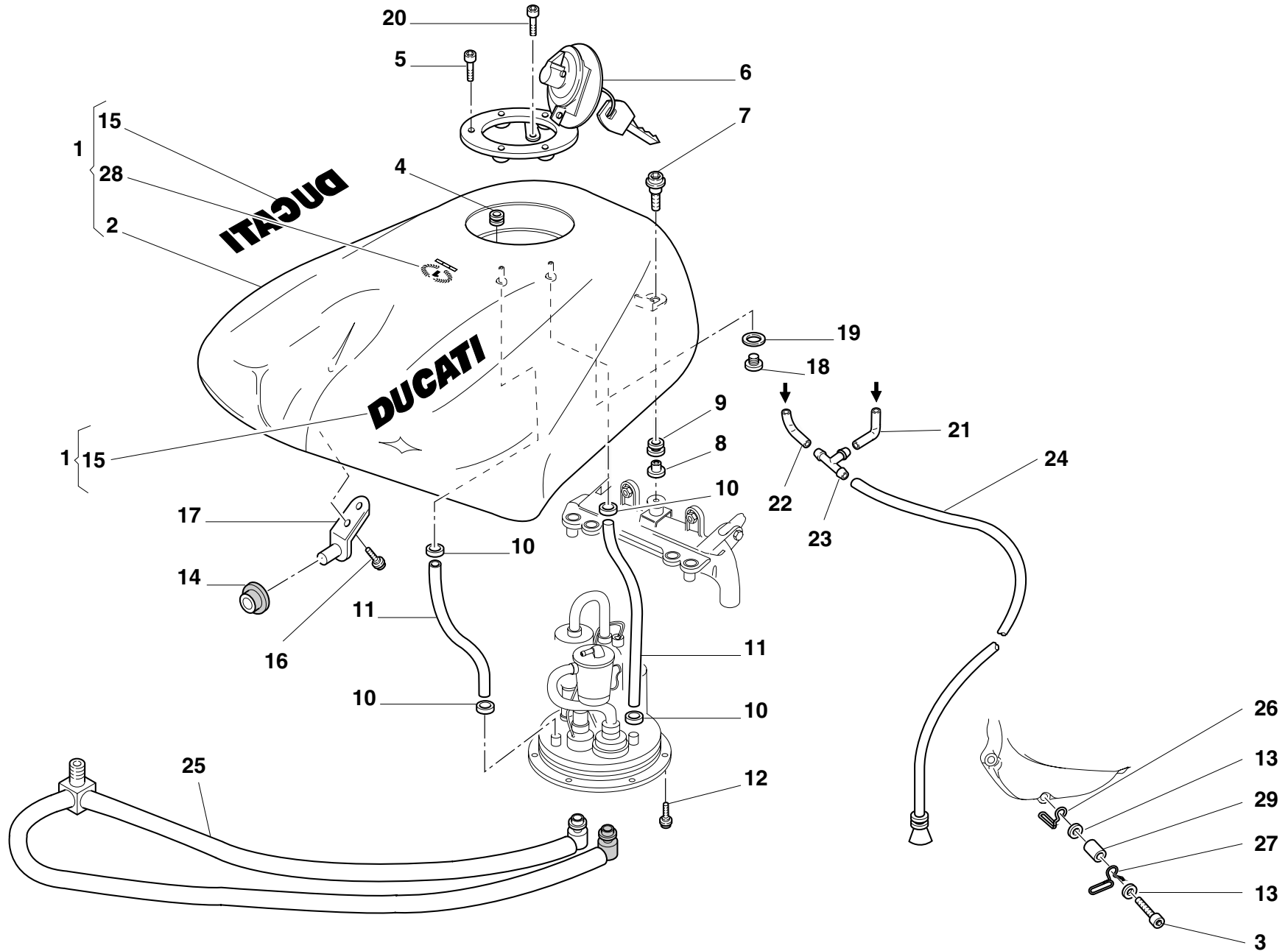


TAVOLA
DRAWING
TABLE
BILD
TABLA

034


SERBATOIO

FUEL TANK

RÉSEVOIR CARBURANT

KRAFTSTOFFTANK

DEPOSITO GASOLINA

NOTE NOTES NOTES MARKE NOTAS	POS. NO. N. INDEX POS.	N.CODICE CODE NO. Nr. CODE CODE Nr. N. CODICE	DENOMINAZIONE	DESCRIPTION	DESIGNATION	BEZEICHNUNG	DENOMINACION	VALIDITA' VALIDITY VALIDITE GÜLTIG VALIDEZ	Q.TA' Q.TY Q.TE M.GE C.AD	
	24	590.1.060.1A	Tube sfiato	Breather pipe	Tube d'évent	Entlüfterrohr	Tube respiradero		1	
	25	590.2.020.1A	Tube benzina	Fuel pipe	Tuyau essence	Benzinschlauch	Tube gasolina		1	
	26	881.1.030.1A	Supporto	Holder	Support	Halterung	Soporte		1	
	27	829.1.073.3A	Supporto	Holder	Support	Halterung	Soporte		1	
	28	435.1.111.1AA	Decalc. "alloro Ducati"	Sticker "alloro Ducati"	Décalc. "alloro Ducati"	Aufkleber "alloro Ducati"	Adhesivo "alloro Ducati"		1	
	28	435.1.111.1AB	Decalc. "alloro Ducati"	Sticker "alloro Ducati"	Décalc. "alloro Ducati"	Aufkleber "alloro Ducati"	Adhesivo "alloro Ducati"		1	
	29	0675.49.540	Distanziale	Spacer	Entretoise	Distanzstück	Distancial		1	

N° CATALOGO:
EMESSO:915.1.138.1A
07 - 01CATALOGUE No:
ISSUED:915.1.138.1A
07 - 01Nr. CATALOGUE:
IMPRIMEE:915.1.138.1A
07 - 01KATALOG Nr:
HERAUSGEGEBEN:915.1.138.1A
07 - 01N° CATALOGO:
IMPRIMIDA:915.1.138.1A
07 - 01

TAVOLA
DRAWING
TABLE
BILD
TABLA

034a

IMPIANTO ALIMENTAZIONE FUEL SYSTEM

SYSTEME D'ALIMENTCION VERSORGUNGS-ANLAGE

SISTEMA DE ALIMENTACION

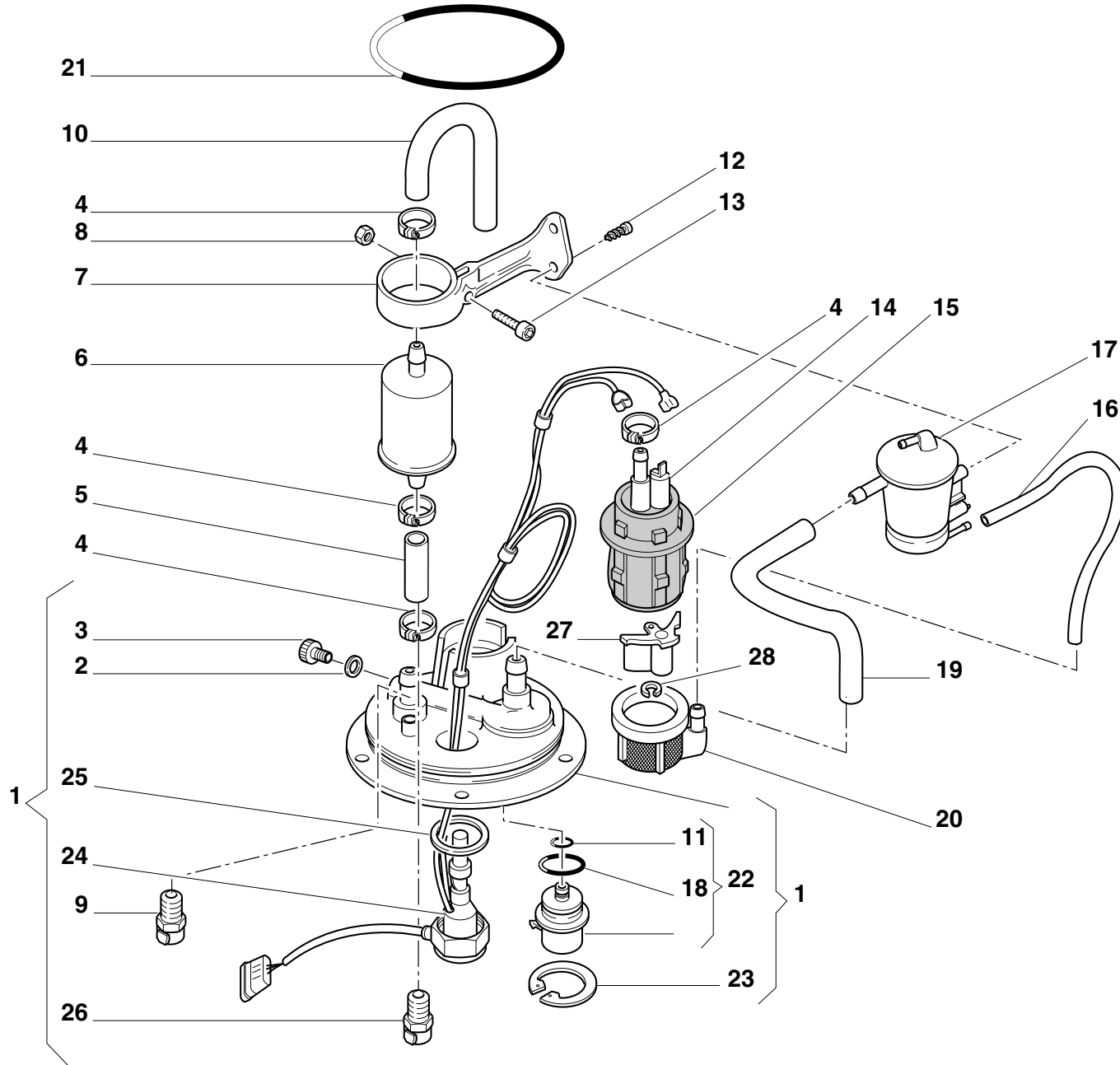


TAVOLA
DRAWING
TABLE
BILD
TABLA

034a


IMPIANTO ALIMENTAZIONE

FUEL SYSTEM

SYSTEME D'ALIMENTACION

VERSORGUNGS-ANLAGE

SISTEMA DE
ALIMENTACION

NOTE NOTES NOTES MARKE NOTAS	POS. NO. N. INDEX POS.	N.CODICE CODE NO. Nr. CODE CODE Nr. N. CODICE	DENOMINAZIONE	DESCRIPTION	DESIGNATION	BEZEICHNUNG	DENOMINACION	VALIDITA' VALIDITY VALIDITE GULTIG VALIDEZ	Q.TA' Q.TY Q.TE M.GE C.AD	
	1	160.9.037.1A	Flangia	Flange	Bride	Flansch	Brida		1	
	2	420.2.001.0A	Guarnizione sp.1	Gasket th.1	Garniture ép.1	Dichtung stärke 1	Junta esp.1		1	
	3	780.1.008.1A	Tappo	Cap	Bouchon	Verschluß	Tapón		1	
	4	741.4.004.1A	Fascetta	Clamp	Collier	Schelle	Abrazadera		4	
	5	590.1.056.1A	Tubo filtro/pompa	Filter/pump pipe	Tube filtre/pompe	Filter-/Pumpenschlauch	Tubo filtro/bomba		1	
	6	425.4.004.1B	Filtro benzina	Fuel filter	Filtre à essence	Benzinfilter	Filtro gasolina		1	
	7	829.1.104.1A	Supporto	Holder	Support	Halterung	Soporte		1	
	8	0419.50.115	Dado esagonale	Hexagon nut	Ecrou hexagonal	Sechskantmutter	Tuerca hexagonal		1	
	9	588.4.010.1A	Terminale	End section	Partie terminale	Endteil	Terminal		1	
	10	590.1.055.1A	Tubo	Tube	Tube	Rohr	Tubo		1	
	11	886.4.021.1A	Guarnizione OR	O-ring	Joint d'étanchéité	Dichtung OR	Junta OR		1	
	12	72237.0974	Vite autofilettante	Self-tapping screw	Vis à auto-filetage	Selbstschneidende Schraube	Tornillo auto-fileteante		2	
	13	0419.50.045	Vite	Screw	Vis	Schraube	Tornillo		1	
	14	430.4.004.1A	Pompa benzina	Fuel pump	Pompe carburant	Benzinpumpe	Bomba gasolina		1	
	15	829.1.077.2B	Supporto pompa	Pump holder	Support pompe	Pumpenhalterung	Soporte bomba		1	
	16	590.1.059.1A	Tubo	Tube	Tube	Rohr	Tubo		1	
	17	427.4.002.1A	Degasatore	Air separator	Dégazeur	Entgaser	Degasificador		1	
	18	886.4.022.1A	Guarnizione OR	O-ring	Joint d'étanchéité	Dichtung OR	Junta OR		1	
	19	590.1.058.1A	Tubo	Tube	Tube	Rohr	Tubo		1	
	20	427.1.003.1A	Filtro pompa benzina	Fuel pump filter	Filtre pompe essence	Benzinpumpenfilter	Filtro bomba gasolina		1	
	21	886.5.001.1A	Anello OR	O-Ring	Bague d'étanchéité	O-Ring	Anillo OR		1	
	22	283.4.003.1A	Regolatore di pressione	Pressure regulator	Régulateur de pression	Druckregler	Regulador de presión		1	
	23	73503.3449	Anello Seeger	Circlip	Circlip	Seegerring	Anillo Seeger		1	
	24	592.1.007.3B	Cablaggio serbatoio	Tank wiring	Câblage réservoir	Verkebelung kraftstofftank	Cableado deposito		1	
	25	789.1.001.1A	Guarnizione	Gasket	Garniture	Dichtung	Junta		1	
	26	588.4.009.1A	Terminale	End section	Partie terminale	Endteil	Terminal		1	
	27	484.1.029.1B	Convogliatore	Manifold	Convoyeur	Förderer	Encanalador		1	

N° CATALOGO:
EMESSO:915.1.138.1A
07 - 01CATALOGUE No:
ISSUED:915.1.138.1A
07 - 01Nr. CATALOGUE:
IMPRIMEE:915.1.138.1A
07 - 01KATALOG Nr:
HERAUSGEBEN:915.1.138.1A
07 - 01N° CATALOGO:
IMPRIMIDA:915.1.138.1A
07 - 01

TAVOLA
DRAWING
TABLE
BILD
TABLA

034a

IMPIANTO ALIMENTAZIONE FUEL SYSTEM

SYSTEME D'ALIMENTCION VERSORGUNGS-ANLAGE

SISTEMA DE ALIMENTACION

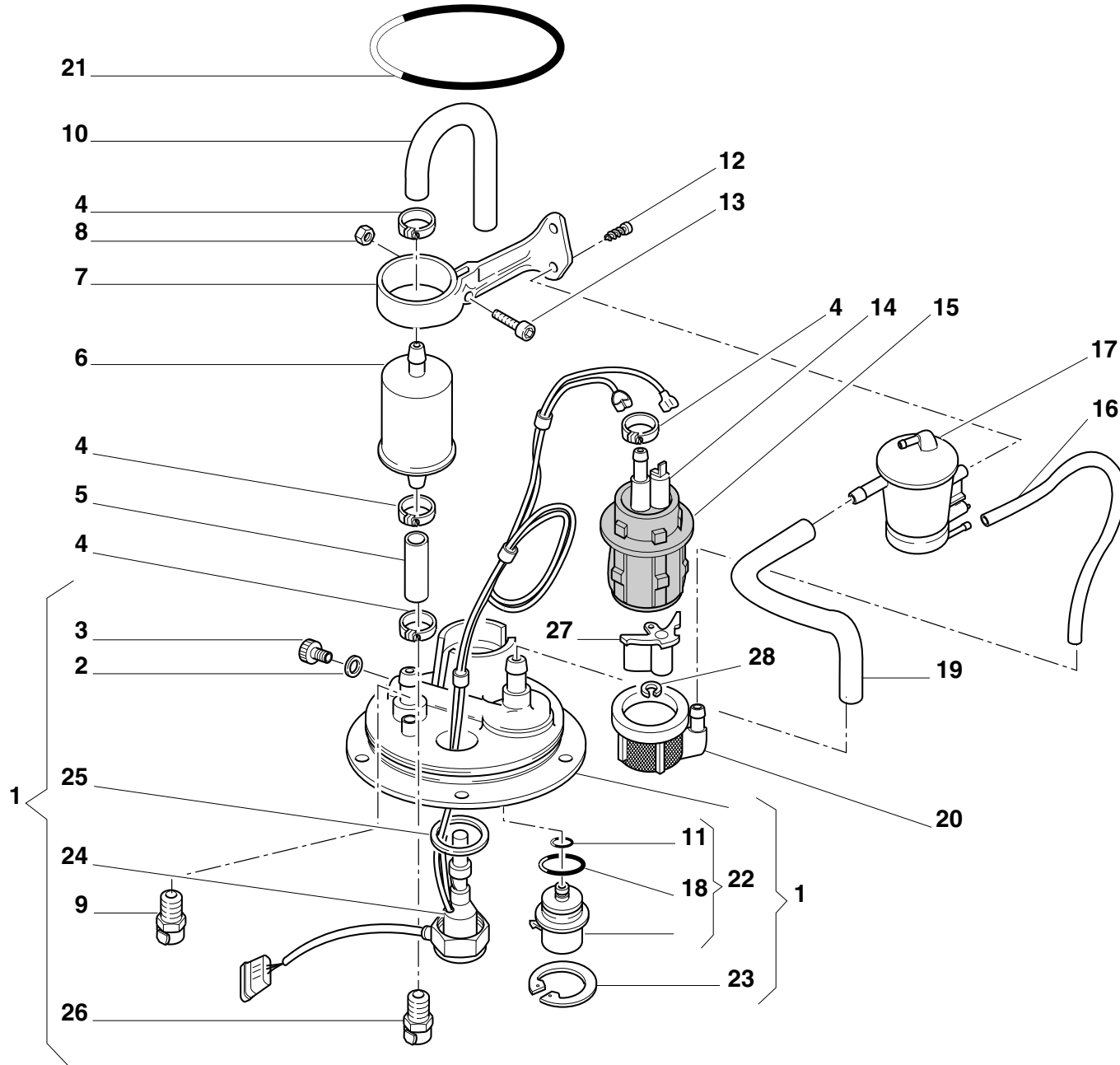


TAVOLA
DRAWING
TABLE
BILD
TABLA

034a

IMPIANTO ALIMENTAZIONE

FUEL SYSTEM

SYSTEME D'ALIMENTCION

VERSORGUNGS-ANLAGE

SISTEMA DE
ALIMENTACION

NOTE NOTES NOTES MARKE NOTAS	POS. NO. N. INDEX POS.	N.CODICE CODE NO. Nr. CODE CODE Nr. N. CODICE	DENOMINAZIONE	DESCRIPTION	DESIGNATION	BEZEICHNUNG	DENOMINACION	VALIDITA' VALIDITY VALIDITE GULTIG VALIDEZ	Q.TA' Q.TY Q.TE M.GE C.AD	
	28	850.4.031.1A	Anello elastico	Snap ring	Bague élastique	Sprengring	Seager		1	

N° CATALOGO:
EMESSO:915.1.138.1A
07 - 01CATALOGUE No:
ISSUED:915.1.138.1A
07 - 01Nr. CATALOGUE:
IMPRIMEE:915.1.138.1A
07 - 01KATALOG Nr:
HERAUSGEGEBEN:915.1.138.1A
07 - 01N° CATALOGO:
IMPRIMIDA:915.1.138.1A
07 - 01

TAVOLA
DRAWING
TABLE
BILD
TABLA

035


SELLA

SEAT

SIEGE

SATTEL

SILLIN

NOTE NOTES NOTES MARKE NOTAS	POS. NO. N. INDEX POS.	N.CODICE CODE NO. Nr. CODE CODE Nr. N. CODICE	DENOMINAZIONE	DESCRIPTION	DESIGNATION	BEZEICHNUNG	DENOMINACION	VALIDITA' VALIDITY VALIDITE GULTIG VALIDEZ	Q.TA' Q.TY Q.TE M.GE C.AD	
	1	483.2.034.1AA	Carenatura posteriore (ROSSO)	Rear fairing (RED)	Carénage AR. (ROUGE)	Hintere Verkleidung (ROT)	Carenado trasero (ROJO)		1	
	1	483.2.034.1AB	Carenatura posteriore (GIALLO)	Rear fairing (YELLOW)	Carénage AR. (JAUNE)	Hintere Verkleidung (GELB)	Carenado trasero (AMARILLO)		1	
	2	772.5.003.1A	Vite	Screw	Vis	Schraube	Tornillo		2	
	3	438.1.240.1A	Decalcomania "DUCATI SUPERBIKE" (ROSSO)	Sticker "DUCATI SUPERBIKE" (RED)	Décalcomanie "DUCATI SUPERBIKE" (ROUGE)	Aufklebere "DUCATI SUPERBIKE" (ROT)	Adhesivo "DUCATI SUPERBIKE" (ROJO)		2	
	3	438.1.240.1AB	Decalcomania "DUCATI SUPERBIKE" (GIALLO)	Sticker "DUCATI SUPERBIKE" (YELLOW)	Décalcomanie "DUCATI SUPERBIKE" (JAUNE)	Aufklebere "DUCATI SUPERBIKE" (GELB)	Adhesivo "DUCATI SUPERBIKE" (AMARILLO)		2	
	4	829.2.004.2A	Supporto	Holder	Support	Halterung	Soporte		1	
	5	8H00.67545	Vite	Screw	Vis	Schraube	Tornillo		2	
	6	866.1.020.1A	Tampone in gomma	Rubber pad	Tampon en caoutchouc	Gummistopfen	Apoyo de goma		2	
	7	60N115548	Rondella	Washer	Rondelle	Unterlegscheibe	Arandela		8	
	8	8000.56443	Dado	Nut	Ecrou	Mutter	Tuerca		8	
	9	866.1.019.1A	Tampone in gomma	Rubber pad	Tampon en caoutchouc	Gummistopfen	Apoyo de goma		6	
	10	821.1.057.1A	Perno	Pin	Pivot	Zapfen	Perno		2	
	11	455.1.005.1A	Bielletta	Linkage	Bielle	Nebenpleuel	Soporte basculante		1	
	12	595.1.050.1B	Sella	Seat	Selle	Sattel	Sillín		1	
	13	60N102482	Vite	Screw	Vis	Schraube	Tornillo		2	
	14	827.1.085.1A	Staffa	Bracket	Bride	Bügel	Soporte		1	
	15	749.4.030.1A	Dado	Nut	Ecrou	Mutter	Tuerca		2	
	16	799.1.057.1A	Molla	Spring	Ressort	Feder	Muelle		1	
	17	856.1.043.1A	Distanziale	Spacer	Entretoise	Distanzstück	Distancial		1	
	18	764.1.014.1A	Gommino	Rubber pad	Joint en caoutchouc	Gummistück	Junta de goma		1	
	19	777.5.234.2B	Vite	Screw	Vis	Schraube	Tornillo		2	
	20	827.1.086.1A	Staffa	Bracket	Bride	Bügel	Soporte		1	
	21	433.1.171.1A	Decalcomania	Sticker	Décalcomanie	Aufkleber	Adhesivo		1	
	22	866.1.023.1A	Tampone Dx.	R.H. pad	Tampon droit	Stopfen rechts	Apoyo Der.		1	
	23	866.1.024.1A	Tampone Sx.	L.H. pad	Tampon gauche	Stopfen links	Apoyo Izq.		1	

N° CATALOGO:
EMESSO:915.1.138.1A
07 - 01CATALOGUE No:
ISSUED:915.1.138.1A
07 - 01Nr. CATALOGUE:
IMPRIMEE:915.1.138.1A
07 - 01KATALOG Nr:
HERAUSGEBEN:915.1.138.1A
07 - 01N° CATALOGO:
IMPRIMIDA:915.1.138.1A
07 - 01

TAVOLA
DRAWING
TABLE
BILD
TABLA

035

SELLA

SEAT

SIEGE

SATTEL

SILLIN

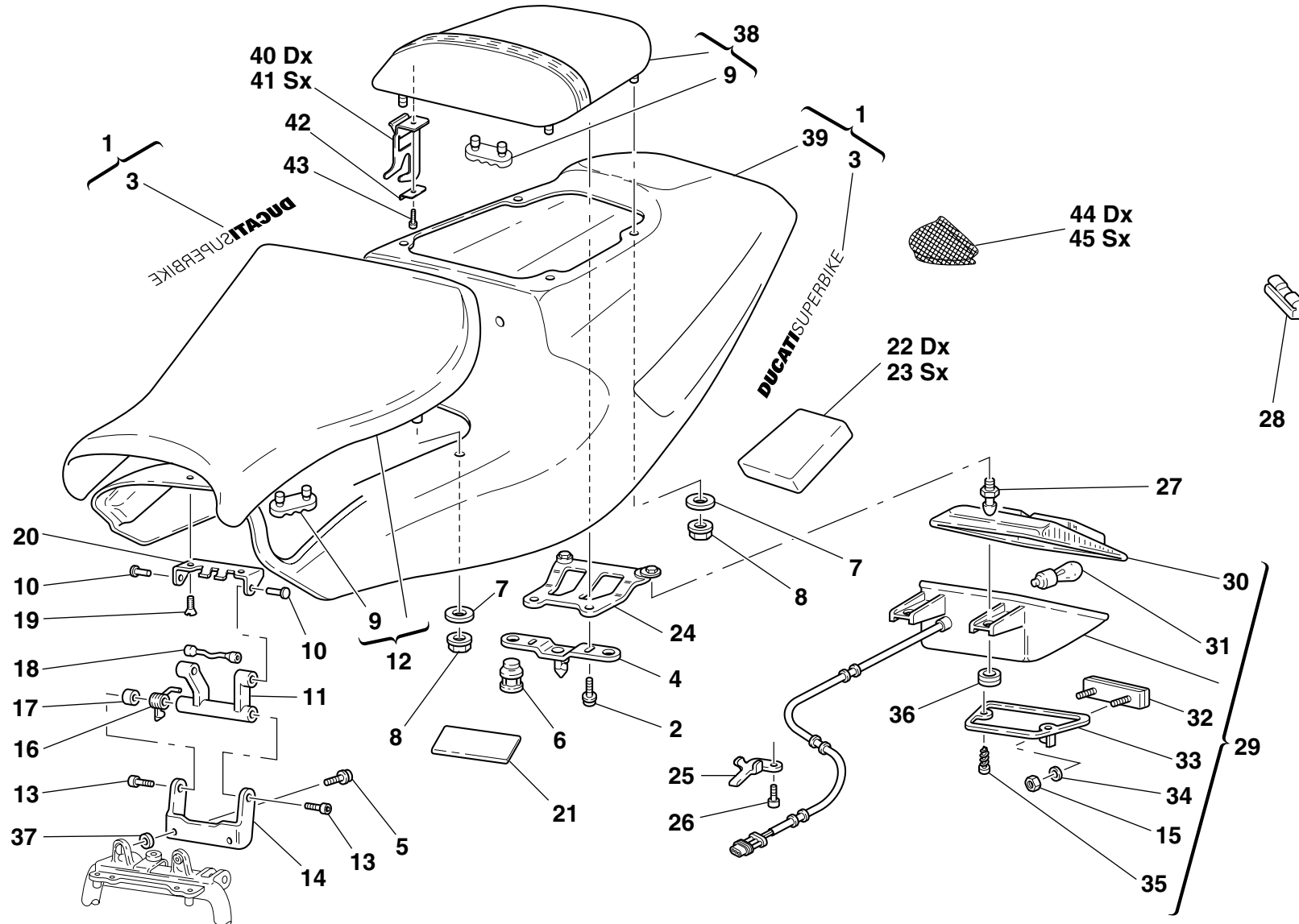


TAVOLA
DRAWING
TABLE
BILD
TABLA

035


SELLA

SEAT

SIEGE

SATTEL

SILLIN

NOTE NOTES NOTES MARKE NOTAS	POS. NO. N. INDEX POS.	N.CODICE CODE NO. Nr. CODE CODE Nr. N. CODICE	DENOMINAZIONE	DESCRIPTION	DESIGNATION	BEZEICHNUNG	DENOMINACION	VALIDITA' VALIDITY VALIDITE GÜLTIG VALIDEZ	Q.TA' Q.TY Q.TE M.GE C.AD	
	24	827.1.118.1A	Piastra	Plate	Plaque	Platte	Soporte		1	
	25	827.1.111.1A	Piastrina	Plate	Plaquette	Plättchen	Placa		1	
	26	470412	Vite	Screw	Vis	Schraube	Tornillo		1	
	27	832.1.008.1A	Piolo	Pin	Pivot	Stift	Espina		2	
	28	866.1.018.1A	Tampone in gomma	Rubber pad	Tampon en caoutchouc	Gummistopfen	Apoyo de goma		1	
	29	525.4.005.3A	Fanalino posteriore	Tail lamp	Feu AR.	Rücklicht	Luz trasera		1	
	30	8000.72911	Lente	Lens	Loupe	Linse	Lente		1	
	31	390.4.003.1A	Lampada biluce 12V 5/21W	Two-light bulb 12V 5/21W	Lampe à deux feux 12V 5/21W	Doppelleuchtenbirne 12V 5/21W	Lámpara de dos luces 12V 5/21W		1	
	32	529.1.006.1A	Catadiottro	Cat's eye	Catadioptre	Rückstrahler	Catadióptrico		1	
	33	829.1.242.1A	Supporto	Holder	Support	Halterung	Soporte		1	
	34	852.5.001.1A	Rosetta	Washer	Rosette	Unterlegscheibe	Arandela		2	
	35	774.5.004.1A	Vite	Screw	Vis	Schraube	Tornillo		2	
	36	764.1.024.1A	Gommino antivibrante	Vibration damper pad	Joint en caoutchouc anti-vibration	Schwingungsdämpfergummi	Junta de goma anti-vibración		2	
	37	713.1.099.1A	Distanziale	Spacer	Entretoise	Distanzstück	Distancial		2	
	38	595.1.030.2B	Sella passeggero (ROSSO)	Pillion rider seat (RED)	Selle passager (ROUGE)	Beifahrersitz (ROT)	Sillín pasajero (ROJO)		1	
	38	595.1.030.2BC	Sella passeggero (GIALLO)	Pillion rider seat (YELLOW)	Selle passager (JAUNE)	Beifahrersitz (GELB)	Sillín pasajero (AMARILLO)		1	
	39	483.3.022.3A	Carenatura posteriore (non verniciato)	Rear fairing (unpainted)	Carénage AR. (pas de peinture)	Hintere Verkleidung (unlackiert)	Carenado trasero (sin pintar)		1	
	40	830.1.155.1A	Staffa dx.	R.H. bracket	Bride droite	Rechter Bügel	Soporte Der.		1	
	41	830.1.154.1A	Staffa sx.	L.H. bracket	Bride gauche	Linker Bügel	Soporte Izq.		1	
	42	827.1.168.1A	Piastrino curvato	Bent plate	Plaquette courbée	Gebogenes Blech	Lámina curvada		2	
	43	60N102509	Vite	Screw	Vis	Schraube	Tornillo		2	
	44	460.1.051.1B	Protezione Dx	R.H. protection	Protection droite	Rechter Schutr	Protection der		1	
	45	460.1.052.1B	Protezione Sx.	L.H. protection	Protection gauche	Link Schutz	Protection izq.		1	

N° CATALOGO:
EMESSO:915.1.138.1A
07 - 01 CATALOGUE No:
ISSUED:915.1.138.1A
07 - 01 Nr. CATALOGUE:
IMPRIMEE:915.1.138.1A
07 - 01 KATALOG Nr:
HERAUSGEBEN:915.1.138.1A
07 - 01 N° CATALOGO:
IMPRIMIDA:915.1.138.1A
07 - 01

TAVOLA
DRAWING
TABLE
BILD
TABLA

035a

SELLA

SEAT

SIEGE

SATTEL

SILLIN

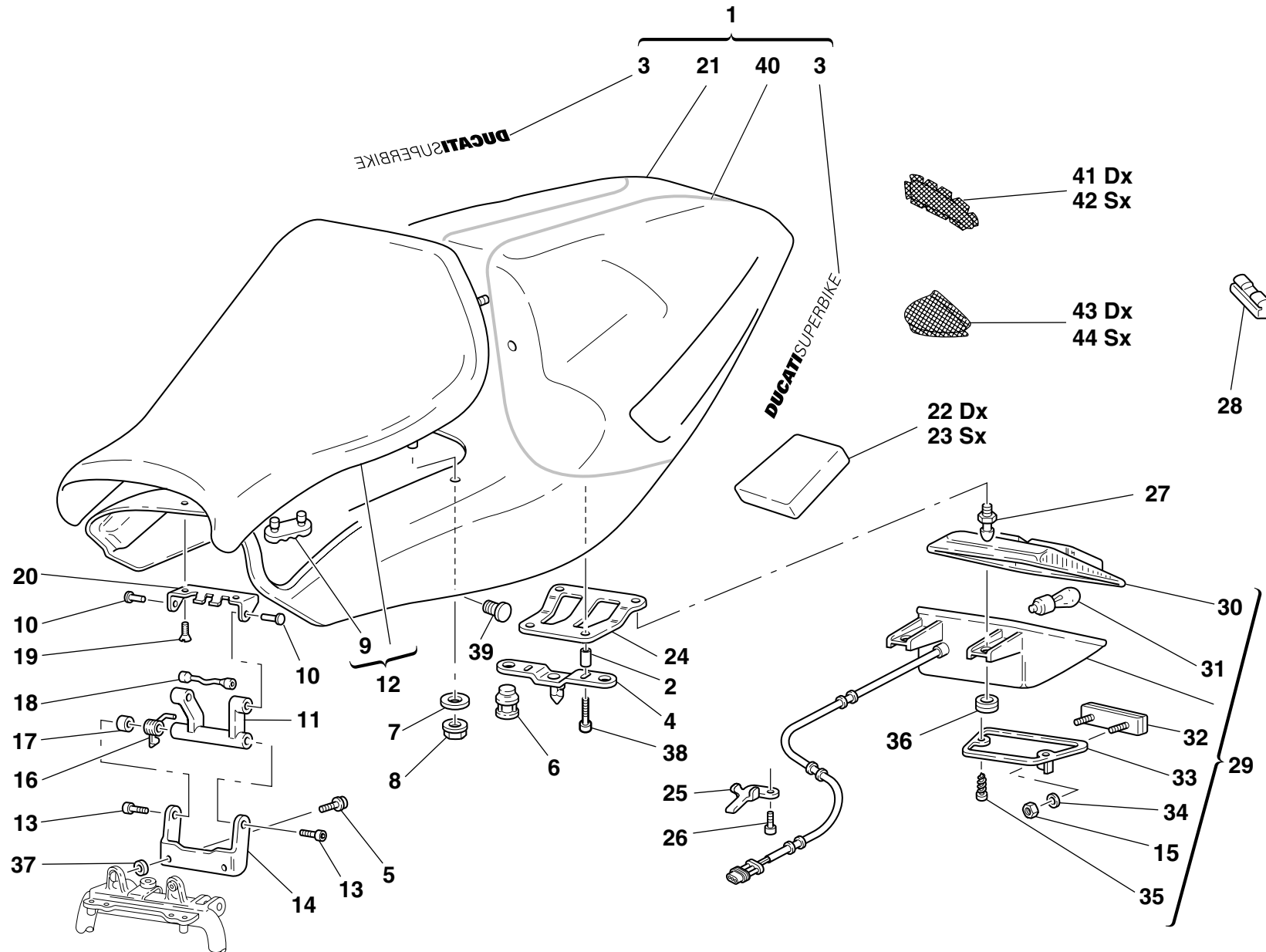


TAVOLA
DRAWING
TABLE
BILD
TABLA

035a


SELLA

SEAT

SIEGE

SATTEL

SILLIN

NOTE NOTES NOTES MARKE NOTAS	POS. NO. N. INDEX POS.	N.CODICE CODE NO. Nr. CODE CODE Nr. N. CODICE	DENOMINAZIONE	DESCRIPTION	DESIGNATION	BEZEICHNUNG	DENOMINACION	VALIDITA' VALIDITY VALIDITE GULTIG VALIDEZ	Q.TA' Q.TY Q.TE M.GE C.AD	
	1	483.2.041.1AA	Carenatura posteriore (ROSSO)	Rear fairing (RED)	Carénage AR. (ROUGE)	Hintere Verkleidung (ROT)	Carenado trasero (ROJO)		1	
	1	483.2.041.1AB	Carenatura posteriore (GIALLO)	Rear fairing (YELLOW)	Carénage AR. (JAUNE)	Hintere Verkleidung (GELB)	Carenado trasero (AMARILLO)		1	
	2	713.1.109.1A	Distanziale	Spacer	Entretoise	Distanzstück	Distancial		2	
	3	438.1.240.1A	Decalcomania "DUCATI SUPERBIKE" (ROSSO)	Sticker "DUCATI SUPERBIKE" (RED)	Décalcomanie "DUCATI SUPERBIKE" (ROUGE)	Aufklebere "DUCATI SUPERBIKE" (ROT)	Adhesivo "DUCATI SUPERBIKE" (ROJO)		2	
	3	438.1.240.1AB	Decalcomania "DUCATI SUPERBIKE" (GIALLO)	Sticker "DUCATI SUPERBIKE" (YELLOW)	Décalcomanie "DUCATI SUPERBIKE" (JAUNE)	Aufklebere "DUCATI SUPERBIKE" (GELB)	Adhesivo "DUCATI SUPERBIKE" (AMARILLO)		1	
	4	829.2.004.1A	Supporto	Holder	Support	Halterung	Soporte		1	
	5	8H00.67545	Vite	Screw	Vis	Schraube	Tornillo		2	
	6	866.1.020.1A	Tampone in gomma	Rubber pad	Tampon en caoutchouc	Gummistopfen	Apoyo de goma		2	
	7	60N115548	Rondella	Washer	Rondelle	Unterlegscheibe	Arandela		4	
	8	8000.56443	Dado	Nut	Ecrou	Mutter	Tuerca		4	
	9	866.1.019.1A	Tampone in gomma	Rubber pad	Tampon en caoutchouc	Gummistopfen	Apoyo de goma		4	
	10	821.1.057.1A	Perno	Pin	Pivot	Zapfen	Perno		2	
	11	455.1.005.1A	Bielletta	Linkage	Bielle	Nebenpleuel	Soporte basculante		1	
	12	595.1.050.1A	Sella	Seat	Selle	Sattel	Sillín		1	
	13	60N102482	Vite	Screw	Vis	Schraube	Tornillo		2	
	14	827.1.085.1A	Staffa	Bracket	Bride	Bügel	Soporte		1	
	15	749.4.030.1A	Dado	Nut	Ecrou	Mutter	Tuerca		2	
	16	799.1.057.1A	Molla	Spring	Ressort	Feder	Muelle		1	
	17	856.1.043.1A	Distanziale	Spacer	Entretoise	Distanzstück	Distancial		1	
	18	764.1.014.1A	Gommino	Rubber pad	Joint en caoutchouc	Gummistück	Junta de goma		1	
	19	777.5.234.2B	Vite	Screw	Vis	Schraube	Tornillo		2	
	20	827.1.086.1A	Staffa	Bracket	Bride	Bügel	Soporte		1	
	21	483.3.019.2A	Carenatura posteriore (non verniciato)	Rear fairing (unpainted)	Carénage AR. (pas de peinture)	Hintere Verkleidung (unlackiert)	Carenado trasero (sin pintar)		1	
	22	866.1.023.1A	Tampone Dx.	R.H. pad	Tampon droit	Stopfen rechts	Apoyo Der.		1	
	23	866.1.024.1A	Tampone Sx.	L.H. pad	Tampon gauche	Stopfen links	Apoyo Izq.		1	

N° CATALOGO:
EMESSO:915.1.138.1A
07 - 01CATALOGUE No:
ISSUED:915.1.138.1A
07 - 01Nr. CATALOGUE:
IMPRIMEE:915.1.138.1A
07 - 01KATALOG Nr:
HERAUSGEBEN:915.1.138.1A
07 - 01N° CATALOGO:
IMPRIMIDA:915.1.138.1A
07 - 01

TAVOLA
DRAWING
TABLE
BILD
TABLA

035a

SELLA

SEAT

SIEGE

SATTEL

SILLIN

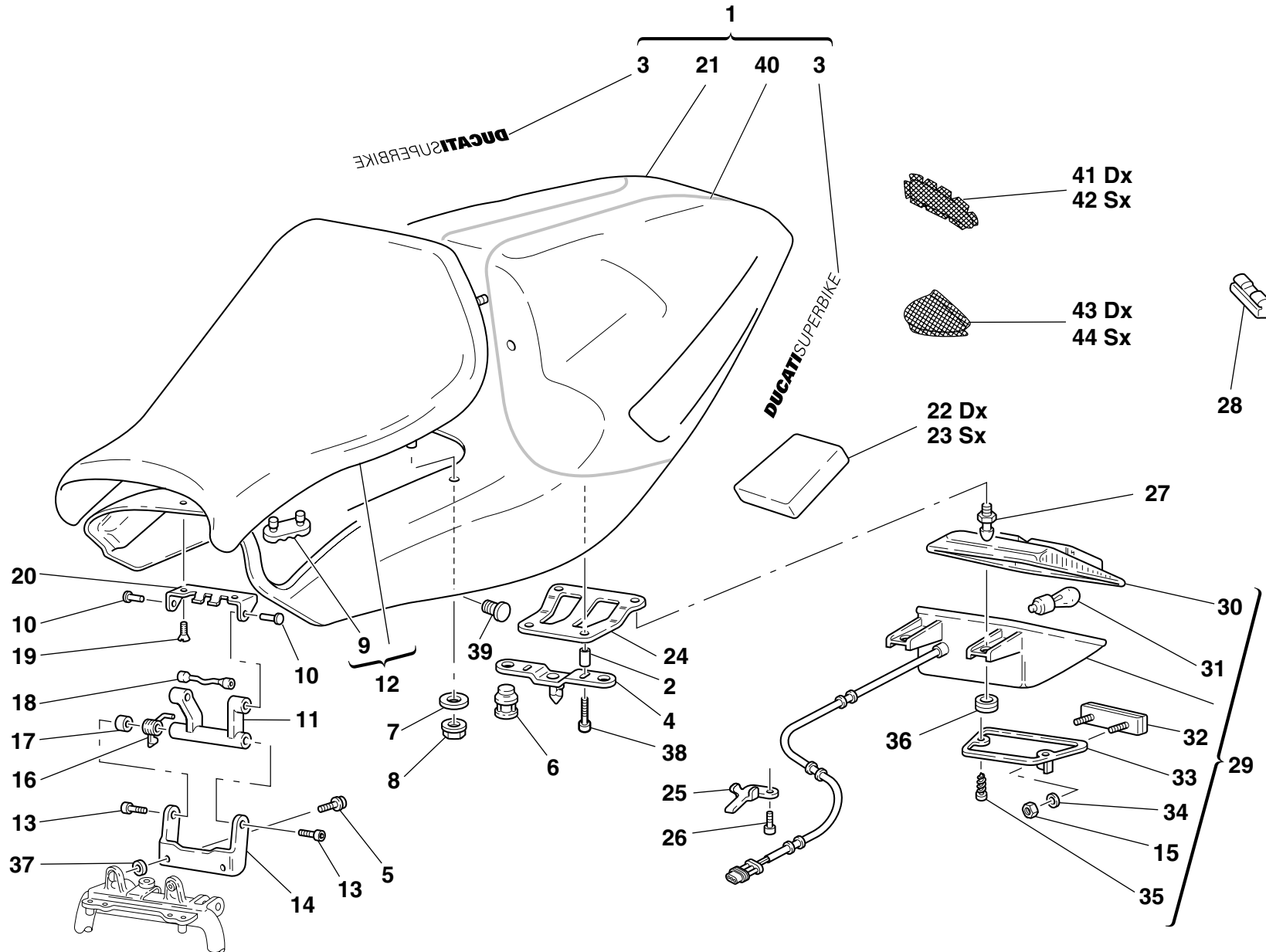


TAVOLA
DRAWING
TABLE
BILD
TABLA

035a


SELLA

SEAT

SIEGE

SATTEL

SILLIN

NOTE NOTES NOTES MARKE NOTAS	POS. NO. N. INDEX POS.	N.CODICE CODE NO. Nr. CODE CODE Nr. N. CODICE	DENOMINAZIONE	DESCRIPTION	DESIGNATION	BEZEICHNUNG	DENOMINACION	VALIDITA' VALIDITY VALIDITE GÜLTIG VALIDEZ	Q.TA' Q.TY Q.TE M.GE C.AD	
	24	827.1.108.1A	Piastra	Plate	Plaque	Platte	Soporte		1	
	25	827.1.111.1A	Piastrina	Plate	Plaquette	Plättchen	Placa		1	
	26	470412	Vite	Screw	Vis	Schraube	Tornillo		1	
	27	832.1.008.1A	Piolo	Pin	Pivot	Stift	Espina		2	
	28	866.1.018.1A	Tampone in gomma	Rubber pad	Tampon en caoutchouc	Gummistopfen	Apoyo de goma		1	
	29	525.4.005.3A	Fanalino posteriore	Tail lamp	Feu AR.	Rücklicht	Luz trasera		1	
	30	8000.72911	Lente	Lens	Loupe	Linse	Lente		1	
	31	390.4.003.1A	Lampada biluce 12V 5/21W	Two-light bulb 12V 5/21W	Lampe à deux feux 12V 5/21W	Doppelleuchtenbirne 12V 5/21W	Lámpara de dos luces 12V 5/21W		2	
	32	529.1.006.1A	Catadiottro	Cat's eye	Catadioptré	Rückstrahler	Catadióptrico		1	
	33	829.1.242.1A	Supporto	Holder	Support	Halterung	Soporte		1	
	34	852.5.001.1A	Rosetta	Washer	Rosette	Unterlegscheibe	Arandela		2	
	35	774.5.004.1A	Vite	Screw	Vis	Schraube	Tornillo		2	
	36	764.1.024.1A	Gommino antivibrante	Vibration damper pad	Joint en caoutchouc anti-vibration	Schwingungsdämpfergummi	Junta de goma anti-vibración		2	
	37	713.1.099.1A	Distanziale	Spacer	Entretoise	Distanzstück	Distancial		2	
	38	779.5.009.1A	Vite	Screw	Vis	Schraube	Tornillo		2	
	39	0659.03.810	Rivetto in plastica	Plastic rivet	Rivet en plastique	Kunststoffniete	Remache en plástico		4	
	40	437.1.115.1AA	Adesivo ORO	GOLD sticker	Décalcomanie OR	Aufkleber GOLD	Adhesivo DORADO		1	
	41	460.1.053.1A	Protezione Dx	R.H. protection	Protection droite	Rechter Schutr	Protection der		1	
	42	460.1.054.1A	Protezione Sx.	L.H. protection	Protection gauche	Link Schutz	Protection izq.		1	
	43	460.1.051.1B	Protezione Dx	R.H. protection	Protection droite	Rechter Schutr	Protection der		1	
	44	460.1.052.1B	Protezione Sx.	L.H. protection	Protection gauche	Link Schutz	Protection izq.		1	

N° CATALOGO:
EMESSO:915.1.138.1A
07 - 01CATALOGUE No:
ISSUED:915.1.138.1A
07 - 01Nr. CATALOGUE:
IMPRIMEE:915.1.138.1A
07 - 01KATALOG Nr:
HERAUSGEBEN:915.1.138.1A
07 - 01N° CATALOGO:
IMPRIMIDA:915.1.138.1A
07 - 01

TAVOLA
DRAWING
TABLE
BILD
TABLA

036

CUPOLINO

HEADLIGHT FAIRING

CARÉPAGE

FAHRTWINDSCHUTZ

CUPULA

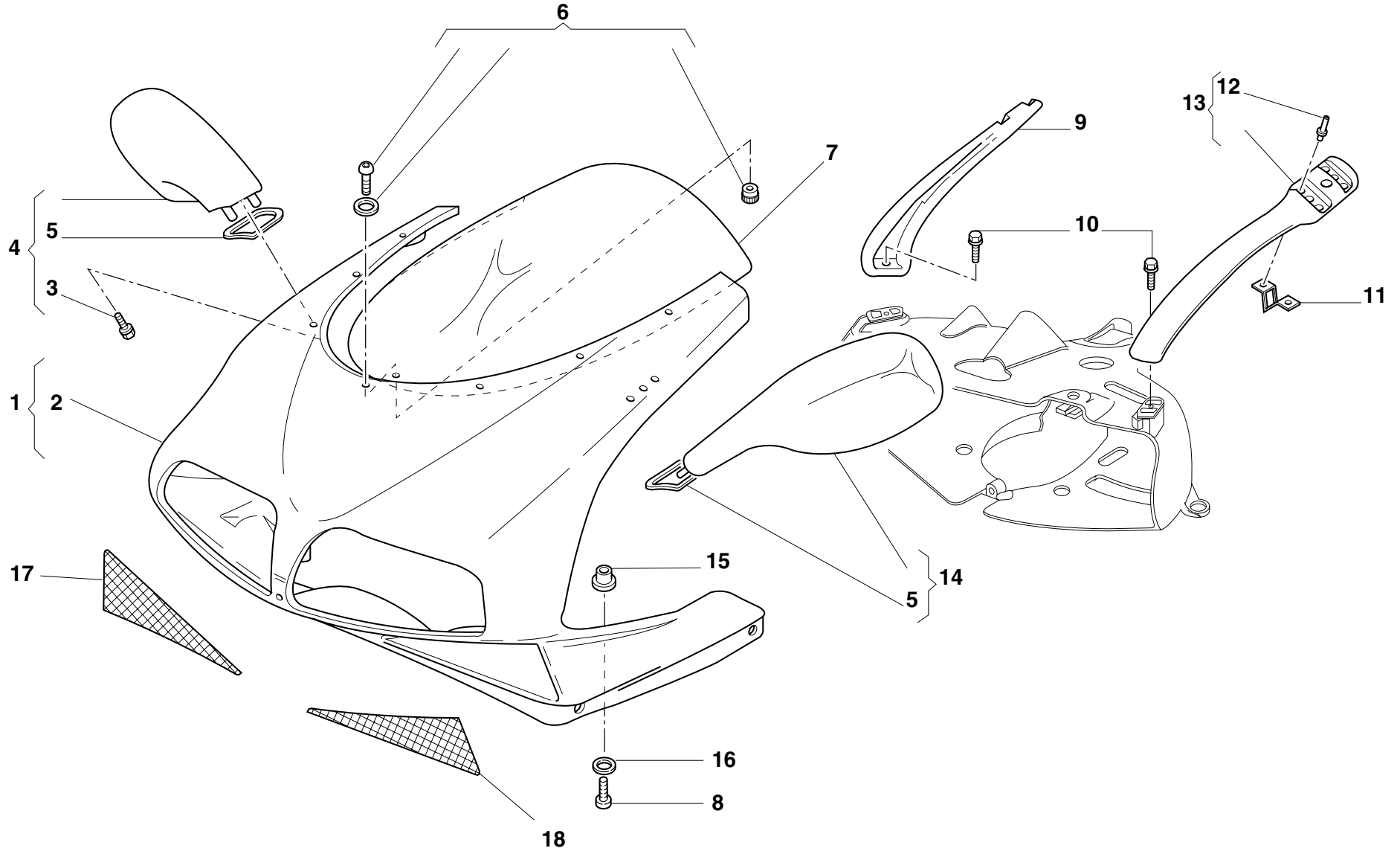


TAVOLA
DRAWING
TABLE
BILD
TABLA

036


CUPOLINO

HEADLIGHT FAIRING

CARÉNAGE

FAHRTWINDSCHUTZ

CUPULA

NOTE NOTES NOTES MARKE NOTAS	POS. NO. N. INDEX POS.	N.CODICE CODE NO. Nr. CODE CODE Nr. N. CODICE	DENOMINAZIONE	DESCRIPTION	DESIGNATION	BEZEICHNUNG	DENOMINACION	VALIDITA' VALIDITY VALIDITE GÜLTIG VALIDEZ	Q.TA' Q.TY Q.TE M.GE C.AD	
	1	481.2.012.1BA	Cupolino (ROSSO)	Headlight fairing (RED)	Carénage (ROUGE)	Fahrtwindschutz (ROT)	Cúpula (ROJA)		1	
	1	481.2.012.1BB	Cupolino (GIALLO)	Headlight fairing (YELLOW)	Carénage (JAUNE)	Fahrtwindschutz (GELB)	Cúpula (AMARILLA)		1	
	2	481.3.012.1A	Cupolino (non verniciato)	Headlight fairing (unpainted)	Carénage (pas de peinture)	Fahrtwindschutz (unlackiert)	Cúpula (sin pintar)		1	
	3	779.1.137.1A	Vite speciale	Special screw	Vis spéciale	Spezialschraube	Tornillo especial		2	
	4	523.1.004.1CA	Specchio retrovisore Dx. (ROSSO)	R.H. rear-view mirror (RED)	Rétroviseur droit (ROUGE)	Rechter Rückspiegel (ROT)	Espejo retrovisor Der. (ROJO)		1	
	4	523.1.004.1CB	Specchio retrovisore Dx. (GIALLO)	R.H. rear-view mirror (YELLOW)	Rétroviseur droit (JAUNE)	Rechter Rückspiegel (GELB)	Espejo retrovisor Der. (AMARILLO)		1	
	5	713.1.089.1A	Guarnizione	Gasket	Garniture	Dichtung	Junta		2	
	6	699.2.072.1A	Kit fissaggio carene	Fairing fastening kit	Kit de fixation carénages	Set für die Verkleidungsbefestigung	Kit fijación de parabrisas		9	
	7	487.1.011.1A	Parabrezza	Windshield	Pare-brise	Windschutzscheibe	Parabrisas		1	
	8	0000.55698	Vite	Screw	Vis	Schraube	Tornillo		2	
	9	829.2.123.1AB	Supporto specchio Dx.	R.H. mirror holder	Support rétroviseur droit	Rückspiegelhalter rechts	Soporte espejo Der.		1	
	10	8000.62726	Vite	Screw	Vis	Schraube	Tornillo		2	
	11	8000.66336	Molletta	Spring	Ressort	Feder	Pasador		4	
	12	736.4.012.1A	Rivetto a strappo	Shear rivet	Rivet d'arrachage	Reißniete	Remache a desgarre		8	
	13	829.2.122.1AB	Supporto specchio Sx.	L.H. mirror holder	Support rétroviseur gauche	Rückspiegelhalter links	Soporte espejo Izq.		1	
	14	523.1.003.1CA	Specchio retrovisore Sx. (ROSSO)	L.H. rear-view mirror (RED)	Rétroviseur gauche (ROUGE)	Linker Rückspiegel (ROT)	Espejo retrovisor Izq. (ROJO)		1	
	14	523.1.003.1CB	Specchio retrovisore Sx. (GIALLO)	L.H. rear-view mirror (YELLOW)	Rétroviseur gauche (JAUNE)	Linker Rückspiegel (GELB)	Espejo retrovisor Izq. (AMARILLO)		1	
	15	0364.99.020	Inserto filettato	Threaded insert	Insert fileté	Gewindeinsatz	Inserto fileteado		2	
	16	8000.56391	Rosetta nylon	Nylon washer	Rosette en nylon	Nylon-Unterlegscheibe	Arandela nylon		2	
	17	460.1.057.1A	Protezione Dx	R.H. protection	Protection droite	Rechter Schutz	Protection der		1	
	18	460.1.056.1A	Protezione Sx.	L.H. protection	Protection gauche	Link Schutz	Protection izq.		1	

N° CATALOGO:
EMESSO:915.1.138.1A
07 - 01 CATALOGUE No:
ISSUED:915.1.138.1A
07 - 01 Nr. CATALOGUE:
IMPRIMEE:915.1.138.1A
07 - 01 KATALOG Nr:
HERAUSGEBEN:915.1.138.1A
07 - 01 N° CATALOGO:
IMPRIMIDA:915.1.138.1A
07 - 01

TAVOLA
DRAWING
TABLE
BILD
TABLA

036a

CARENATURA

FAIRING

CARÉPAGE

SCHALE

BASTIDOR

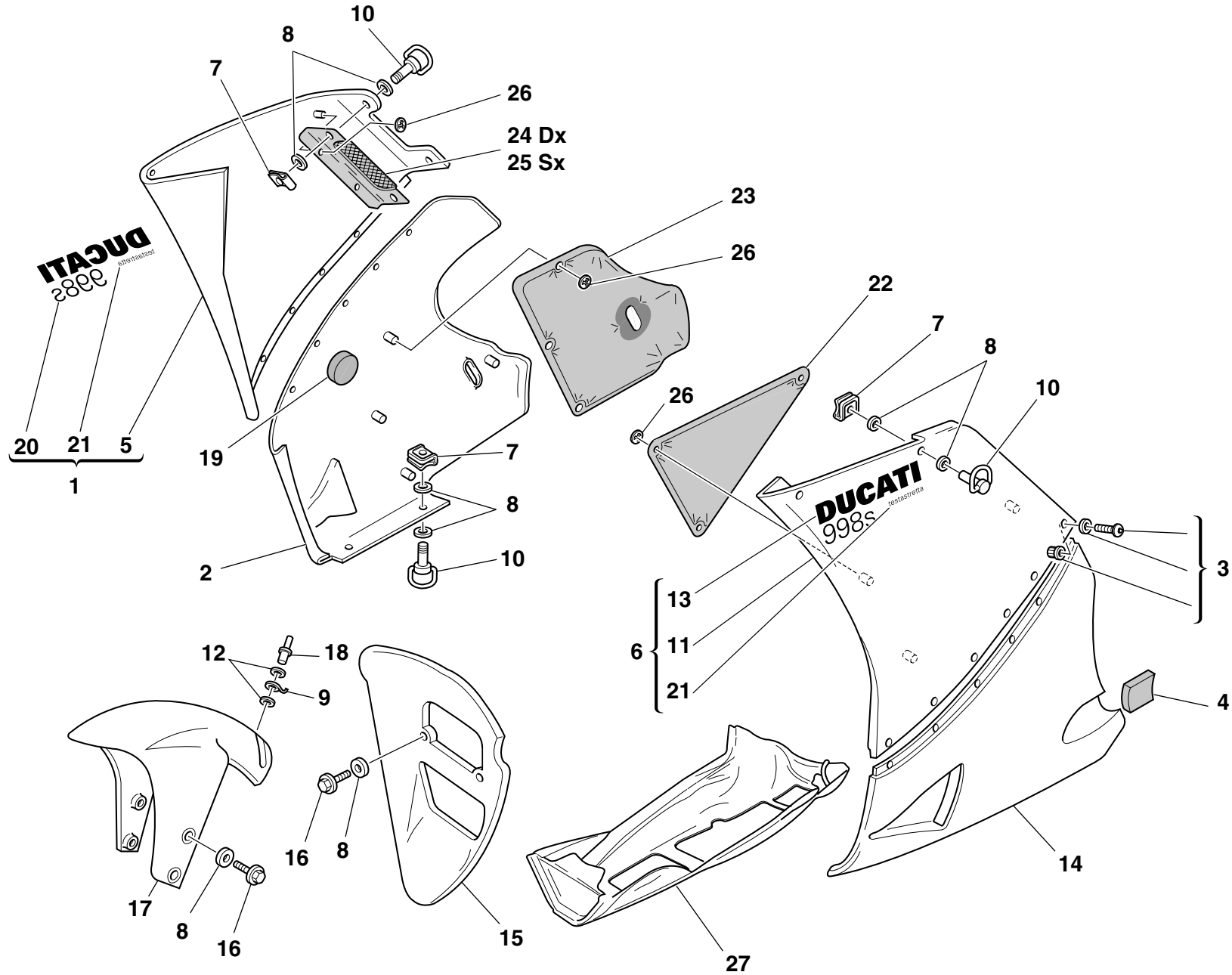


TAVOLA
DRAWING
TABLE
BILD
TABLA

036a


CARENATURA

FAIRING

CARÉNAGE

SCHALE

BASTIDOR

NOTE NOTES NOTES MARKE NOTAS	POS. NO. N. INDEX POS.	N.CODICE CODE NO. Nr. CODE CODE Nr. N. CODICE	DENOMINAZIONE	DESCRIPTION	DESIGNATION	BEZEICHNUNG	DENOMINACION	VALIDITA' VALIDITY VALIDITE GÜLTIG VALIDEZ	Q.TA' Q.TY Q.TE M.GE C.AD	
	1	480.1.122.1AA	Semicarena superiore Dx. (ROSSO)	R.H. upper half-fairing (RED)	Demi-carène supérieure droite (ROUGE)	Rechte obere Verkleidungshälfte (ROT)	Semi-carenado superior Der. (ROJO)		1	
	1	480.1.122.1AB	Semicarena superiore Dx. (GIALLO)	R.H. upper half-fairing (YELLOW)	Demi-carène supérieure droite (JAUNE)	Rechte obere Verkleidungshälfte (GELB)	Semi-carenado superior Der. (AMARILLO)		1	
	2	480.1.116.1AA	Semicarena inferiore Dx. (ROSSO)	R.H. lower half-fairing (RED)	Demi-carène inférieure droite (ROUGE)	Rechte untere Verkleidungshälfte (ROT)	Semi-carenado inferior Der. (ROJO)		1	
	2	480.1.116.1AB	Semicarena inferiore Dx. (GIALLO)	R.H. lower half-fairing (YELLOW)	Demi-carène inférieure droite (JAUNE)	Rechte untere Verkleidungshälfte (GELB)	Semi-carenado inferior Der. (AMARILLO)		1	
	2	480.3.116.1A	Semicarena inferiore Dx. (non verniciato)	R.H. lower half-fairing (unpainted)	Demi-carène inférieure droite (pas de peinture)	Rechte untere Verkleidungshälfte (unlackiert)	Semi-carenado inferior Der. (sin pintar)		1	
	3	699.2.072.1A	Kit fissaggio carene	Fairing fastening kit	Kit de fixation carénages	Set für die Verkleidungsbefestigung	Kit fijación de parabrisas		14	
	4	460.1.067.1A	Pannello (NERO)	Panel (BLACK)	Panneau (NOIRE)	Tafel (SCHWARZ)	Panel (NEGRA)		3	
	5	480.1.111.1A	Semicarena superiore Dx. (non verniciato)	R.H. upper half-fairing (unpainted)	Demi-carène supérieure droite (pas ed peinture)	Rechte obere Verkleidungshälfte (unlackiert)	Semi-carenado superior Der. (sin pintar)		1	
	6	480.1.123.1AA	Semicarena superiore Sx. (ROSSO)	L.H. upper half-fairing (RED)	Demi-carène supérieure gauche (ROUGE)	Linke obere Verkleidungshälfte (ROT)	Semi-carenado superior Izq. (ROJO)		1	
	6	480.1.123.1AB	Semicarena superiore Sx. (GIALLO)	L.H. upper half-fairing (YELLOW)	Demi-carène supérieure gauche (JAUNE)	Linke obere Verkleidungshälfte (GELB)	Semi-carenado superior Izq. (AMARILLO)		1	
	7	850.4.019.1A	Fissaggio rapido	Quik fastening	Fixation rapide	Schnellbefestigung	Fijación rápida		10	
	8	856.1.042.1A	Rosetta nylon	Nylon washer	Rosette en nylon	Nylon-Unterlegscheibe	Arandela nylon		26	
	9	850.1.003.1A	Graffetta	Clip	Agrafe	Kralle	Grapa		1	
	10	850.4.023.1A	Perno lungo	Long pin	Pivot long	Langer Bolzen	Tornillo largo		10	
	11	480.1.112.1A	Semicarena superiore Sx. (non verniciato)	L.H. upper half-fairing (unpainted)	Demi-carène supérieure gauche (pas ed peinture)	Linke obere Verkleidungshälfte (unlackiert)	Semi-carenado superior Izq. (sin pintar)		1	
	12	852.1.075.1A	Rosetta	Washer	Rosette	Unterlegscheibe	Arandela		2	
	13	438.1.252.1A	Decalcomania Sx. "DUCATI 998S" (ROSSO)	L.H. Sticker "DUCATI 998S" (RED)	Dècalcomanie "DUCATI 998S" G. (ROUGE)	Linker Aufkleber "DUCATI 998S" (ROT)	Adhesivo "DUCATI 998S" Izq. (ROJO)		1	
	13	438.1.252.1AB	Decalcomania Sx. "DUCATI 998S" (GIALLO)	L.H. Sticker "DUCATI 998S" (YELLOW)	Dècalcomanie "DUCATI 998S" G. (JAUNE)	Linker Aufkleber "DUCATI 998S" (GELB)	Adhesivo "DUCATI 998S" Izq. (AMARILLO)		1	

N° CATALOGO:
EMESSO:915.1.138.1A
07 - 01 CATALOGUE No:
ISSUED:915.1.138.1A
07 - 01Nr. CATALOGUE:
IMPRIMEE:915.1.138.1A
07 - 01KATALOG Nr:
HERAUSGEBEN:915.1.138.1A
07 - 01N° CATALOGO:
IMPRIMIDA:915.1.138.1A
07 - 01

TAVOLA
DRAWING
TABLE
BILD
TABLA

036a

CARENATURA

FAIRING

CARÉPAGE

SCHALE

BASTIDOR

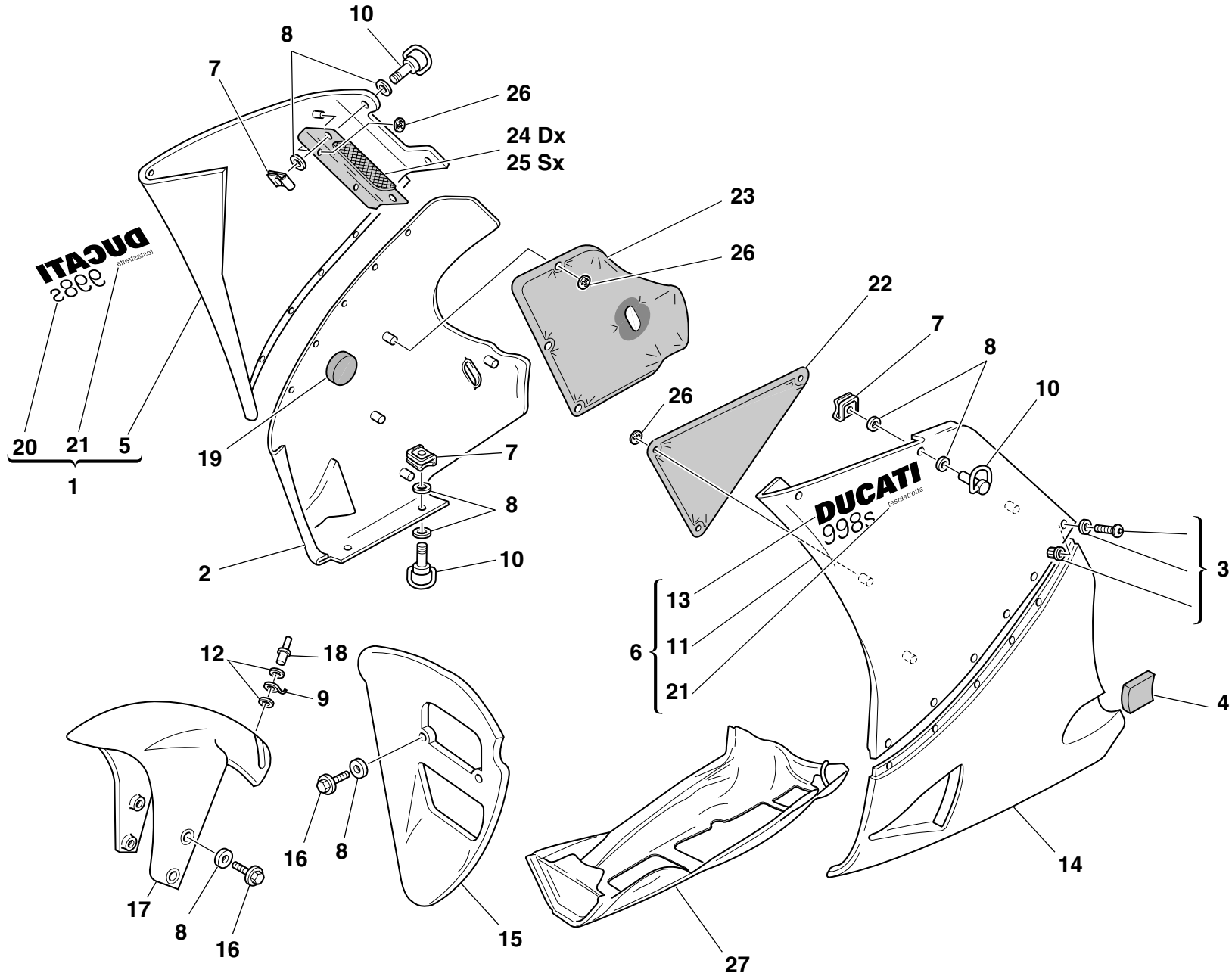


TAVOLA
DRAWING
TABLE
BILD
TABLA

036a


CARENATURA

FAIRING

CARÉNAGE

SCHALE

BASTIDOR

NOTE NOTES NOTES MARKE NOTAS	POS. NO. N. INDEX POS.	N.CODICE CODE NO. Nr. CODE CODE Nr. N. CODICE	DENOMINAZIONE	DESCRIPTION	DESIGNATION	BEZEICHNUNG	DENOMINACION	VALIDITA' VALIDITY VALIDITE GÜLTIG VALIDEZ	Q.TA' Q.TY Q.TE M.GE C.AD	
	14	480.1.117.1AA	Semicarena inferiore Sx. (ROSSO)	L.H. lower half-fairing (RED)	Demi-carène inférieure gauche (ROUGE)	Linke untere Verkleidungshälfte (ROT)	Semi-carenado inferior Izq. (ROJO)		1	
	14	480.1.117.1AB	Semicarena inferiore Sx. (GIALLO)	L.H. lower half-fairing (YELLOW)	Demi-carène inférieure gauche (JAUNE)	Linke untere Verkleidungshälfte (GELB)	Semi-carenado inferior Izq. (AMARILLO)		1	
	14	480.3.117.1A	Semicarena inferiore Sx. (non verniciato)	L.H. lower half-fairing (unpainted)	Demi-carène inférieure gauche (pas de peinture)	Linke untere Verkleidungshälfte (unlackiert)	Semi-carenado inferior Izq. (sin pintar)		1	
	15	484.1.037.1A	Convogliatore (CARBONIO)	Manifold (CARBON)	Convoyeur (CARBONE)	Förderer (KOHLENSTOFF)	Encanalador (CARBONO)		1	
	15	484.1.039.1AA	Convogliatore aria (ROSSO)	Air manifold (RED)	Convoyeur d'air (ROUGE)	Luftförderer (ROT)	Encanalador aire (ROJO)		1	
	15	484.1.039.1AB	Convogliatore aria (GIALLO)	Air manifold (YELLOW)	Convoyeur d'air (JAUNE)	Luftförderer (GELB)	Encanalador aire (AMARILLO)		1	
	15	484.3.039.1A	Convogliatore (non verniciato)	Manifold (unpainted)	Convoyeur (pas de peinture)	Förderer (unlackiert)	Encanalador (sin pintar)		1	
	16	772.5.025.1A	Vite	Screw	Vis	Schraube	Tornillo		2	
	17	564.1.018.1A	Parafango anteriore (ROSSO)	Front mudguard (RED)	Garde-boue AV. (ROUGE)	Vorderes Schutzblech (ROT)	Guardabarros delantero (ROJO)		1	
	17	564.1.018.1AB	Parafango anteriore (GIALLO)	Front mudguard (YELLOW)	Garde-boue AV. (JAUNE)	Vorderes Schutzblech (GELB)	Guardabarros delantero (AMARILLO)		1	
	17	564.3.018.1A	Parafango anteriore (non verniciato)	Front mudguard (unpainted)	Garde-boue AV. (pas de peinture)	Vorderes Schutzblech (unlackiert)	Guardabarros delantero (sin pintar)		1	
	18	736.4.013.1B	Rivetto a strappo	Shear rivet	Rivet d'arrachage	Reißniete	Remache a desgarrar		1	
	19	764.1.017.1A	Gommino antivibrante	Vibration damper pad	Joint en caoutchouc anti-vibration	Schwingungsdämpfergummi	Junta de goma anti-vibración		1	
	20	438.1.251.1A	Decalcomania Dx. "DUCATI 998S" (ROSSO)	R.H. Sticker "DUCATI 998S" (RED)	Décalcomanie "DUCATI 998S" (ROUGE)	Rechter Aufkleber "DUCATI 998S" (ROT)	Adhesivo "DUCATI 998S" der. (ROJO)		1	
	20	438.1.251.1AB	Decalcomania Dx. "DUCATI 998S" (GIALLO)	R.H. Sticker "DUCATI 998S" (YELLOW)	Décalcomanie "DUCATI 998S" D. (JAUNE)	Rechter Aufkleber "DUCATI 998S" (GELB)	Adhesivo "DUCATI 998S" Der. (AMARILLO)		1	
	21	437.1.117.1AA	Decalcomania "testastretta" (ROSSO)	Sticker "testastretta" (RED)	Décalcomanie "testastretta" (ROUGE)	Aufkleber "testastretta" (ROT)	Adhesivo "testastretta" (ROJO)		2	
	21	437.1.117.1AB	Decalcomania "testastretta" (GIALLO)	Sticker "testastretta" (YELLOW)	Décalcomanie "testastretta" (JAUNE)	Aufkleber "testastretta" (GELB)	Adhesivo "testastretta" (AMARILLO)		2	
	22	486.1.057.1A	Pannello laterale Sx.	L.H. side panel	Panneau latéral gauche	Linke Tafel	Panel lateral Izq.		1	
	23	486.1.058.1A	Pannello laterale Dx.	R.H. side panel	Panneau latéral droit	Rechte Tafel	Panel lateral Der.		1	
	24	460.1.106.1B	Rete	Net	Filet	Netz	Red		1	

N° CATALOGO:
EMESSO:915.1.138.1A
07 - 01 CATALOGUE No:
ISSUED:915.1.138.1A
07 - 01Nr. CATALOGUE:
IMPRIMEE:915.1.138.1A
07 - 01KATALOG Nr:
HERAUSGEBEN:915.1.138.1A
07 - 01N° CATALOGO:
IMPRIMIDA:915.1.138.1A
07 - 01

TAVOLA
DRAWING
TABLE
BILD
TABLA

036a

CARENATURA

FAIRING

CARÉPAGE

SCHALE

BASTIDOR

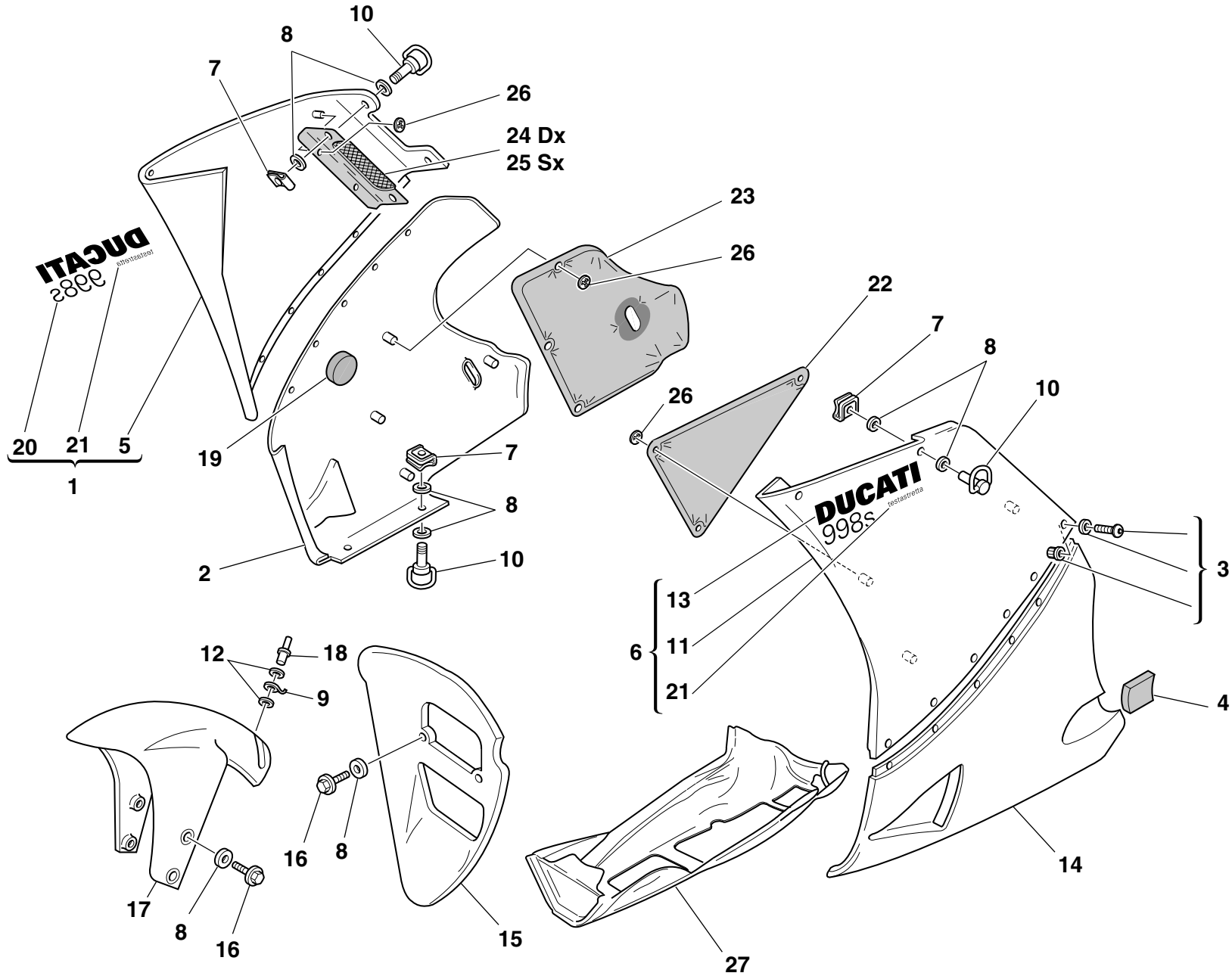


TAVOLA
DRAWING
TABLE
BILD
TABLA

036a


CARENATURA

FAIRING

CARÉNAGE

SCHALE

BASTIDOR

NOTE NOTES NOTES MARKE NOTAS	POS. NO. N. INDEX POS.	N.CODICE CODE NO. Nr. CODE CODE Nr. N. CODICE	DENOMINAZIONE	DESCRIPTION	DESIGNATION	BEZEICHNUNG	DENOMINACION	VALIDITA' VALIDITY VALIDITE GÜLTIG VALIDEZ	Q.TA' Q.TY Q.TE M.GE C.AD	
	25	460.1.105.1B	Rete	Net	Filet	Netz	Red		1	
	26	850.4.044.1A	Fissaggio rapido	Quik fastening	Fixation rapide	Schnellbefestigung	Fijaciòn ràpida		12	
	27	480.1.124.1A	Carena inferiore (CARBONIO)	Lower fairing (CARBON)	Carène inférieure (CARBONE)	Untere Verkleidungs (KOHLENSTOFF)	Carenado inferior (CARBONIO)		1	

N° CATALOGO:
EMESSO:915.1.138.1A
07 - 01CATALOGUE No:
ISSUED:915.1.138.1A
07 - 01Nr. CATALOGUE:
IMPRIMEE:915.1.138.1A
07 - 01KATALOG Nr:
HERAUSGEGEBEN:915.1.138.1A
07 - 01N° CATALOGO:
IMPRIMIDA:915.1.138.1A
07 - 01

VERNICI

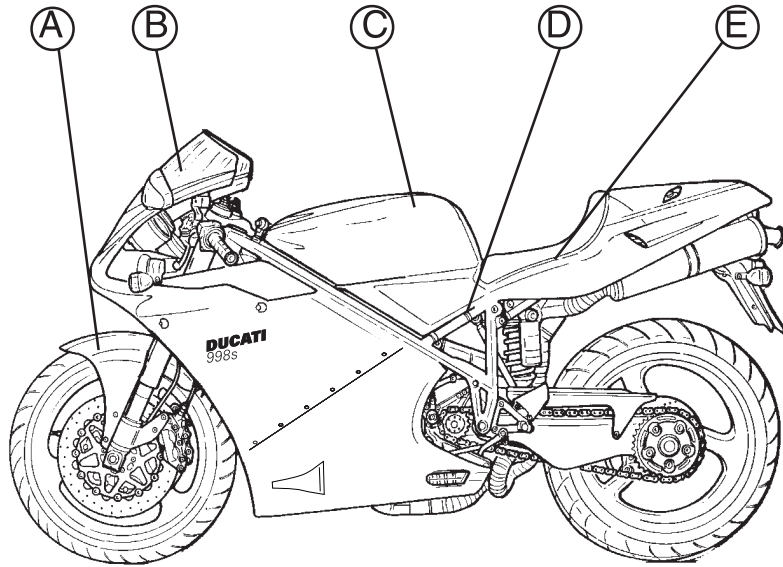
PAINTS

VERNIS

SLACKEN

LACAS

Colore	Codice	Codice	Codice
Paint	Code	Code	Code
Vernis	Code	Code	Code
Slacken	Code	Code	Code
Lacas	Code	Code	Code



"Rosso Anniversary DUCATI"

473.101

Giallo DUCATI

473.201

- A Parafango
- B Cupolino
- C Serbatoio
- D Airbox
- E Sella

- A Front fender
- B Headlight fairing
- C Fuel tank
- D Airbox
- E Seat

- A Gardeboue avant
- B Carénage
- C Réservoir carburant
- D Airbox
- E Siege

- A Vorderes Schutzblech
- B Fahrtwindshutz
- C Kraftstofftank
- D Airbox
- E Sattell

- A Guardabarros delantero
- B Cupula
- C Deposito gasolina
- D Airbox
- E Sillin

INDICE GENERALE			INDEX			CONTENTS			VERZEICHNIS			INDICE		
N. CODICE CODE No. Nr. CODE CODE Nr. N. CODICE	TAV. Drwg. Table Bild Tabla	POS. N.	N. CODICE CODE No. Nr. CODE CODE Nr. N. CODICE	TAV. Drwg. Table Bild Tabla	POS. N.	N. CODICE CODE No. Nr. CODE CODE Nr. N. CODICE	TAV. Drwg. Table Bild Tabla	POS. N.	N. CODICE CODE No. Nr. CODE CODE Nr. N. CODICE	TAV. Drwg. Table Bild Tabla	POS. N.	N. CODICE CODE No. Nr. CODE CODE Nr. N. CODICE	TAV. Drwg. Table Bild Tabla	POS. N.
0000.07051	29	11	0000.79673	21	3	0419.50.115	34a	8	0675.03.210	1	2	148.2.078.1B	15	15
0000.33552	24	20	0011.52.010	10	23	0619.50.065	12	17	0675.49.540	16	11	148.2.079.1B	15	20
0000.39727	26	31	0011.52.010	11	21	0647.29.040	12	15	0675.49.540	34	29	148.2.080.1B	15	14
0000.44099	18b	8	0023.37.153	30	16	0647.92.170	4	27	0755.29.025	6	10	148.2.081.1B	15	18
0000.44099	19	13	0124.40.060	8	15	0659.03.810	35a	39	0755.29.025	8	12	149.1.032.1A	3	25
0000.44240	19	28	0150.70.120	5	10	0659.16.555	4	1	0759.49.280	9	15	150.2.006.1A	3	2
0000.44240	29	16	0150.70.120	9	28	0660.13.060	2	19	0765.92.205	2	21	150.2.047.1A	3	27
0000.48971	31	2	0170.91.730	29	45	0660.13.070	2	13	0797.72.068	18	13	150.2.053.1A	3	16
0000.55698	36	8	0214.07.350	2	22	0660.13.143	2	9	0797.72.068	18a	16	156.2.019.1A	6	5
0000.56750	20	14	0251.47.050	3	1	0660.13.165	2	25	0797.72.068	18b	5	160.1.057.1A	12	13
0000.56803	18b	26	0251.47.054	3	1	0660.16.145	4	21	0797.72.068	21	24	160.1.081.1A	19	18
0000.59056	23	17	0272.91.090	2	8	0660.50.020	12	8	0799.13.110	2	27	160.1.082.1A	19	2
0000.59056	26	5	0364.99.020	29	3	0665.49.680	5a	1	0803.77.010	27	17	160.1.094.1A	15	21
0000.61078	24	12	0364.99.020	36	15	0670.16.145	3	7	0905.49.960	9	20	160.2.021.1C	28	5
0000.61078	26	18	0370.49.250	10	22	0670.16.150	3	3	112.1.012.1AA	6	8	160.9.037.1A	34a	1
0000.62648	27	7	0370.72.020	24	8	0670.16.155	3	19	112.1.012.1AB	6	8	162.1.001.1B	4	7
0000.62652	32	5	0370.72.020	25	18	0670.16.163	3	11	117.1.025.2A	26	15	170.2.032.1A	4	17
0000.62729	19	11	0400.09.050	2	21	0670.16.164	3	11	117.2.006.1A	4	29	171.2.020.2B	8	13
0000.62729	32	6	0400.17.030	10	13	0670.16.164	3	15	117.2.030.1A	23	27	172.1.002.1B	3	10
0000.62730	19	21	0400.17.030	4	26	0670.16.165	3	15	120.2.083.1A	7	10	172.1.003.1C	3	8
0000.63150	31	20	0400.29.040	8	14	0670.16.170	3	26	121.1.078.1A	7	3	172.1.004.1C	3	5
0000.64471	27	6	0400.29.125	2	34	0670.16.171	3	26	121.1.079.1A	7	2	172.1.005.1C	3	9
0000.66181	25	15	0400.29.126	2	34	0670.16.184	3	15	121.2.031.1A	7	4	172.1.006.1B	3	18
0000.66527	18b	25	0400.49.240	11	14	0670.16.185	3	15	122.2.064.1A	7	1	172.1.007.1B	3	24
0000.69056	26	28	0400.49.240	5	13	0670.49.310	9	26	140.1.019.1A	14	10	172.1.008.1C	3	22
0000.78348	20	24	0412.02.295	30	21	0670.49.910	9	21	146.2.066.1B	6	1	172.1.009.1C	3	21
0000.79672	21	10	0419.50.045	34a	13	0670.92.010	10	14	147.1.014.1A	8	10	172.1.010.1C	3	20

INDICE GENERALE			INDEX			CONTENTS			VERZEICHNIS			INDICE		
N. CODICE CODE No. Nr. CODE CODE Nr. N. CODICE	TAV. Drwg. Table Bild Tabla	POS. N.	N. CODICE CODE No. Nr. CODE CODE Nr. N. CODICE	TAV. Drwg. Table Bild Tabla	POS. N.	N. CODICE CODE No. Nr. CODE CODE Nr. N. CODICE	TAV. Drwg. Table Bild Tabla	POS. N.	N. CODICE CODE No. Nr. CODE CODE Nr. N. CODICE	TAV. Drwg. Table Bild Tabla	POS. N.	N. CODICE CODE No. Nr. CODE CODE Nr. N. CODICE	TAV. Drwg. Table Bild Tabla	POS. N.
172.1.011.1C	3	23	245.1.027.1A	8	2	264.4.014.3B	11	1	342.2.027.1A	22	1	370.1.014.1A	30	19
173.1.012.3A	12	20	245.1.045.1A	8	1	270.4.001.1A	12	1	343.2.005.1A	22	4	372.2.004.1A	30	8
174.1.025.1A	9	12	245.1.046.1A	8	3	276.1.025.1B	12	16	347.1.011.1D	22a	20	389.4.006.1A	18b	21
174.2.025.3A	9	1	246.1.004.1A	31	29	282.4.028.1A	17	5	349.1.054.1C	22a	14	389.4.007.1A	18b	21
176.1.001.1A	12	6	246.1.005.1A	31	6	283.4.003.1A	34a	22	349.1.055.1B	22a	17	389.4.008.1A	18b	21
176.1.009.1A	12	10	246.1.068.1A	18b	22	284.4.002.1A	17	6	349.1.064.1A	22a	22	389.4.010.1A	18b	21
180.1.001.1A	2	11	247.1.002.1BC	11	23	285.4.003.1A	18b	3	349.1.065.1A	22a	23	389.4.013.1A	18b	21
180.1.002.1A	2	12	247.1.073.1A	23	11	286.4.034.1A	18	1	349.1.095.1A	22a	16	389.4.014.1A	18b	18
180.1.008.1A	2	24	247.1.074.1A	23	8	287.2.004.1A	17	4	349.1.096.1A	22a	8	389.4.016.1A	18b	21
182.2.010.1A	2	18	247.1.083.1AE	11	2	301.2.109.2A	15	1	349.1.097.1A	22a	21	390.4.003.1A	35	31
184.1.001.1A	26	14	247.1.096.1A	29	39	303.1.024.1A	13	12	349.1.098.1A	22a	25	390.4.003.1A	35a	31
190.2.004.2A	4	8	247.1.097.1A	29	40	303.1.024.1AB	13	12	349.1.099.1A	22a	18	395.4.013.1A	18a	7
194.2.001.2A	4	12	247.1.104.1A	9	2	303.1.024.1AC	13	12	349.1.100.1A	22a	19	397.4.002.1A	18a	15
195.4.003.1A	4	22	247.1.120.1A	7	8	303.1.024.1AD	13	12	349.1.101.1A	22a	10	400.2.015.1A	20	12
196.1.001.1B	4	10	247.1.122.1A	15	6	303.1.025.1A	13	9	349.1.102.1A	22a	12	400.2.015.1C	20	12
198.1.003.2C	4	13	247.1.147.1A	14	1	303.1.025.1AB	13	9	349.1.103.1A	22a	13	401.4.028.1A	20	23
208.1.009.3A	13	3	247.1.148.1A	14	2	303.1.025.1AC	13	9	349.1.104.1A	22a	15	401.4.032.1A	20	23
209.1.013.5A	13	16	247.1.149.1A	14a	1	303.1.025.1AD	13	9	349.1.109.1C	22a	9	402.4.012.1A	20	26
209.1.014.5A	13	4	247.1.150.1A	14a	2	304.1.031.1A	13	13	349.1.110.1C	22a	6	403.1.013.1A	20	5
210.1.027.1A	13	14	247.1.155.1A	7	9	304.1.031.1AB	13	13	349.2.003.1C	22a	24	404.4.006.1A	20	27
211.1.031.1A	13	11	247.2.166.1A	11	31	304.1.031.1AC	13	13	349.2.010.1A	22a	7	407.4.001.1B	20	21
220.3.208.3A	33	21	250.2.030.3A	9	5	304.1.033.1A	13	10	360.2.030.1A	22	7	408.1.010.1A	20	18
225.2.043.1A	10	1	251.2.009.1A	11	29	304.1.033.1AB	13	10	360.2.031.1A	22	35	417.6.011.3A	5a	7
240.1.025.1A	9	19	254.1.001.1A	11	25	304.1.033.1AC	13	10	364.1.003.1A	22	21	417.6.075.9A	5	8
242.2.051.1A	11	13	254.4.001.1A	5	4	340.2.113.1A	22a	5	365.2.016.1B	30	1	417.6.082.9A	10	10
243.1.025.1AD	5	1	255.1.018.1B	8	18	340.2.114.1A	22a	1	365.2.016.1C	30	1	417.6.082.9A	10a	13
243.2.036.1A	5a	6	255.1.019.1A	15	22	341.1.011.1A	22	23	369.1.003.1A	30	37	417.9.050.6A	12	3

INDICE GENERALE			INDEX			CONTENTS			VERZEICHNIS			INDICE		
N. CODICE CODE No. Nr. CODE CODE Nr. N. CODICE	TAV. Drwg. Table Bild Tabla	POS. N.	N. CODICE CODE No. Nr. CODE CODE Nr. N. CODICE	TAV. Drwg. Table Bild Tabla	POS. N.	N. CODICE CODE No. Nr. CODE CODE Nr. N. CODICE	TAV. Drwg. Table Bild Tabla	POS. N.	N. CODICE CODE No. Nr. CODE CODE Nr. N. CODICE	TAV. Drwg. Table Bild Tabla	POS. N.	N. CODICE CODE No. Nr. CODE CODE Nr. N. CODICE	TAV. Drwg. Table Bild Tabla	POS. N.
417.9.050.6A	18a	12	435.1.090.1AA	34	15	455.1.005.1A	35	11	463.2.053.7A	4	15	483.2.034.1AA	35	1
418.4.052.7A	15	11	435.1.090.1AB	34	15	455.1.005.1A	35a	11	463.4.026.9A	4	16	483.2.034.1AB	35	1
420.2.000.7A	11	30	435.1.111.1AA	34	28	455.2.003.1A	2	4	463.4.047.7A	5	6	483.2.041.1AA	35a	1
420.2.000.7A	14	8	435.1.111.1AB	34	28	456.1.006.1A	23	20	464.1.005.1A	23	12	483.2.041.1AB	35a	1
420.2.001.0A	11	32	437.1.115.1AA	35a	40	456.2.007.1A	23	19	464.1.006.1A	23	5	483.3.019.2A	35a	21
420.2.001.0A	16	7	437.1.117.1AA	36a	21	457.2.008.1A	26	6	465.1.008.1A	29	7	483.3.022.3A	35	39
420.2.001.0A	19	30	437.1.117.1AB	36a	21	460.1.040.1A	30	40	465.1.010.1A	29	8	484.1.029.1B	34a	27
420.2.001.0A	2	5	438.1.240.1A	35	3	460.1.051.1B	35	44	470.1.032.1AB	29	1	484.1.037.1A	36a	15
420.2.001.0A	24	17	438.1.240.1A	35a	3	460.1.051.1B	35a	43	470.1.061.1AA	23	1	484.1.039.1AA	36a	15
420.2.001.0A	25	8	438.1.240.1AB	35	3	460.1.052.1B	35	45	470412	35	26	484.1.039.1AB	36a	15
420.2.001.0A	26	23	438.1.240.1AB	35a	3	460.1.052.1B	35a	44	470412	35a	26	484.3.039.1A	36a	15
420.2.001.0A	33	17	438.1.251.1A	36a	20	460.1.053.1A	35a	41	480.1.111.1A	36a	5	486.1.038.1C	29	10
420.2.001.0A	34	19	438.1.251.1AB	36a	20	460.1.054.1A	35a	42	480.1.112.1A	36a	11	486.1.057.1A	36a	22
420.2.001.0A	34a	2	438.1.252.1A	36a	13	460.1.056.1A	36	18	480.1.116.1AA	36a	2	486.1.058.1A	36a	23
420.2.006.2A	10	2	438.1.252.1AB	36a	13	460.1.057.1A	36	17	480.1.116.1AB	36a	2	486.1.060.1A	31	34
420.2.006.4A	16	21	442.1.014.1B	31	31	460.1.067.1A	36a	4	480.1.117.1AA	36a	14	487.1.011.1A	36	7
425.4.004.1B	34a	6	442.1.015.1B	31	4	460.1.105.1B	36a	25	480.1.117.1AB	36a	14	492.4.011.1B	28	20
426.2.002.1A	31	30	442.2.070.1AA	31	1	460.1.106.1B	36a	24	480.1.122.1AA	36a	1	492.4.026.1A	27	5
426.2.003.1A	31	7	442.2.070.1AB	31	1	460.1.111.1A	19	15	480.1.122.1AB	36a	1	494.2.043.1A	28	10
427.1.003.1A	34a	20	446.1.002.1A	30	41	462.3.003.7A	2	31	480.1.123.1AA	36a	6	497.2.001.2A	27	18
427.4.002.1A	34a	17	447.1.019.1A	30	25	462.3.003.8A	11	7	480.1.123.1AB	36a	6	498.1.009.1A	27	3
430.4.004.1A	34a	14	447.1.020.1A	30	26	462.3.003.8A	2	29	480.1.124.1A	36a	27	501.2.020.1AA	27	10
433.1.167.1A	30	42	449.1.041.1A	3	12	462.4.037.6A	18a	11	480.3.116.1A	36a	2	502.1.022.1AA	27	16
433.1.167.1B	30	42	451.1.017.1A	8	23	462.4.037.6A	9	11	480.3.117.1A	36a	14	510.1.061.1A	20	13
433.1.171.1A	35	21	451.1.018.2A	8	6	462.4.037.8A	9	9	481.2.012.1BA	36	1	510.1.070.1A	20	28
433.1.179.1A	18b	15	451.1.019.1C	8	24	463.2.050.5A	14	5	481.2.012.1BB	36	1	510.1.082.1A	21	13
433.1.272.1A	18b	23	451.1.020.1C	8	7	463.2.050.5A	14a	4	481.3.012.1A	36	2	510.1.163.1A	21	18

N° CATALOGO:
EMESSO:915.1.138.1A
07 - 01CATALOGUE No:
ISSUED:915.1.138.1A
07 - 01Nr. CATALOGUE:
IMPRIMEE:915.1.138.1A
07 - 01KATALOG Nr:
HERAUSGEGEBEN:915.1.138.1A
07 - 01N° CATALOGO:
IMPRIMIDA:915.1.138.1A
07 - 01

INDICE GENERALE			INDEX			CONTENTS			VERZEICHNIS			INDICE		
N. CODICE CODE No. Nr. CODE CODE Nr. N. CODICE	TAV. Drwg. Table Bild Tabla	POS. N.	N. CODICE CODE No. Nr. CODE CODE Nr. N. CODICE	TAV. Drwg. Table Bild Tabla	POS. N.	N. CODICE CODE No. Nr. CODE CODE Nr. N. CODICE	TAV. Drwg. Table Bild Tabla	POS. N.	N. CODICE CODE No. Nr. CODE CODE Nr. N. CODICE	TAV. Drwg. Table Bild Tabla	POS. N.	N. CODICE CODE No. Nr. CODE CODE Nr. N. CODICE	TAV. Drwg. Table Bild Tabla	POS. N.
510.1.165.1A	18b	16	529.1.006.1A	35	32	556.1.013.2A	23	38	590.1.059.1A	34a	16	60N102510	15	5
510.1.209.1A	18b	1	529.1.006.1A	35a	32	556.2.025.1A	23	35	590.1.060.1A	34	24	60N102510	16	10
513.1.008.2D	18	4	532.4.001.1A	21	29	559.2.004.2A	29	9	590.1.076.1A	34	21	60N102510	5	5
514.1.029.1B	18a	14	532.4.001.1A	29	33	561.1.010.1A	29	12	590.1.077.1A	34	22	60N102510	9	10
514.1.030.1B	18a	13	538.4.006.1A	18a	6	561.1.017.1B	29	13	590.1.189.1A	1d	1	60N102511	11	15
514.1.032.1A	1d	9	539.1.021.1A	2	6	564.1.018.1A	36a	17	590.1.190.1A	1d	2	60N102511	34	3
514.1.033.1A	1d	13	539.1.023.1A	23	24	564.1.018.1AB	36a	17	590.2.020.1A	34	25	60N107335	11	3
514.1.034.1A	1d	12	539.4.003.1B	26	21	564.3.018.1A	36a	17	592.1.007.3B	34a	24	60N107335	14	3
514.1.035.1A	1d	10	539.4.021.1A	25	5	570.1.050.1A	19	29	593.1.003.1B	10	11	60N107335	14a	3
514.1.036.1A	1d	10	539.4.030.1A	5	9	570.1.051.1A	19	12	593.1.018.1A	9	29	60N107335	15	13
514.1.037.1A	1d	6	540.4.011.1C	18a	8	571.1.051.1A	19	9	595.1.030.2B	35	38	60N107335	33	22
514.1.038.1A	1d	14	541.4.003.1A	18a	5	573.1.051.1B	19	17	595.1.030.2BC	35	38	60N107335	4	28
516.4.001.1AB	21	21	541.4.003.1A	21	32	574.1.051.1A	19	19	595.1.050.1A	35a	12	60N107335	7	5
520.4.004.3A	21	1	548.4.028.1A	32	1	576.1.036.1A	19	24	595.1.050.1B	35	12	60N115062	23	25
520.4.004.3C	21	1	548.4.039.1A	16	16	585.1.011.1A	33	1	598.2.023.1A	29	20	60N115062	26	7
520.4.004.3C	21	1	549.1.017.1C	16	4	585.1.028.1B	31	19	598.2.028.1A	29	37	60N115548	29	35
521.4.007.1A	21	6	549.1.018.1C	16	1	585.1.029.1A	33	12	598.4.011.3A	22	32	60N115548	35	7
521.4.008.1A	21	7	550.4.011.1A	32	2	586.1.025.0CA	34	2	60N101079	10a	5	60N115548	35a	7
521.4.009.1A	21	11	552.1.037.1A	1d	4	586.1.049.1AA	34	1	60N101079	11	6	610.4.025.1A	25	7
521.4.010.1A	21	5	552.1.038.1A	1d	5	586.1.049.1AB	34	1	60N102482	35	13	610.4.026.1A	25	26
523.1.003.1CA	36	14	552.1.039.1A	1d	7	587.1.023.1B	34	17	60N102482	35a	13	611.4.005.2A	26	29
523.1.003.1CB	36	14	552.1.040.1A	1d	11	588.4.009.1A	34a	26	60N102509	2	28	612.4.005.1A	24	21
523.1.004.1CA	36	4	552.4.013.1A	33	19	588.4.010.1A	34a	9	60N102509	35	43	612.4.005.1A	25	12
523.1.004.1CB	36	4	552.4.020.1A	11	38	590.1.055.1A	34a	10	60N102509	5	2	612.4.008.1A	26	30
525.1.004.2A	29	28	552.4.028.1A	1c	15	590.1.056.1A	34a	5	60N102509	9	16	612.4.013.1A	26	32
525.4.005.3A	35	29	552.4.031.1A	20	2	590.1.057.1A	34	11	60N102510	11	19	612.4.020.1A	25	9
525.4.005.3A	35a	29	553.4.003.1A	33	24	590.1.058.1A	34a	19	60N102510	12	5	612.4.021.1A	25	4

N° CATALOGO:
EMESSO:915.1.138.1A
07 - 01CATALOGUE No:
ISSUED:915.1.138.1A
07 - 01Nr. CATALOGUE:
IMPRIMEE:915.1.138.1A
07 - 01KATALOG Nr:
HERAUSGEGEBEN:915.1.138.1A
07 - 01N° CATALOGO:
IMPRIMIDA:915.1.138.1A
07 - 01

INDICE GENERALE			INDEX			CONTENTS			VERZEICHNIS			INDICE		
N. CODICE CODE No. Nr. CODE CODE Nr. N. CODICE	TAV. Drwg. Table Bild Tabla	POS. N.	N. CODICE CODE No. Nr. CODE CODE Nr. N. CODICE	TAV. Drwg. Table Bild Tabla	POS. N.	N. CODICE CODE No. Nr. CODE CODE Nr. N. CODICE	TAV. Drwg. Table Bild Tabla	POS. N.	N. CODICE CODE No. Nr. CODE CODE Nr. N. CODICE	TAV. Drwg. Table Bild Tabla	POS. N.	N. CODICE CODE No. Nr. CODE CODE Nr. N. CODICE	TAV. Drwg. Table Bild Tabla	POS. N.
612.4.021.1A	25	10	658.4.002.1B	22	31	701.4.007.1A	12	21	710.1.062.1A	10	4	713.1.144.1A	8	9
613.4.008.1A	26	26	668.1.001.2A	11	16	702.4.004.1A	22	3	710.1.063.1A	10a	12	713.1.153.1A	22	18
613.4.030.1A	25	25	668.1.026.1B	33	3	702.4.009.1A	11	11	711.1.067.1A	28	7	713.1.157.1A	3	31
616.1.002.1A	34	23	669.1.001.1E	13	6	702.4.010.1A	11	9	711.1.091.1A	15	10	714.1.027.1A	27	15
618.4.038.1A	25	23	670.4.016.1B	18b	17	702.4.013.1A	10	19	711.1.092.1A	15	4	714.1.028.1A	27	9
619.4.001.2C	26	27	671.1.018.1A	18b	13	702.4.017.1A	4	18	711.1.093.1A	7	12	714.1.041.1A	28	12
624.4.016.1B	25	1	671.1.019.1A	18b	14	702.5.008.1A	10	6	711.1.095.1A	10a	7	715.1.003.1A	30	13
625.4.006.1A	26	12	672.1.029.1A	18a	21	702.5.008.1A	11	4	712.1.018.1A	28	8	7150.21.651	18a	9
626.4.007.1A	25	2	676.2.038.1A	28	19	702.5.016.1A	4	14	712.1.019.1A	30	32	716.1.021.2A	34	8
626.4.008.1A	25	20	676.4.021.1A	28	14	702.5.019.1A	10a	1	713.1.011.1A	3	15	716.1.028.1A	21	22
626.4.010.1A	24	4	677.4.003.1A	1b	3	703.1.013.1A	22	17	713.1.012.1B	4	31	716.1.029.2A	19	26
626.4.011.1A	24	3	680.1.001.1B	9	7	703.5.002.1A	15	24	713.1.014.1A	3	11	716.1.044.1A	30	43
626.4.011.1A	25	3	680.5.003.1A	15	19	70610.8120	4	11	713.1.014.1A	3	15	716.1.072.2A	8	20
626.4.013.1A	26	25	684.1.052.1A	18	11	70700.6208	14	7	713.1.014.1B	3	11	716.1.073.2A	8	17
630.4.010.1AB	24	1	697.2.013.1A	29	18	70700.6N02	24	10	713.1.014.1E	3	11	72094.1616	10	17
631.4.008.1A	24	5	698.1.033.1A	1d	15	70700.6N02	25	19	713.1.014.1E	3	15	72121.2106	6	4
631.4.008.1A	25	21	699.2.063.1A	1b	11	70700.6N02	26	20	713.1.014.1F	3	11	72237.0657	29	25
631.4.008.1A	26	24	699.2.064.1A	27	19	707006N01	8	4	713.1.078.1A	30	23	72237.0974	34a	12
631.4.009.1A	24	2	699.2.072.1A	36	6	707006N02	33	5	713.1.082.1A	19	20	72276.0686	22	41
632.1.018.2A	24	18	699.2.072.1A	36a	3	710.1.001.1A	9	13	713.1.089.1A	36	5	72944.1542	8	21
650.4.006.2A	22	27	700.1.017.1A	28	9	710.1.002.1A	4	23	713.1.099.1A	23	39	729905FN1	25	27
651.4.006.1B	22	8	700.1.019.1A	34	9	710.1.023.1A	30	33	713.1.099.1A	35	37	729906FN1	18a	10
651.4.008.1A	22	8	700.1.020.1A	21	9	710.1.024.1A	30	34	713.1.099.1A	35a	37	729908FN1	8	8
652.4.004.3A	22	10	700.1.028.1A	34	14	710.1.025.1A	30	7	713.1.109.1A	35a	2	729910FF1	30	15
654.2.003.1A	22	5	701.4.003.1A	12	19	710.1.026.1A	30	18	713.1.128.1B	11	27	732.1.017.1A	29	27
655.2.009.1A	22	40	701.4.004.1A	30	9	710.1.027.1A	19	5	713.1.132.1A	22	38	732.2.002.2A	29	6
656.1.035.1A	22	28	701.4.005.1A	3	4	710.1.061.1A	6	7	713.1.140.1A	10a	4	734006N01	12	2

N° CATALOGO:
EMESSO:915.1.138.1A
07 - 01CATALOGUE No:
ISSUED:915.1.138.1A
07 - 01Nr. CATALOGUE:
IMPRIMEE:915.1.138.1A
07 - 01KATALOG Nr:
HERAUSGEGEBEN:915.1.138.1A
07 - 01N° CATALOGO:
IMPRIMIDA:915.1.138.1A
07 - 01

INDICE GENERALE			INDEX			CONTENTS			VERZEICHNIS			INDICE		
N. CODICE CODE No. Nr. CODE CODE Nr. N. CODICE	TAV. Drwg. Table Bild Tabla	POS. N.	N. CODICE CODE No. Nr. CODE CODE Nr. N. CODICE	TAV. Drwg. Table Bild Tabla	POS. N.	N. CODICE CODE No. Nr. CODE CODE Nr. N. CODICE	TAV. Drwg. Table Bild Tabla	POS. N.	N. CODICE CODE No. Nr. CODE CODE Nr. N. CODICE	TAV. Drwg. Table Bild Tabla	POS. N.	N. CODICE CODE No. Nr. CODE CODE Nr. N. CODICE	TAV. Drwg. Table Bild Tabla	POS. N.
734306N01	11	41	741.4.004.1A	34	10	750.1.047.1A	15	7	764.1.017.1A	36a	19	771.5.066.2B	11	20
734306N01	34	13	741.4.004.1A	34a	4	750.1.048.1A	23	31	764.1.022.1A	16	17	771.5.066.2B	14	11
734406N01	16	12	741.4.013.1A	18	6	750.1.054.1A	23	2	764.1.022.1A	32	4	771.5.066.2B	22	37
734406N01	22	34	741.4.025.1A	33	34	750.1.057.1A	6	13	764.1.024.1A	19	7	771.5.072.2B	10a	14
7350.33.804	8	26	741.4.043.1A	24	14	750.5.001.1A	2	23	764.1.024.1A	35	36	771.5.072.2B	11	40
73500.0624	26	4	741.4.043.1A	25	16	75113.2566	4	20	764.1.024.1A	35a	36	771.5.072.2B	14a	8
73500.1237	12	7	741.4.043.1A	26	16	75143.3380	10a	11	764.1.025.1A	31	33	771.5.073.2B	11	36
73500.1237	9	25	741.4.064.1A	33	11	75162.2566	27	8	764.4.003.1A	29	50	771.5.078.2B	12	12
73500.1440	12	11	741.4.067.1A	14	9	75162.2566	30	22	76400.0001	30	20	771.5.078.2B	5	3
73500.1542	2	15	741.5.027.1B	31	26	75183.2054	8	25	76401.0002	23	26	771.5.080.2B	10a	15
73503.3380	10	9	74172.1008	8	16	75191.3380	10	5	76401.0003	23	22	771.5.123.8C	2	30
73503.3380	10a	10	74224.0570	4	24	75791.1747	10	21	76401.0009	30	3	771.5.125.2C	29	24
73503.3380	11	17	747.1.005.1A	29	22	75791.1747	10a	2	76401.0010	30	5	771.5.129.2B	9	8
73503.3449	34a	23	747.5.001.1A	23	23	75794.1542	10a	9	76402.0002	3	17	771.5.136.2B	10a	17
736.4.012.1A	36	12	748.1.014.1A	27	1	759.1.008.1A	28	1	766.1.020.1A	15	2	771.5.266.2B	28	22
736.4.013.1B	31	9	748.1.024.1A	19	3	759.1.009.1A	27	12	766.1.022.1A	10	16	771.5.431.2B	25	6
736.4.013.1B	36a	18	748.4.024.1A	28	4	760.4.003.1A	29	26	766.4.012.1A	13	21	771.5.639.2B	20	8
737.4.012.4A	8	22	749.4.030.1A	35	15	76267.0012	9	24	76835.1134	2	10	771.5.639.2B	21	14
741.1.010.1A	18b	9	749.4.030.1A	35a	15	76270.0827	3	29	771.1.003.1A	30	17	771.5.664.2B	22	19
741.1.011.1A	29	14	750.1.002.1B	4	25	763106N01	18	10	771.1.004.1A	34	7	771.5.667.2B	20	29
741.1.011.1A	33	6	750.1.007.1A	3	14	763106N01	23	21	771.4.006.1A	11	37	771.5.667.2B	21	2
741.1.012.1A	18b	10	750.1.012.2A	6	14	764.1.002.1A	13	8	771.5.019.2B	20	3	771.5.667.2B	22	26
741.1.012.1A	21	25	750.1.018.1A	28	2	764.1.003.1B	4	6	771.5.025.2B	18b	4	771.5.667.2B	23	14
741.1.013.1A	18b	11	750.1.019.1A	27	13	764.1.011.2A	23	18	771.5.040.2B	11	5	771.5.667.2B	29	29
741.4.001.1A	33	10	750.1.021.1A	30	6	764.1.011.2A	26	10	771.5.040.2B	34	20	771.5.669.2B	22	25
741.4.002.1A	33	30	750.1.022.1A	30	4	764.1.014.1A	35	18	771.5.043.2B	4	4	771.5.669.2B	24	6
741.4.002.1A	7	15	750.1.024.1A	29	21	764.1.014.1A	35a	18	771.5.045.7E	34	5	771.5.669.2B	25	24

N° CATALOGO:
EMESSO:915.1.138.1A
07 - 01CATALOGUE No:
ISSUED:915.1.138.1A
07 - 01Nr. CATALOGUE:
IMPRIMEE:915.1.138.1A
07 - 01KATALOG Nr:
HERAUSGEGEBEN:915.1.138.1A
07 - 01N° CATALOGO:
IMPRIMIDA:915.1.138.1A
07 - 01

INDICE GENERALE			INDEX			CONTENTS			VERZEICHNIS			INDICE		
N. CODICE CODE No. Nr. CODE CODE Nr. N. CODICE	TAV. Drwg. Table Bild Tabla	POS. N.	N. CODICE CODE No. Nr. CODE CODE Nr. N. CODICE	TAV. Drwg. Table Bild Tabla	POS. N.	N. CODICE CODE No. Nr. CODE CODE Nr. N. CODICE	TAV. Drwg. Table Bild Tabla	POS. N.	N. CODICE CODE No. Nr. CODE CODE Nr. N. CODICE	TAV. Drwg. Table Bild Tabla	POS. N.	N. CODICE CODE No. Nr. CODE CODE Nr. N. CODICE	TAV. Drwg. Table Bild Tabla	POS. N.
771.5.672.2B	21	8	772.5.025.1A	21	20	779.1.085.1A	19	8	780.1.008.1A	34a	3	799.1.045.1A	23	3
771.5.721.2B	27	4	772.5.025.1A	23	7	779.1.088.1A	18b	19	780.1.018.1A	9	31	799.1.048.1A	19	4
771.5.723.2B	22	14	772.5.025.1A	30	39	779.1.092.1A	24	7	780.5.001.1A	11	33	799.1.049.1A	2	1
771.5.723.2B	23	6	772.5.025.1A	31	23	779.1.092.1A	25	17	780.5.001.1A	16	14	799.1.051.2A	6	15
771.5.723.2B	29	43	772.5.025.1A	32	3	779.1.109.1A	6	2	781.1.003.2A	16	5	799.1.055.1A	9	30
771.5.725.2B	22	12	772.5.025.1A	33	25	779.1.114.1A	6	9	781.1.003.2A	16	20	799.1.057.1A	35	16
771.5.754.2B	23	36	772.5.025.1A	36a	16	779.1.121.2A	33	13	786.1.055.2A	7	11	799.1.057.1A	35a	16
771.5.754.2B	26	2	774.5.002.1B	31	5	779.1.137.1A	36	3	786.1.056.1A	7	13	799.1.058.1A	22	39
771.5.937.2B	30	11	774.5.004.1A	35	35	779.1.162.1A	9	27	788.1.044.1A	31	32	799.1.064.1A	21	16
771.5.938.2B	30	12	774.5.004.1A	35a	35	779.1.165.1A	16	8	788.1.045.1A	31	10	799.1.083.1B	26	33
772.1.002.1A	30	14	775.1.006.1A	18	3	779.1.187.1A	8	5	788.1.048.1B	19	23	799.1.095.1A	13	18
772.1.003.1A	30	35	776.4.002.1A	20	19	779.1.189.1A	15	12	788.1.052.1A	5	14	799.1.096.1A	13	19
772.1.004.2A	30	31	777.5.038.2B	29	5	779.1.190.1A	15	3	788.1.054.1A	12	4	799.2.001.1A	23	33
772.1.005.1A	28	21	777.5.049.2C	11	24	779.1.201.1A	7	6	788.1.062.1A	15	9	799.2.077.2A	9	14
772.1.007.1A	34	12	777.5.234.2B	35	19	779.1.202.1A	32	8	788.1.064.1A	14	6	800.1.007.1A	7	17
772.1.008.1A	31	15	777.5.234.2B	35a	19	779.1.203.1A	2	7	788.1.064.1A	14a	5	800.1.008.1A	7	16
772.1.017.1A	31	16	778.5.009.1A	22	36	779.1.213.1A	23	29	788.1.065.1A	9	17	800.1.039.1A	33	33
772.5.003.1A	29	38	778.5.012.1A	13	20	779.1.215.1A	16	15	788.1.066.1AA	11	39	800.1.040.1A	33	29
772.5.003.1A	35	2	779.1.009.1A	19	22	779.1.232.1A	17	2	788.1.066.1AB	11	39	800.1.068.1A	33	23
772.5.021.1A	18	9	779.1.026.1A	10	3	779.4.003.1A	17	8	788.1.066.1AC	11	39	800.1.069.1A	33	32
772.5.023.1A	19	31	779.1.029.1A	10a	16	779.4.005.1A	23	16	789.1.001.1A	34a	25	800.1.071.1A	33	28
772.5.023.1A	22	29	779.1.039.1A	2	3	779.5.009.1A	35a	38	790.1.004.1A	19	1	800.1.072.1A	33	26
772.5.024.1A	18b	6	779.1.058.1A	24	16	779.5.019.1A	9	3	791.1.012.1A	34	4	8000.20602	20	15
772.5.024.1A	22	11	779.1.058.2A	25	11	779.5.020.1A	9	6	791.1.035.1A	31	11	8000.36230	21	12
772.5.024.1A	26	11	779.1.058.2A	26	22	779.5.030.1A	15	25	791.1.041.1B	31	14	8000.36230	29	48
772.5.024.1A	29	17	779.1.060.1A	22	16	780.1.005.1A	10a	6	791.2.028.1A	7	18	8000.36726	21	4
772.5.025.1A	18a	3	779.1.082.1A	24	19	780.1.007.1A	19	27	799.1.025.1A	2	20	8000.36726	29	32

N° CATALOGO:
EMESSO:915.1.138.1A
07 - 01CATALOGUE No:
ISSUED:915.1.138.1A
07 - 01Nr. CATALOGUE:
IMPRIMEE:915.1.138.1A
07 - 01KATALOG Nr:
HERAUSGEGEBEN:915.1.138.1A
07 - 01N° CATALOGO:
IMPRIMIDA:915.1.138.1A
07 - 01

INDICE GENERALE			INDEX			CONTENTS			VERZEICHNIS			INDICE		
N. CODICE CODE No. Nr. CODE CODE Nr. N. CODICE	TAV. Drwg. Table Bild Tabla	POS. N.	N. CODICE CODE No. Nr. CODE CODE Nr. N. CODICE	TAV. Drwg. Table Bild Tabla	POS. N.	N. CODICE CODE No. Nr. CODE CODE Nr. N. CODICE	TAV. Drwg. Table Bild Tabla	POS. N.	N. CODICE CODE No. Nr. CODE CODE Nr. N. CODICE	TAV. Drwg. Table Bild Tabla	POS. N.	N. CODICE CODE No. Nr. CODE CODE Nr. N. CODICE	TAV. Drwg. Table Bild Tabla	POS. N.
8000.42278	20	10	8000.62655	29	46	8000.78345	22	6	821.1.093.3A	13	15	827.1.118.1A	35	24
8000.44240	16	13	8000.62676	23	34	808.2.016.2A	22	20	821.1.096.1A	26	13	827.1.168.1A	35	42
8000.50442	33	31	8000.62726	18a	17	80A0.06385	18	14	821.1.098.2A	13	2	827.1.181.1A	21	30
8000.50450	31	18	8000.62726	21	23	80A0.53548	23	13	821.1.099.3A	13	1	827.1.195.1A	18a	2
8000.50454	31	24	8000.62726	30	28	80A0.62649	19	6	821.1.103.1A	23	37	827.1.224.1A	17	1
8000.53249	33	18	8000.62726	34	16	80C0.05893	29	23	821.1.129.1A	18	12	827.1.230.1A	18a	18
8000.53724	18	7	8000.62726	36	10	80N0.21507	29	47	824.1.015.1A	23	28	829.1.073.3A	34	27
8000.53724	18b	12	8000.62729	16	19	812.1.024.1A	31	27	824.1.016.1A	23	9	829.1.077.2B	34a	15
8000.53724	21	26	8000.66308	29	2	812.1.025.1A	31	8	824.1.031.1A	29	41	829.1.078.1A	26	1
8000.53724	29	36	8000.66336	36	11	814.1.037.1AB	33	15	824.1.032.1A	29	42	829.1.096.1A	18b	2
8000.56359	18b	7	8000.66526	18b	24	814.1.081.1A	7	14	825.1.009.1A	28	17	829.1.104.1A	34a	7
8000.56359	19	10	8000.66774	22	30	814.1.090.1A	14a	7	826.1.009.1A	2	33	829.1.112.1BC	20	6
8000.56391	36	16	8000.67981	26	8	814.1.114.1A	1d	8	826.1.012.1A	10	18	829.1.117.1A	20	9
8000.56443	18	5	8000.68490	25	14	815.1.005.1A	16	3	827.1.067.1A	23	30	829.1.118.1A	20	7
8000.56443	19	25	8000.68490	26	19	815.1.022.1A	16	22	827.1.077.1A	18	2	829.1.190.1A	21	31
8000.56443	24	13	8000.70119	27	2	818.2.009.1A	4	3	827.1.085.1A	35	14	829.1.190.1B	18a	4
8000.56443	29	4	8000.70127	22a	3	819.1.017.1A	27	11	827.1.085.1A	35a	14	829.1.228.1A	24	9
8000.56443	29	34	8000.70133	22a	4	819.2.039.2A	28	13	827.1.086.1A	35	20	829.1.238.1A	25	22
8000.56443	35	8	8000.70139	1b	8	821.1.001.1A	2	26	827.1.086.1A	35a	20	829.1.242.1A	35	33
8000.56443	35a	8	8000.72911	35	30	821.1.051.1A	23	4	827.1.089.1A	21	15	829.1.242.1A	35a	33
8000.56741	20	22	8000.72911	35a	30	821.1.052.1A	26	9	827.1.090.1A	21	17	829.1.260.2A	23	32
8000.56742	20	20	8000.74504	21	27	821.1.054.1A	18b	20	827.1.095.1A	21	19	829.1.280.1B	16	9
8000.56747	20	17	8000.74504	29	30	821.1.057.1A	35	10	827.1.099.2A	31	21	829.1.282.1A	18a	1
8000.56748	20	16	8000.74505	21	28	821.1.057.1A	35a	10	827.1.108.1A	35a	24	829.1.285.1B	18a	19
8000.56752	20	11	8000.74505	29	31	821.1.068.1A	29	44	827.1.111.1A	35	25	829.1.286.1A	33	14
8000.62652	16	18	8000.77921	34	18	821.1.070.1A	2	17	827.1.111.1A	35a	25	829.1.290.1A	20	1
8000.62653	30	27	8000.77936	20	25	821.1.092.2A	13	17	827.1.115.1A	29	15	829.2.004.1A	35a	4

INDICE GENERALE			INDEX			CONTENTS			VERZEICHNIS			INDICE		
N. CODICE CODE No. Nr. CODE CODE Nr. N. CODICE	TAV. Drwg. Table Bild Tabla	POS. N.	N. CODICE CODE No. Nr. CODE CODE Nr. N. CODICE	TAV. Drwg. Table Bild Tabla	POS. N.	N. CODICE CODE No. Nr. CODE CODE Nr. N. CODICE	TAV. Drwg. Table Bild Tabla	POS. N.	N. CODICE CODE No. Nr. CODE CODE Nr. N. CODICE	TAV. Drwg. Table Bild Tabla	POS. N.	N. CODICE CODE No. Nr. CODE CODE Nr. N. CODICE	TAV. Drwg. Table Bild Tabla	POS. N.
829.2.004.2A	35	4	840.1.017.1A	13	11	840.1.060.1B	13	9	851.4.001.1A	4	5	852.1.104.1M	6	11
829.2.122.1AB	36	13	840.1.018.1A	13	11	840.1.061.1B	13	9	852.1.005.1A	2	14	852.1.104.1N	6	11
829.2.123.1AB	36	9	840.1.019.1A	13	11	840.1.062.1B	13	9	852.1.053.1A	2	2	852.1.114.1A	11	34
830.1.127.1A	30	38	840.1.020.1A	13	11	840.1.063.1B	13	9	852.1.053.1A	23	15	852.1.135.1A	5a	3
830.1.144.1A	11	35	840.1.021.1A	13	11	840.1.064.1B	13	9	852.1.054.1A	26	3	852.4.010.1A	17	7
830.1.154.1A	35	41	840.1.022.1A	13	11	840.1.065.1B	13	9	852.1.055.1A	28	3	852.5.001.1A	35	34
830.1.155.1A	35	40	840.1.023.1A	13	11	840.1.066.1B	13	9	852.1.057.1A	27	14	852.5.001.1A	35a	34
830.1.210.1A	32	7	840.1.024.1A	13	11	840.1.067.1B	13	9	852.1.058.2A	28	6	856.1.001.1A	3	6
832.1.003.1A	30	24	840.1.025.1A	13	11	840.1.068.1B	13	9	852.1.059.1A	28	15	856.1.023.1A	19	14
832.1.008.1A	35	27	840.1.026.1A	13	11	840.1.069.1B	13	9	852.1.068.1A	30	36	856.1.031.1A	3	30
832.1.008.1A	35a	27	840.1.027.1A	13	11	840.1.070.1B	13	9	852.1.071.1A	22	13	856.1.042.1A	36a	8
840.1.001.1A	13	11	840.1.028.1A	13	11	840.1.071.1B	13	9	852.1.071.1A	29	49	856.1.043.1A	35	17
840.1.002.1A	13	11	840.1.029.1A	13	11	840.2.001.1A	13	5	852.1.075.1A	36a	12	856.1.043.1A	35a	17
840.1.003.1A	13	11	840.1.030.1A	13	11	840.2.002.1B	13	7	852.1.079.1A	31	28	856.1.061.1A	15	8
840.1.004.1A	13	11	840.1.031.1A	13	11	841.1.002.2A	4	2	852.1.094.1A	2	19	856.1.062.1A	8	19
840.1.005.1A	13	11	840.1.032.1A	13	11	848.4.005.1A	22	22	852.1.104.1A	6	11	856.1.064.1A	10	15
840.1.006.1A	13	11	840.1.033.1A	13	11	850.1.003.1A	36a	9	852.1.104.1B	6	11	856.1.071.1A	12	9
840.1.007.1A	13	11	840.1.034.1A	13	11	850.2.002.1A	31	3	852.1.104.1C	6	11	856.1.074.1A	15	23
840.1.008.1A	13	11	840.1.051.1B	13	9	850.4.019.1A	36a	7	852.1.104.1D	6	11	863.1.001.1A	28	11
840.1.009.1A	13	11	840.1.052.1B	13	9	850.4.023.1A	36a	10	852.1.104.1E	6	11	863.1.002.1A	12	14
840.1.010.1A	13	11	840.1.053.1B	13	9	850.4.031.1A	34a	28	852.1.104.1F	6	11	866.1.018.1A	35	28
840.1.011.1A	13	11	840.1.054.1B	13	9	850.4.037.1A	31	13	852.1.104.1G	6	11	866.1.018.1A	35a	28
840.1.012.1A	13	11	840.1.055.1B	13	9	850.4.041.1A	18a	20	852.1.104.1H	6	11	866.1.019.1A	35	9
840.1.013.1A	13	11	840.1.056.1B	13	9	850.4.044.1A	36a	26	852.1.104.1I	6	11	866.1.019.1A	35a	9
840.1.014.1A	13	11	840.1.057.1B	13	9	851.1.001.1B	4	9	852.1.104.1J	6	11	866.1.020.1A	35	6
840.1.015.1A	13	11	840.1.058.1B	13	9	851.1.004.1A	3	13	852.1.104.1K	6	11	866.1.020.1A	35a	6
840.1.016.1A	13	11	840.1.059.1B	13	9	851.1.010.1A	6	12	852.1.104.1L	6	11	866.1.021.1A	33	27

INDICE GENERALE			INDEX			CONTENTS			VERZEICHNIS			INDICE		
N. CODICE CODE No. Nr. CODE CODE Nr. N. CODICE	TAV. Drwg. Table Bild Tabla	POS. N.	N. CODICE CODE No. Nr. CODE CODE Nr. N. CODICE	TAV. Drwg. Table Bild Tabla	POS. N.	N. CODICE CODE No. Nr. CODE CODE Nr. N. CODICE	TAV. Drwg. Table Bild Tabla	POS. N.	N. CODICE CODE No. Nr. CODE CODE Nr. N. CODICE	TAV. Drwg. Table Bild Tabla	POS. N.	N. CODICE CODE No. Nr. CODE CODE Nr. N. CODICE	TAV. Drwg. Table Bild Tabla	POS. N.
866.1.023.1A	35	22	882.1.003.1A	8	11	88713.1038	1b	18	88713.2036	1	8	88765.1126M	1c	18
866.1.023.1A	35a	22	882.1.006.1A	2	16	88713.1057	1b	15	88713.2060	1a	11	88765.1126N	1c	7
866.1.024.1A	35	23	884.1.005.1A	22a	26	88713.1058	1b	7	88713.2068	1a	1	88765.1126P	1c	10
866.1.024.1A	35a	23	884.5.001.1A	22	15	88713.1059	1b	5	88713.2069	1a	2	88765.1126Q	1c	5
872.1.015.1A	22	24	884.5.003.1A	23	10	88713.1062	1b	9	88713.2096	1	1	88765.1126R	1c	3
872.1.015.1A	22	33	884.5.004.1A	28	18	88713.1068	1b	17	88713.2102	1a	4	88765.1126S	1c	22
872.1.016.1A	30	29	884.5.011.1A	11	8	88713.1071	1b	10	88713.2103	1	16	88765.1126T	1c	23
872.1.017.1A	30	30	884.5.013.1A	5a	4	88713.1072	1b	1	88713.2133	1	12	88765.1126T	1d	16
872.1.026.1A	18	8	886.1.014.1A	17	3	88713.1073	1b	2	88765.0999	1	6	88765.1126U	1c	20
873.1.005.1A	15	26	886.4.003.1A	11	10	88713.1074	1b	4	88765.1000	1	5	88765.1126V	1c	8
875.1.022.2A	30	2	886.4.021.1A	34a	11	88713.1077	1b	16	88765.1005	1	5	88765.1126Z	1c	1
875.1.048.1A	16	6	886.4.022.1A	34a	18	88713.1091	1	11	88765.1006	1	5	88765.1181	1a	5
875.1.065.1A	1d	3	886.4.033.1A	9	4	88713.1096	1b	14	88765.1073	1c	21	88765.1188	1a	12
876.1.058.1A	33	7	886.4.034.1A	9	18	88713.1332	1	9	88765.1074	1c	21	88765.1236	1	7
876.1.075.1A	33	9	886.4.035.1A	11	22	88713.1344	1b	13	88765.1075	1c	21	88765.1237	1	7
876.1.076.1A	31	25	886.4.037.1A	9	32	88713.1429	1	14	88765.1076	1c	21	88765.1238	1	7
876.1.078.1A	31	12	886.4.043.1A	20	30	88713.1749	1a	13	88765.1077	1c	21	88765.1239	1	7
876.1.080.1A	33	8	886.5.001.1A	34a	21	88713.1791	1a	14	88765.1126	1c	6	88765.1240	1	7
876.2.054.1A	31	17	886.5.003.1A	28	16	88713.1805	1a	3	88765.1126A	1c	4	88765.1241	1d	0
877.1.037.1A	24	15	886.5.007.1A	15	16	88713.1806	1a	6	88765.1126B	1c	12	88765.1242	1d	0
877.1.039.1A	26	17	886.5.011.1A	7	7	88713.1821	1a	9	88765.1126C	1c	11	88765.1243	1d	0
877.1.067.1A	25	13	886.5.015.1A	16	2	88713.1886	1	10	88765.1126D	1c	14	88765.1244	1d	0
881.1.010.1C	12	18	88700.5665	1	13	88713.1891	1	15	88765.1126E	1c	9	88765.1245	1d	0
881.1.012.1A	2	32	88713.0123	1	4	88713.1906	1a	16	88765.1126F	1c	13	88765.1298	1	3
881.1.030.1A	11	42	88713.0957	1b	12	88713.1920	1a	8	88765.1126G	1c	17	893.1.002.1A	33	20
881.1.030.1A	34	26	88713.1010	1a	15	88713.1994	1a	10	88765.1126H	1c	16	893.1.004.1A	33	2
881.2.001.1A	4	19	88713.1037	1b	6	88713.2011	1a	7	88765.1126L	1c	19	893.1.005.1A	5	11

N° CATALOGO:
EMESSO:915.1.138.1A
07 - 01CATALOGUE No:
ISSUED:915.1.138.1A
07 - 01Nr. CATALOGUE:
IMPRIMEE:915.1.138.1A
07 - 01KATALOG Nr:
HERAUSGEGEBEN:915.1.138.1A
07 - 01N° CATALOGO:
IMPRIMIDA:915.1.138.1A
07 - 01

INDICE GENERALE			INDEX			CONTENTS			VERZEICHNIS			INDICE		
N. CODICE CODE No. Nr. CODE CODE Nr. N. CODICE	TAV. Drwg. Table Bild Tabla	POS. N.	N. CODICE CODE No. Nr. CODE CODE Nr. N. CODICE	TAV. Drwg. Table Bild Tabla	POS. N.	N. CODICE CODE No. Nr. CODE CODE Nr. N. CODICE	TAV. Drwg. Table Bild Tabla	POS. N.	N. CODICE CODE No. Nr. CODE CODE Nr. N. CODICE	TAV. Drwg. Table Bild Tabla	POS. N.	N. CODICE CODE No. Nr. CODE CODE Nr. N. CODICE	TAV. Drwg. Table Bild Tabla	POS. N.
893.2.006.1A	10	7	930.5.005.1A	11	26									
893.4.005.1A	24	11	930.5.006.2B	11	28									
894.1.014.1A	9	23	930.5.007.1A	15	17									
895.1.004.1A	6	3	93783.0812	3	28									
895.4.001.2A	34	6	93783.1524	11	18									
8A00.67997	31	22	93785.1830	10a	8									
8A00.69056	22a	2	93823.0119	33	4									
8B00.67545	20	4	93823.0128	4	32									
8BB0.61070	19	16	93823.2018	4	30									
8H00.67545	35	5	93823.2037	22	9									
8H00.67545	35a	5	93823.2082	5	7									
913.7.067.1E	29	19	93823.2087	14	4									
913.7.067.1F	29	19	93823.2087	14a	6									
913.7.073.1C	29	19	93823.2087	33	16									
914.7.023.1A	1c	2	93823.3156	10	12									
914.7.023.1B	1c	2	93827.0114	10	8									
914.7.023.1C	1c	2	93827.0114	5	12									
914.7.023.1D	1c	2	93827.0114	9	22									
914.7.023.1E	1c	2	94247.0014	10a	3									
919.1.001.2A	27	20	94247.0014	11	12									
930.1.004.1A	22	2	94247.0014	5a	5									
930.1.005.1A	22a	11	94460.0826	6	6									
930.4.011.1A	30	10	98112.0002	1	4									
930.4.020.1A	15	27												
930.4.021.1A	5a	2												
930.4.022.1A	10	20												
930.4.023.1A	3	32												

Catalogo ricambi 998S
Spare parts catalogue 998S
Catalogue pièces détachées 998S
Ersatzteilkatalog 998S
Catalogo piezas de repuesto 998S

***DUCATI*998**



<i>DUCATIMOTORHOLDING</i> ●	<i>998S</i>	<i>M.Y. '02</i>	
<i>Spare Sparts Department</i>	<i>P.N. 91511381A</i>	<i>Luglio - July '01</i>	<i>Edizione - Edition 00</i>
<i>DUCATIMOTORHOLDING</i> ●	<i>998S</i>	<i>M.Y. '02</i>	
<i>Spare Sparts Department</i>	<i>P.N. 91511381A</i>	<i>Luglio - July '01</i>	<i>Edizione - Edition 00</i>
<i>DUCATIMOTORHOLDING</i> ●	<i>998S</i>	<i>M.Y. '02</i>	
<i>Spare Sparts Department</i>	<i>P.N. 91511381A</i>	<i>Luglio - July '01</i>	<i>Edizione - Edition 00</i>
<i>DUCATIMOTORHOLDING</i> ●	<i>998S</i>	<i>M.Y. '02</i>	
<i>Spare Sparts Department</i>	<i>P.N. 91511381A</i>	<i>Luglio - July '01</i>	<i>Edizione - Edition 00</i>